

Przenośna termiczna drukarka etykiet Bluetooth z akumulatorem (Model Number: OCPP - M11)

Nasza drukarka:

Rozmiar mini odpowiedni do aplikacji przenośnych;
Zapewnij Androidowi bardziej odpowiednich użytkowników;
Kompatybilny z oprogramowaniem bartender;
Czujnik odstępu etykiet pomocniczych;
Może zmienić nazwę drukarki, hasło, szybkość transmisji online;
Paperwarehouse o średnicy 40 mm;
Szerokość papieru do ładowania można regulować;
Jedna drukarka może połączyć się z maksymalnie 8 urządzeniami inteligentnymi
(7 Androida, jedno urządzenie Apple) visa blue tooth (opcjonalnie);
18650 Bateria łatwa do wymiany;
Prędkość 90 mm / sek.
Kompatybilny z TSPL;

► Specification:

Metoda drukowania	Druk termiczny
Polecenia drukowania	Komenda TSPL
Efektywna szerokość druku	Max = 48 mm
Szybkość drukowania	Do 90 mm / s
Rozkład	8 punktów / mm (203 dpi)
Wymiary papieru	58,0 ± 0,1 mm x średnica 40,0 mm
Grubość papieru	0,06 do 0,12 mm
Zestaw znaków	Alfanumeryczny / chiński
Berło	USB i Bluetooth
Lampa błyskowa	256 KB
Zasilacz	9V DC / 2A
Moc baterii	2 sztuki 3.7V 1300mAh18650 Seria baterii podłączona do 7.4V
Inne funkcje	Wykrywanie papieru, ręczne wyłączenie
Warunki pracy	Temperatura: -10 ~ 50 ° C, Wilgotność: 10% □ 90%
Warunki przechowywania	Temperatura: -20 ~ 70 ° C, Wilgotność: 5% □ 95%
Nazwa urządzenia	Może być dostosowany do potrzeb, list i cyfrowo, przy maksymalnie 30 znakach ASCII.
Hasło	Wprowadź domyślny kod parowania „1234”, można go dostosować lub zmienić według klienta. Przy maksymalnie 6 cyfrach.

► Picture Show



OCPP-M11





OCPP-M11





OCPP-M11





OCPP-M11



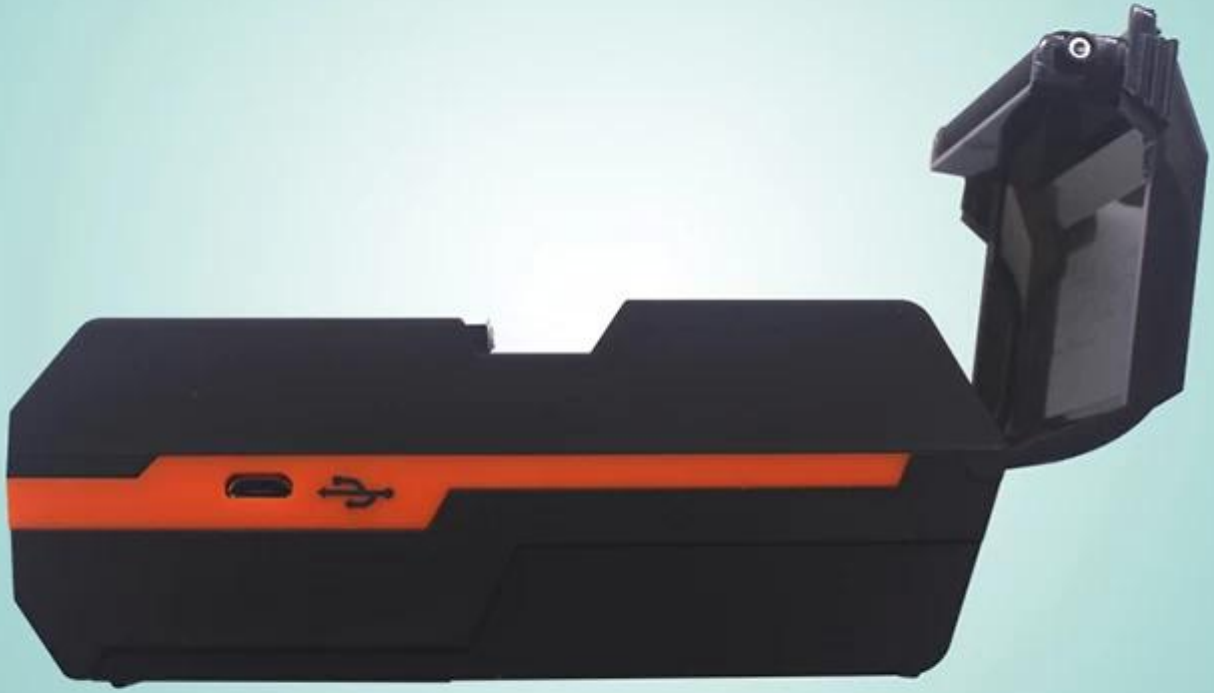


OCPP-M11





OCPP-M11





OCPP-M11





OCPP-M11





OCPP-M11





OCPP-M11





OCPP-M11





OCPP-M11



Aocom
Model: OCPP-M11
output: 9V-1A   

20180100002





OCPP-M11





OCPP-M11





OCPP-M11





OCPP-M11



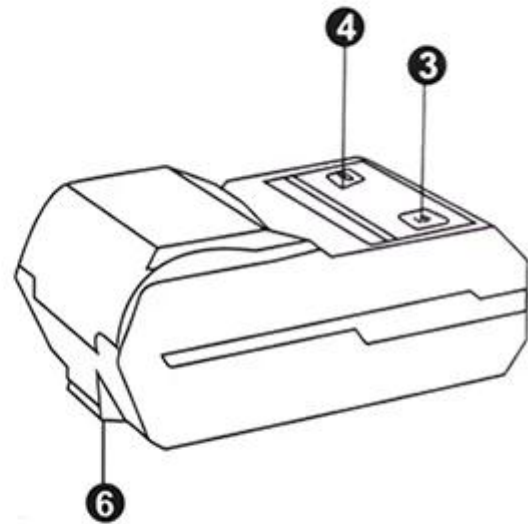
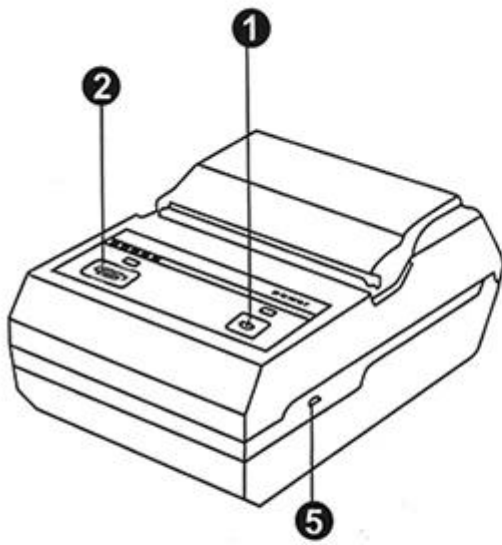


OCPP-M11





▶ Product Details



Button

- 1. Power Key
- 2. Feeding Key

LED

- 3. Power Light
- 4. Alarm Light

Port

- 5. Mini USB Port
- 6. Hook

Other



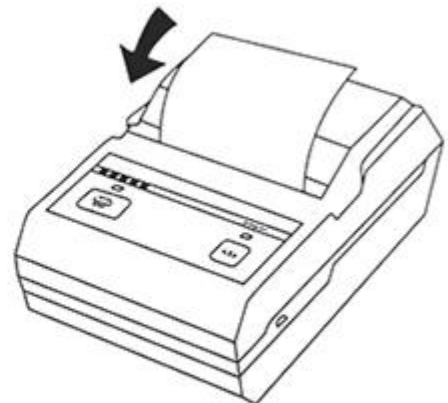
▶ Instructions



Step one
Open the cover according
arrow direction



Step two
Load roll paper according
arrow direction



Step three
Close the cover

▶ Application scenario

Logistics



Warehouse management



Supermarket



Clothing label



Jewelry label



Restaurant



▶ Company



▶ Certificates



▶ Payment



▶ Contact us

Lyn Lee

OCOM Technologies Limited

Adres: 4 / F, blok 10, park przemysłowy Zhongxing, Chuangye Road, dystrykt Nanshan, Shenzhen518054, Chiny;

Stronie internetowej: www.ocominc.com, www.posolution.com.cn;

E-mail:sales14@ocominc.com; sales14@posolution.com.cn

Skype:[sales14@ocominc.com](https://www.skype.com/people/sales14@ocominc.com)

MSN:ocomsales14@hotmail.com;

Whatsapp: 86.18948789890;

Wechat:18948789890 (sprzedaż);

Mobilny: 86.18948789890;

QQ: 1467261417;

Tel: 0086.755.86053207-814;

Faks: 0086.755.86053207-868;

FAQ

1. Polityka MOQ

Brak ograniczeń MOQ dla standardowych produktów, ale cena jednostkowa jest inna, większa ilość lepsza cena.

W celu indywidualnej produkcji możesz omówić MOQ bezpośrednio z naszym przedstawicielem handlowym.

2. Przykładowa dostępność i & Polityka

Po potwierdzeniu specyfikacji przez klientów z przyjemnością dostarczamy próbki do testowania i kwalifikacji.

Wszystkie próbki powinny być opłacone przed wysyłką, cena próbek jest wyższa niż zamówienie masowe. Po złożeniu zamówienia zbiorczego możemy zwrócić koszty próbek lub wysłać więcej produktów z przesyłkami.

Możesz kupić próbki od nas bezpośrednio za pomocą t / t, western union lub paypal. Możesz także kupić go w naszym sklepie internetowym.

3. Gwarancja

OCOM zajmuje się dostarczaniem najbardziej opłacalnych produktów i usług o niezawodnej jakości, które spełnią oczekiwania klientów;

Zostaliśmy zakwalifikowani przez globalną firmę 500 fortune i mamy najwyższy poziom gwarancji handlu, który w 100% chroni Twoje pieniądze i czas realizacji.

Nasza gwarancja na produkty wynosi około 12 + 1 miesięcy od daty dostawy, niektóre wyznaczone modele mogą mieć nawet 24-miesięczną gwarancję;

Każdy produkt w ciągu 30 dni od wystąpienia awarii zostanie uznany za nieważną dostawę (DOA). Produkty DOA będą dawały pierwszeństwo wymianie i wysyłane przez kuriera.

W przypadku zamówień masowych chcielibyśmy dostarczyć części zamienne wraz z wysyłką do lokalnej

naprawy szybko. A potem możesz zwrócić części awarii do przeróbki i analizy.

4. Warunki płatności

W przypadku zamówień masowych możesz zapłacić nam za pomocą T / T, LC, Western Union, Escrow lub innych. O zamówieniach próbek, T / T, Western Union, Escrow, Paypal są akceptowane. Obecnie możesz płacić za pomocą Moneybookers, Visa, MasterCard i przelewu bankowego. Możesz także płacić za pomocą wybranych kart debetowych, w tym Maestro, Solo, Carte Bleue, Pos tePay, CartaSi, 4B i Euro6000.

5. Wysyłka

Akceptujemy wszelkiego rodzaju sposoby wysyłki, w tym: ekspresowe, lotnicze, morskie, ciężarowe lub osobiście odbierane przez klientów.

6. Klient

Nasi główni klienci z European, Australii i szybko rozwijającej się Ameryki Południowej, Afryki, Rosji ...,

Obsługiwaliśmy ponad 2200 klientów ze 159 krajów, w tym globalną firmę 500 Fortune, taką jak Unilever, O2 50 z nich jest największym dystrybutorem w lokalnych regionach.

Dlaczego wybierasz OCOM?

- Wiodący dostawca produktów powiązanych z POS i Auto-ID, zakwalifikowany przez globalne firmy z listy Fortune 500
- Klienci poziomu 1, w tym Unilever, O2, Star ...
- 2200 + klientów obejmuje 159 krajów;
- 11 lat doświadczenia OEM / ODM.
- Najwyższa 1 gwarancja handlu na poziomie jakości przemysłowej POS i data wysyłki
- Szybka reakcja i profesjonalna obsługa
- ISO, FCC, CE, Soncap, POA, BIS i inne certyfikaty
- Gwarancja 12 + 1 miesiąc.
- Zakwalifikowani w „China Best Employer Award”
- Wiara: oparta na uczciwości, dążenie do doskonałości, współpraca win-win