

## تسمية طابعة الباركود D بوصلة محمول البسيطة الروبوت 3 2 (رقم الموديل: OCBP - M83)

### Product Description

#### مميزات:

حجم صغير مناسب للتطبيقات المحمولة.  
أكثر ملاءمة للمستخدمين النهائيين؛ Android توفير تطبيق bartender متوافق مع برنامج دعم تسمية فاصل الاستشعار ؛  
يمكن تغيير اسم الطابعة ، كلمة المرور ، معدل البادو عبر الإنترنت ؛  
مستودع الورق قطره 50 مم ؛  
تحميل ورقة العرض يمكن تعديلها  
دعم صوت الإدخال / التعرف على الجرافيك / التعرف على المسح الضوئي وغيرها من المهام  
IOS و Android متوافق مع  
Wh بطارية عالية الطاقة 7.4V 14.8 ، 2600mAh  
يمكن طباعة 5 ساعات متواصلة ، 7 أيام وقت الانتظار الطويل  
سرعة الطباعة 90 مم / ثانية ؛  
أنواع من الأوامر ؛ 4 ، CPCL ، TSPL ، JPL ، POS ، ESC دعم  
الحماية الشاملة ، والتصاميم مقاومة للصدمات 360  
الصف ، دعم الطباعة في الأيام الممطرة وخارجية IP54.

#### تخصيص:

طريقة الطباعة	الطباعة الحرارية
أوامر الطباعة	ESC / POS, TSPL, JPL command
عرض الطباعة الفعال	الحد الأقصى = 72 ملم ، 576 نقطة
سرعة الطباعة	يصل إلى 90 ملم / ثانية
القرار	(نقاط / مم) 203 نقطة في البوصة 8
أبعاد الورق	79.5. ± 0.5mm x 50.0 قطرmm
سمك الورق	إلى 0.12 مم 0.06
مجموعة الأحرف	أبجدي رقمي / صيني
جهة تعامل	و بلوتوث USB
فلاش	256KB
محول الطاقة	9V DC / 1A
وقت الشحن	ساعات 4-5
طاقة البطارية	2600mAh ، 7.4V 14.8Wh
وقت العمل	ساعات متواصلة ، 7 أيام من زمن الانتظار 5
حياة رئيس الطباعة	50KM
مميزات أخرى	كشف الورق ، وإغلاق يدوي
ظروف العمل	% درجة الحرارة: -10 ~ 50 درجة مئوية ، الرطوبة: 10 % 90
شروط التخزين	% درجة الحرارة: -20 ~ 70 درجة مئوية ، الرطوبة: 5 % 95
اسم الجهاز	ASCII. يمكن تخصيصها ، حرفًا ورقمًا رقميًا للخيار ، بحد أقصى 30 حرفًا من أحرف
كلمة السر	أدخل رمز الإقران الافتراضي "1234" ، يمكن تخصيصه أو تغييره من قبل العميل نفسه. في الحد الأقصى 6 الرقمية
وزن	مجموعة / مجموعة kg ، الوزن الإجمالي: 0.7 / kgالوزن الصافي: 0.56
حجم صندوق واحد	13.5 * 13.5 * 11CM

# 3 Inch Industrial Grade Bluetooth Thermal label Printer

## Application scenario



Hospital



Logistics



Jewelry



Bank



Supermarket



Repast



# 01 One machine for all

Support Receipts/Labels/Shipping Labels Printing

Thermal type printing, no need ribbon

Only need a machine,  
a roll of labels and a mobile to print,  
more economical without ribbon.



# Self-Developed APP 02

Support Voice Input /Graphic Recognition/Scanning Recognition and other functions

## Voice Input

Speak toward the mobile, can convert the voice to text automatically



## Graphic Recognition

Real time pictures taking and convert to text, can do further editions



## Barcode Scanning Input

Scan the barcode with mobile, can convert the scanning content to text or barcode



03

## The Second Development Supported

Self-Developed, The Second Development Supported, Customization Supported



# OLED High-definition Display

The Front Side Details

# 04



## The Front Side Details

Adjustable Roller

High Capacity Paper Holder

OLED High-definition Display

Commands Types:

ESC/JPL: Receipt Printing

TSPL: Label Printing

CPCL: Shipping Labels Printing

Paper Types:

Continuous paper for receipt

Paper with gaps for labels

05

## Waterproof and Shock-Resistant

IP54 Grade, Support Printing in Rainy days and outdoor



360 overall protection

Shock-resistant and have longer life



Shock-resistant designs

Edge covered to resistant dropping  
and cushion the impact force



# Rechargeable High Capacity Battery

Can Print 5 hours continuously, 7 days long standby time

06



## The Rear Side Details

2600mAh/7.4V Rechargeable High Capacity Battery  
Can Print 5 hours continuously, 7 days long standby time

Potable for Convenient Operations



# 07

## Intelligent Cloud Template

There are different template for different industries, can edit contents randomly, can print immediately



# Android/IOS+Computer

Multiple connecting methods

# 08



Android

+



IOS

+



Computer

# 09

## EXCEL import the sheet

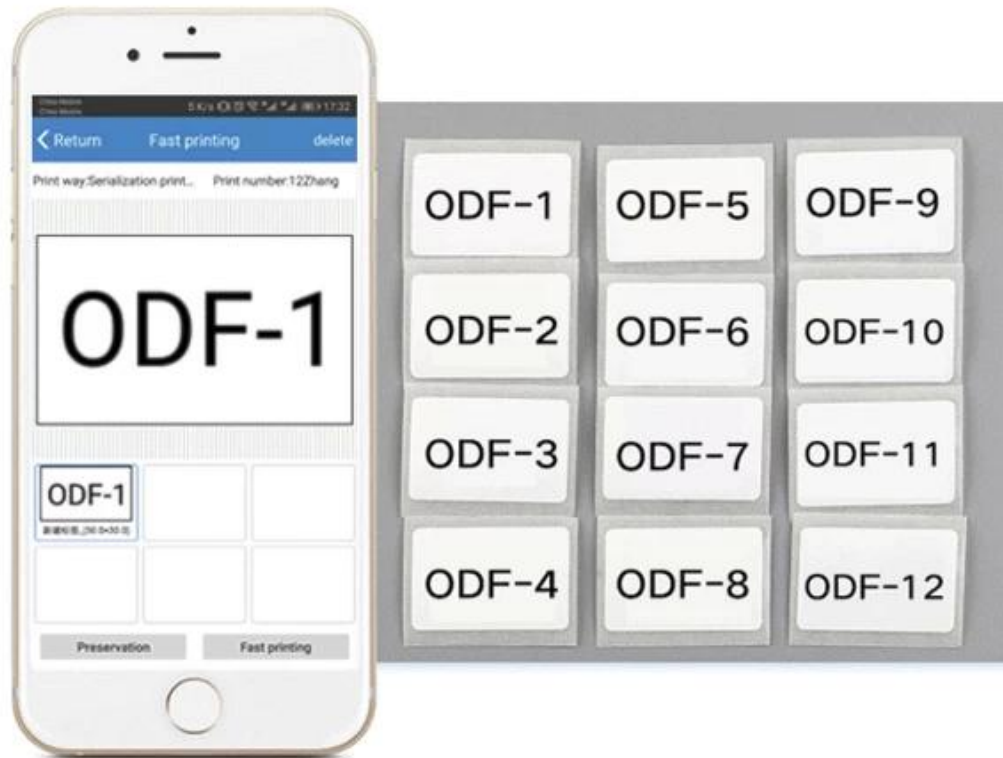
Input items' information with EXCEL and import the sheet



# Mass labels printing

Printing software to realize mass labels printing

10





OCBP-M83



USB Cable



Power Adapter



Battery



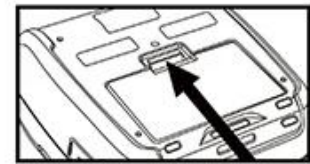
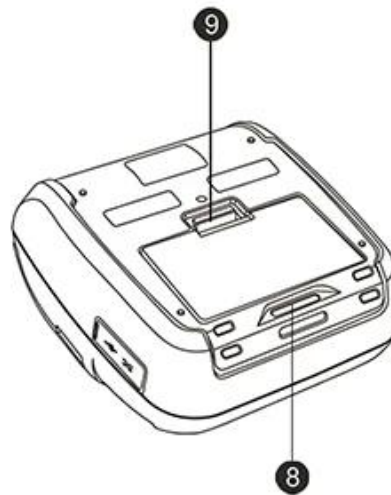
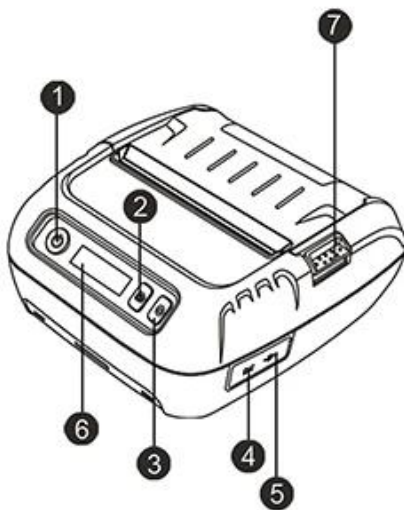
Paper Roll



Roller



Installation Instruction



⚠ Reminder: Press and push battery button up

**Button**

- ① Power Key
- ② Function Key
- ③ FEED Key

**Port**

- ④ Charging Port
- ⑤ USB Port

**Other**

- ⑥ OLED Screen
- ⑦ Cover Switch

- ⑧ Hook
- ⑨ Battery Button

## ▶ Company



## ► Certificates



## ► Payment



## ► Contact us

### التعليمات

#### 1. سياسة موك

لا يوجد حد موك بالنسبة للمنتجات القياسية ، ولكن سعر الوحدة يختلف ، أكبر سعر أفضل كمية.

للإنتاج حسب الطلب ، يمكنك مناقشة موك مع مندوب المبيعات لدينا مباشرة.

#### 2. توفر العينة و أمبير ؛ سياسات

بعد تأكيد العملاء للمواصفات ، نحن سعداء للغاية لتقديم عينات للاختبار والتأهيل.

يجب أن تدفع جميع العينات قبل شipment ، سعر العينات أعلى من النظام الشامل. عند وضع النظام الشامل ، يمكننا إعادتك تكلفة العينات ، أو نرسل لك المزيد من المنتجات قطعة مع شipment.

ويمكنك أيضًا شراؤه على متجرنا عبر الإنترنت. paypal وبسترن يونيون ، أو t / t يمكنك شراء عينات منا مباشرة باستخدام

### 3. الضمان

لتوفير معظم المنتجات والخدمات ذات التكلفة الفعالة بجودة موثوقة تليبي إرضاء العملاء ؛ OCOM تم تكريس

العالمية ، ولدينا ضمان أعلى مستوى تجاري واحد والذي يحمي 100% من أموالك والمهلة. Fortune 500 لقد تأهلنا من قبل شركة

الضمان لدينا من المنتجات هو حوالي 12 + 1 أشهر من الشحن عادة ، يمكن لبعض النماذج المعينة لديها ما يصل إلى 24 شهرا  
الضمان ؛

الأولية للاستبدال ، ويتم شحنها DOA سوف تعطي منتجات (DOA) أي منتج خلال 30 يومًا من حدوث فشل التسليم يعتبر غير صالح  
عن طريق البريد.

للطلب الشامل ، نود أن نورد بعض قطع الغيار بالشحن المحلي بسرعة. وبعد ذلك ، يمكنك إرجاع أجزاء الفشل لإعادة العمل  
والتحليل.

### 4. شروط الدفع

ويسترن ، T / T ، ويسترن يونيون ، الضمان أو غيرها. حول عينات النظام ، LC ، T / T للطلب الشامل ، يمكنك دفع لنا باستخدام  
مقبولة. في الوقت الحالي ، يمكنك الدفع باستخدام مونيوكيرز ، فيزا ، ماستر كارد والتحويل المصرفي. Paypal ، يونيون ، الضمان  
و CartaSi 4 و Pos tePay و Carte Bleue و Solo و Maestro يمكنك أيضًا الدفع باستخدام بطاقات الخصم المحددة بما في ذلك  
B و Euro6000.

### 5. الشحن

نحن نقبل جميع أنواع طرق الشحن بما في ذلك: صريحة ، الهواء ، البحر ، شاحنة ، أو التقاط من قبل العملاء شخصيا.

### 6. العميل

وأستراليا ، وسريع النمو في أمريكا الجنوبية وأفريقيا وروسيا ... ، Eruopean عملائنا الرئيسيين من

منهم هم 50... 02 Unilever ، لقد قمنا بخدمة أكثر من 2300 عميل من 159 دولة ، بما في ذلك الشركة العالمية 500 ثروة مثل  
أكبر موزع في المناطق المحلية.

### OCOM لماذا اخترت؟

- Leading One-Stop POS and Auto-ID Qualified by Global Fortune 500 Companies المورد ذات الصلة
- Star ... و O2 و Unilever عملاء الفئة 1 بما في ذلك
- عميل + تغطية 159 دولة ؛ 2300
- 11 OEM / ODM سنوات خبرة
- POS ضمان المستوى 1 أعلى مستوى من الجودة في الجودة و تاريخ الشحن الصناعي
- يستجيب بسرعة والخدمات المهنية
- وشهادات أخرى BIS و POA و Soncap و CE و FCC و ISO
- 12 + 1 شهر warranty.
- تم إدراجها في "جائزة أفضل صاحب عمل في الصين"
- الاعتقاد: النزاهة القائمة ، السعي إلى التميز ، التعاون المريح للجانبين

### معلومات الشركة

TUV والمنتجات ذات الهوية التلقائية ذات الصلة مع POS تكنولوجيا المحدودة هي المورد الرئيسي والشركة المصنعة من OCOM  
التحقق منها.

الطرفية ، قارئ البطاقة POS ، طابعة حرارية ، طابعة باركود ، طابعة نقطية ، ماسح الباركود OCOM وتغطي محطة منتجات  
، POS لوحة مفاتيح ، POS درج النقود ، عرض العملاء ، شاشة) POS الممغنطة ، محطة تاريخ ، وغيرها من منتجات الأجهزة الطرفية  
عداد النقود ، مقياس إلكتروني ، ورق حراري) ، يستخدم على نطاق واسع في تجارة التجزئة ، المطاعم ، البنوك ، البانصيب ، النقل ،  
وغيرها من الشهادات المطلوبة. ISO ، CE ، FCC ، الخدمات اللوجستية ، وغيرها من التطبيقات. لدينا

هي أن تكون الخيار المقنع لشركائنا ، وثقتنا الأساسية الثلاثة هي "النزاهة القائمة ، السعي من أجل التفوق ، التعاون OCOM مهمة  
هو موضع ترحيب. OEM / ODM. المريح للجانبين". نود إقامة شراكات مستقرة وموثوقة مع العملاء في جميع أنحاء العالم

معا نسعى إلى الأفضل.



