

Product Description

مميزات:

- حجم صغير مناسب للتطبيقات المحمولة
- توفير تطبيق أندرويد أكثر ملاءمة للمستخدمين النهائيين ؛
- bartender متوافق مع برنامج
- دعم تسمية فاصل الاستشعار
- يمكن تغيير اسم الطابعة ، كلمة المرور ، معدل الباد عبر الإنترنت ؛
- مستودع الورق قطره 50 مم ؛
- تحميل ورقة العرض يمكن تعديلها
- دعم صوت الإدخال / التعرف على الجرافيك / التعرف على المسح الضوئي وغيرها من المهام
- IOS و Android متوافق مع
- 2600mAh ، 7.4V 14.8Wh بطارية عالية الطاقة
- يمكن طباعة 5 ساعات متواصلة ، 7 أيام وقت الانتظار الطويل
- سرعة الطباعة 90 مم / ثانية ؛
- أنواع من الأوامر ؛ 4 ، CPCL ، TSPL ، JPL ، POS / ESC دعم
- الحماية الشاملة ، والتصاميم مقاومة للصدمات 360
- الصف ، دعم الطباعة في الأيام الممطرة وخارجية IP54.

تخصيص:

طريقة الطباعة	الطباعة الحرارية
أوامر الطباعة	ESC / POS ، TSPL ، ZPL الأمر
عرض الطباعة الفعال	الحد الأقصى = 72 ملم ، 576 نقطة
سرعة الطباعة	يصل إلى 90 ملم / ثانية
القرار	(نقاط / مم (203 نقطة في البوصة 8
أبعاد الورق	79.5. ± 0.5mm x 50.0 قطر mm
سمك الورق	إلى 0.12 مم 0.06
مجموعة الأحرف	أبجدي رقمي / صيني
جهة تعامل	وبلوتوث USB
فلاش	256KB
محول الطاقة	9V DC / 1A
وقت الشحن	ساعات 4-5
طاقة البطارية	2600mAh ، 7.4V 14.8Wh
وقت العمل	ساعات متواصلة ، 7 أيام من زمن الانتظار 5
حياة رئيس الطابعة	50KM
مميزات أخرى	كشف الورق ، وإغلاق يدوي
ظروف العمل	% درجة الحرارة: -10 ~ 50 درجة مئوية ، الرطوبة: 10 % □ 90
شروط التخزين	% درجة الحرارة: -20 ~ 70 درجة مئوية ، الرطوبة: 5 % □ 95

اسم الجهاز	ASCII. يمكن تخصيصها ، حرًا ورقمًا رقميًا للخيار ، بحد أقصى 30 حرفًا من أحرف
كلمة السر	أدخل رمز الإقران الافتراضي "1234" ، يمكن تخصيصه أو تغييره من قبل العميل نفسه. في الحد الأقصى 6 الرقمية
وزن	مجموعة / مجموعة kg ، الوزن الإجمالي: 0.7 / kg الوزن الصافي: 0.56
حجم صندوق واحد	13.5 * 13.5 * 11CM

3 Inch Industrial Grade Bluetooth Thermal label Printer

Application scenario



Hospital



Logistics



Jewelry



Bank



Supermarket



Repast



01 One machine for all

Support Receipts/Labels/Shipping Labels Printing

Thermal type printing, no need ribbon

Only need a machine,
a roll of labels and a mobile to print,
more economical without ribbon.



Self-Developed APP 02

Support Voice Input /Graphic Recognition/Scanning Recognition and other functions

Voice Input

Speak toward the mobile, can convert the voice to text automatically



Graphic Recognition

Real time pictures taking and convert to text, can do further editions



Barcode Scanning Input

Scan the barcode with mobile, can convert the scanning content to text or barcode



03

The Second Development Supported

Self-Developed, The Second Development Supported, Customization Supported



OLED High-definition Display

The Front Side Details

04



The Front Side Details

Adjustable Roller

High Capacity Paper Holder

OLED High-definition Display

Commands Types:

ESC/JPL: Receipt Printing

TSPL: Label Printing

CPCL: Shipping Labels Printing

Paper Types:

Continuous paper for receipt

Paper with gaps for labels

05

Waterproof and Shock-Resistant

IP54 Grade, Support Printing in Rainy days and outdoor



360 overall protection

Shock-resistant and have longer life



Shock-resistant designs

Edge covered to resistant dropping
and cushion the impact force



Rechargeable High Capacity Battery

Can Print 5 hours continuously, 7 days long standby time

06



The Rear Side Details

2600mAh/7.4V Rechargeable High Capacity Battery
Can Print 5 hours continuously, 7 days long standby time

Potable for Convenient Operations

07

Intelligent Cloud Template

There are different template for different industries, can edit contents randomly, can print immediately



Android/IOS+Computer

Multiple connecting methods

08



Android

+



IOS

+



Computer

09

EXCEL import the sheet

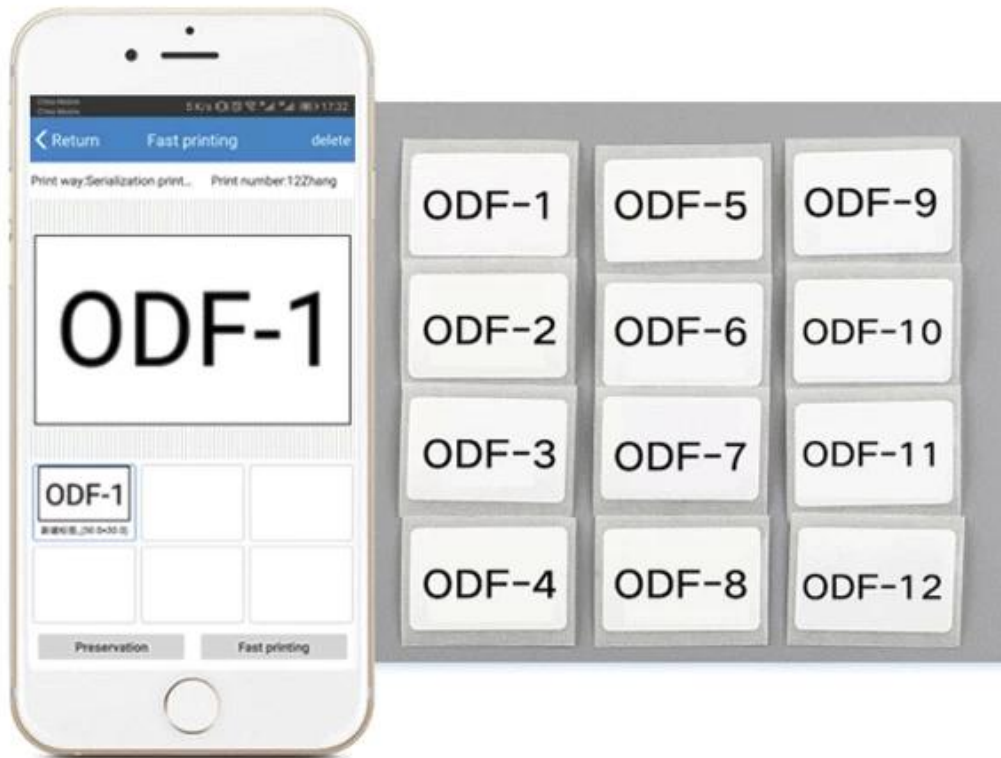
Input items' information with EXCEL and import the sheet



Mass labels printing

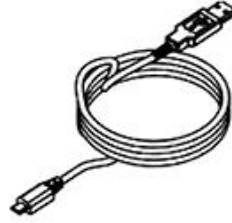
Printing software to realize mass labels printing

10





OCBP-M83



USB Cable



Power Adapter



Battery



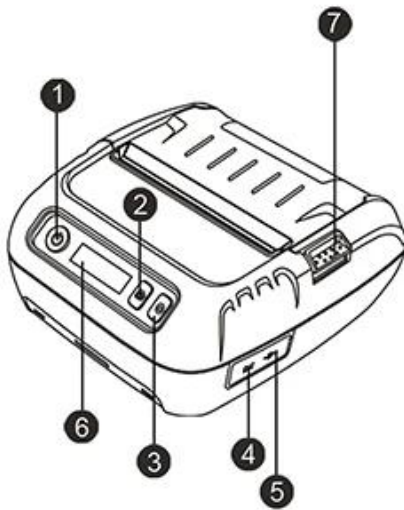
Paper Roll



Roller



Installation Instruction



! Reminder: Press and push battery button up

Button

- ① Power Key
- ② Function Key
- ③ FEED Key

Port

- ④ Charging Port
- ⑤ USB Port

Other

- ⑥ OLED Screen
- ⑦ Cover Switch

- ⑧ Hook
- ⑨ Battery Button

▶ Company



► Certificates



► Payment



► Contact us

Richard Hu



OCOM Technologies Limited

Add: 4/F, Block10, Zhongxing Industrial Park, Chuangye Road, Nanshan District, Shenzhen 518054, China

Tel: 0086.755.8605.3207 ext 808

Fax: 0086.755.8605.3207 ext 868

Web: www.ocominc.com

E-mail: richard@ocominc.com, richard@ocomtech.com.cn

Skype: ocominc2000; MSN: ocomtech@hotmail.com

Ali TM: szocominc; QQ: 2485890637

Mobile/Wechat/Whatsapp: 0086. 133 5293 2860



Reliable One-Stop Supplier for POS and Auto-ID Related Products

التعليمات

1. سياسة موك

لا يوجد حد موك بالنسبة للمنتجات القياسية ، ولكن سعر الوحدة يختلف ، أكبر سعر أفضل كمية.

للإنتاج حسب الطلب ، يمكنك مناقشة موك مع مندوب المبيعات لدينا مباشرة.

2. توفر العينة و أمبير ؛ سياسات

بعد تأكيد العملاء للمواصفات ، نحن سعداء للغاية لتقديم عينات للاختبار والتأهيل.

يجب أن تدفع جميع العينات قبل شipment ، سعر العينات أعلى من النظام الشامل. عند وضع النظام الشامل ، يمكننا إعادتك تكلفة العينات ، أو نرسل لك المزيد من المنتجات قطعة مع شipment.

ويمكنك أيضًا شراؤه على متجرنا عبر الإنترنت. paypal وبسترن يونيون ، أو t / t يمكنك شراء عينات منا مباشرة باستخدام

3. الضمان

لتوفير معظم المنتجات والخدمات ذات التكلفة الفعالة بجودة موثوقة تليي إرضاء العملاء ؛ OCOM تم تكريس

العالمية ، ولدينا ضمان أعلى مستوى تجاري واحد والذي يحمي 100٪ من أموالك والمهلة. Fortune 500 لقد تأهلنا من قبل شركة

الضمان لدينا من المنتجات هو حوالي 12 + 1 أشهر من الشحن عادة ، يمكن لبعض النماذج المعينة لديها ما يصل إلى 24 شهرا الضمان ؛

الأولية للاستبدال ، ويتم شحنها DOA سوف تعطي منتجات (DOA) أي منتج خلال 30 يومًا من حدوث فشل التسليم يعتبر غير صالح عن طريق البريد.

للطلب الشامل ، نود أن نورد بعض قطع الغيار بالشحن المحلي بسرعة. وبعد ذلك ، يمكنك إرجاع أجزاء الفشل لإعادة العمل والتحليل.

4. شروط الدفع

ويسترن ، T / T ، ويسترن يونيون ، الضمان أو غيرها. حول عينات النظام ، LC ، T / T ، للطلب الشامل ، يمكنك دفع لنا باستخدام مقبولة. في الوقت الحالي ، يمكنك الدفع باستخدام مونيوكيرز ، فيزا ، ماستر كارد والتحويل المصرفي. Paypal ، يونيون ، الضمان و 4 CartaSi و Pos tePay و Carte Bleue و Solo و Maestro يمكنك أيضًا الدفع باستخدام بطاقات الخصم المحددة بما في ذلك B و Euro6000.

5. الشحن

نحن نقبل جميع أنواع طرق الشحن بما في ذلك: صريحة ، الهواء ، البحر ، شاحنة ، أو التقاط من قبل العملاء شخصيا.

6. العميل

وأستراليا ، وسريع النمو في أمريكا الجنوبية وأفريقيا وروسيا ... ، Eruopean عملائنا الرئيسيين من

منهم هم 50 O2... ، Unilever ، لقد قمنا بخدمة أكثر من 2300 عميل من 159 دولة ، بما في ذلك الشركة العالمية 500 ثروة مثل أكبر موزع في المناطق المحلية.

OCOM؟ لماذا اخترت

- Leading One-Stop POS and Auto-ID Qualified by Global Fortune 500 Companies
- Star ... و O2 و Unilever عملاء الفئة 1 بما في ذلك
- عميل + تغطية 159 دولة ؛ 2300
- OEM / ODM. 11 سنوات خبرة
- POS ضمان المستوى 1 أعلى مستوى من الجودة في الجودة و تاريخ الشحن الصناعي
- يستجيب بسرعة والخدمات المهنية
- وشهادات أخرى BIS و POA و Soncap و CE و FCC و ISO
- 12 wanrranty + 1 شهر
- تم إدراجها في "جائزة أفضل صاحب عمل في الصين"
- الاعتقاد: النزاهة القائمة ، السعي إلى التميز ، التعاون المريح للجانبين

معلومات الشركة

TUV والمنتجات ذات الهوية التلقائية ذات الصلة مع POS تكنولوجيا المحدودة هي المورد الرئيسي والشركة المصنعة من OCOM. التحقق منها

الطرفية ، قارئ البطاقة POS ، طابعة حرارية ، طابعة باركود ، طابعة نقطية ، ماسح الباركود OCOM وتغطي محفظة منتجات POS ، لوحة مفاتيح ، POS درج النقود ، عرض العملاء ، شاشة) POS الممغنطة ، محطة تاريخ ، وغيرها من منتجات الأجهزة الطرفية عدد النقود ، مقياس إلكتروني ، ورق حراري) ، يستخدم على نطاق واسع في تجارة التجزئة ، المطاعم ، البنوك ، اليانصيب ، النقل ، وغيرها من الشهادات المطلوبة. ISO ، CE ، FCC ، الخدمات اللوجستية ، وغيرها من التطبيقات. لدينا

هي أن تكون الخيار المقنع لشركائنا ، وثقتنا الأساسية الثلاثة هي "النزاهة القائمة ، السعي من أجل التفوق ، التعاون OCOM مهمة هو موضع ترحيب. OEM / ODM. المريح للجانبين". نود إقامة شراكات مستقرة وموثوقة مع العملاء في جميع أنحاء العالم

معا نسعى إلى الأفضل.