

طابعة الباركود الحرارية بلوتوث mm المحمولة USB 80 الروبوت ميني

(OCBP - M83 :رقم الموديل)

Product Description

ميزات:

- حجم صغير مناسب للتطبيقات المحمولة
- توفير تطبيق أندرويد أكثر ملاءمة للمستخدمين النهائيين ؛
- bartender متوافق مع برنامج
- دعم تسمية فاصل الاستشعار
- يمكن تغيير اسم الطابعة ، كلمة المرور ، معدل الباود عبر الإنترنت ؛
- مستودع الورق قطره 50 مم ؛
- تحميل ورقة العرض يمكن تعديلها
- دعم صوت الإدخال / التعرف على الجرافيك / التعرف على المسح الضوئي وغيرها من المهام
- IOS و Android متوافق مع
- بطارية عالية الطاقة 7.4V 14.8 2600mAh Wh
- يمكن طباعة 5 ساعات متواصلة ، 7 أيام وقت الانتظار الطويل
- سرعة الطباعة 90 مم / ثانية ؛
- أنواع من الأوامر ؛ 4 ، CPCL ، TSPL ، JPL ، POS ، ESC دعم
- الحماية الشاملة ، والتصاميم مقاومة للصدمات 360
- الصف ، دعم الطباعة في الأيام الممطرة وخارجية IP54.

تخصيص:

طريقة الطباعة	الطابعة الحرارية
أوامر الطباعة	ZPL أمر ، TSPL ، POS ، ESC
عرض الطباعة الفعال	الحد الأقصى = 72 ملم ، 576 نقطة
سرعة الطباعة	يصل إلى 90 ملم / ثانية
القرار	(نقاط / مم) 203 نقطة في البوصة 8
أبعاد الورق	79.5. ± 0.5mm x 50.0 قطر mm
سمك الورق	إلى 0.12 مم 0.06
مجموعة الأحرف	أبجدي رقمي / صيني
جهة تعامل	وبلوتوث USB
فلاش	256KB
محول الطاقة	9V DC / 1A
وقت الشحن	ساعات 4-5
طاقة البطارية	2600mAh ، 7.4V 14.8Wh
وقت العمل	ساعات متواصلة ، 7 أيام من زمن الانتظار 5
حياة رئيس الطباعة	50KM
ميزات أخرى	كشف الورق ، وإغلاق يدوي
ظروف العمل	% درجة الحرارة: -10 ~ 50 درجة مئوية ، الرطوبة: 10 % □ 90
شروط التخزين	% درجة الحرارة: -20 ~ 70 درجة مئوية ، الرطوبة: 5 % □ 95
اسم الجهاز	ASCII. يمكن تخصيصها ، حرفًا ورقمًا رقميًا للخيار ، بحد أقصى 30 حرفًا من أحرف
كلمة السر	أدخل رمز الإقران الافتراضي "1234" ، يمكن تخصيصه أو تغييره من قبل العميل نفسه. في الحد الأقصى 6 الرقمية
وزن	مجموعة / مجموعة kg ، الوزن الإجمالي: 0.7 / kgالوزن الصافي: 0.56
حجم صندوق واحد	13.5 * 13.5 * 11CM

3 Inch Industrial Grade Bluetooth Thermal label Printer

Application scenario



Hospital



Logistics



Jewelry



Bank



Supermarket



Repast



01 One machine for all

Support Receipts/Labels/Shipping Labels Printing

Thermal type printing, no need ribbon

Only need a machine,
a roll of labels and a mobile to print,
more economical without ribbon.



Self-Developed APP 02

Support Voice Input /Graphic Recognition/Scanning Recognition and other functions

Voice Input

Speak toward the mobile, can convert the voice to text automatically



Graphic Recognition

Real time pictures taking and convert to text, can do further editions



Barcode Scanning Input

Scan the barcode with mobile, can convert the scanning content to text or barcode



03

The Second Development Supported

Self-Developed, The Second Development Supported, Customization Supported



OLED High-definition Display

The Front Side Details

04



The Front Side Details

Adjustable Roller

High Capacity Paper Holder

OLED High-definition Display

Commands Types:

ESC/JPL: Receipt Printing

TSPL: Label Printing

CPCL: Shipping Labels Printing

Paper Types:

Continuous paper for receipt

Paper with gaps for labels

05

Waterproof and Shock-Resistant

IP54 Grade, Support Printing in Rainy days and outdoor



360 overall protection

Shock-resistant and have longer life



Shock-resistant designs

Edge covered to resistant dropping
and cushion the impact force



Rechargeable High Capacity Battery

Can Print 5 hours continuously, 7 days long standby time

06



The Rear Side Details

2600mAh/7.4V Rechargeable High Capacity Battery
Can Print 5 hours continuously, 7 days long standby time

Potable for Convenient Operations

07

Intelligent Cloud Template

There are different template for different industries, can edit contents randomly, can print immediately



Android/IOS+Computer

Multiple connecting methods

08



Android

+



IOS

+



Computer

09

EXCEL import the sheet

Input items' information with EXCEL and import the sheet



Mass labels printing

Printing software to realize mass labels printing

10





OCBP-M83



USB Cable



Power Adapter



Battery



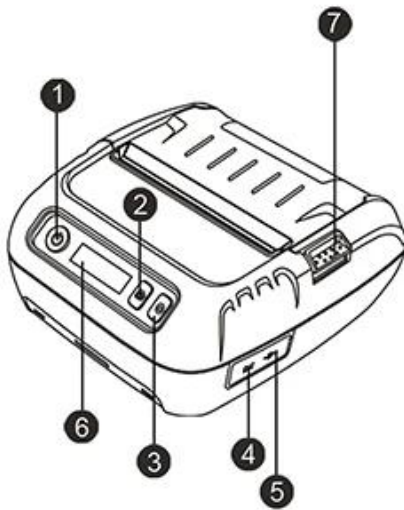
Paper Roll



Roller



Installation Instruction



⚠ Reminder: Press and push battery button up

Button

- ① Power Key
- ② Function Key
- ③ FEED Key

Port

- ④ Charging Port
- ⑤ USB Port

Other

- ⑥ OLED Screen
- ⑦ Cover Switch

- ⑧ Hook
- ⑨ Battery Button

▶ Company



► Certificates



► Payment



► Contact us



Monica Fu



OCOM Technologies Limited

Add: 4/F, Block10, Zhongxing Industrial Park, Chuangye Road, Nanshan District, Shenzhen 518054, China

Tel: 0086.755.8605.3207 ext 801

Fax: 0086.755.8605.3207 ext 868

Web: www.ocominc.com

E-mail: sales01@ocominc.com, sales01@ocomtech.com.cn

Skype: ocomsales01; **MSN:** ocomsales01@hotmail.com

Ali TM: cn1001868228; **QQ:** 1483705401

Mobile/Wechat/Whatsapp: 0086.189 4871 3992



Reliable One-Stop Supplier for POS and Auto-ID Related Products