

ماسح الباركود QR جزء لا يتجزأ من ثابت جبل وحدة TTL232 1D / 2D (M / N: OCBS -F2202)

مقدمة مختصرة

قراءة جميع أنواع الرموز الشريطية الرئيسية أحادية البعد والرموز الشريطية ثنائية الأبعاد القياسية (إصدارات مختلفة F2202 يستطيع القراءة السريعة للرموز الشريطية على الوسائط المطبوعة والشاشة F2202 يدعم Data Matrix و QR Code و PDF417 من المختلفة مثل الورق والبلاستيك وشاشات الكريستال السائل لا يتطلب التصميم المتكامل لهيكل واحد مع محرك فك تشفير خاص به وواجهات خارجية متعددة سوى الحد الأدنى من مساحة التثبيت وهو مناسب للغاية لتضمينه في العديد من التطبيقات مثل محطات الخدمة الذاتية التي تعبر عن رسوم بيع آلات بيع السيارات وما إلى ذلك.

خزانة السحب الذاتي للتجارة ، VTM سيناريو التطبيق: دفع الخدمة الذاتية لخروج السيارات ، آلة التذاكر ، آلة بوابة التذاكر ، آلة محطة استعلامات المساعدة الذاتية ، رقم الاتصال بقائمة ، ATM الإلكترونية ، خزانة التخزين المنزلية الذكية ، خزانة الخدمة الذاتية ل الانتظار المعدات ، شهادة تصنيع المعدات ، الخ

ترصيع

يمكنك الرجوع إلى مواصفات الحجم الفعلي التالية. تم تصميم الهيكل لملاحظة أن المكونات الأخرى لا يمكنها ، F2202 عند دمج F2202 ضغط أجهزة.

متطلبات الطاقة

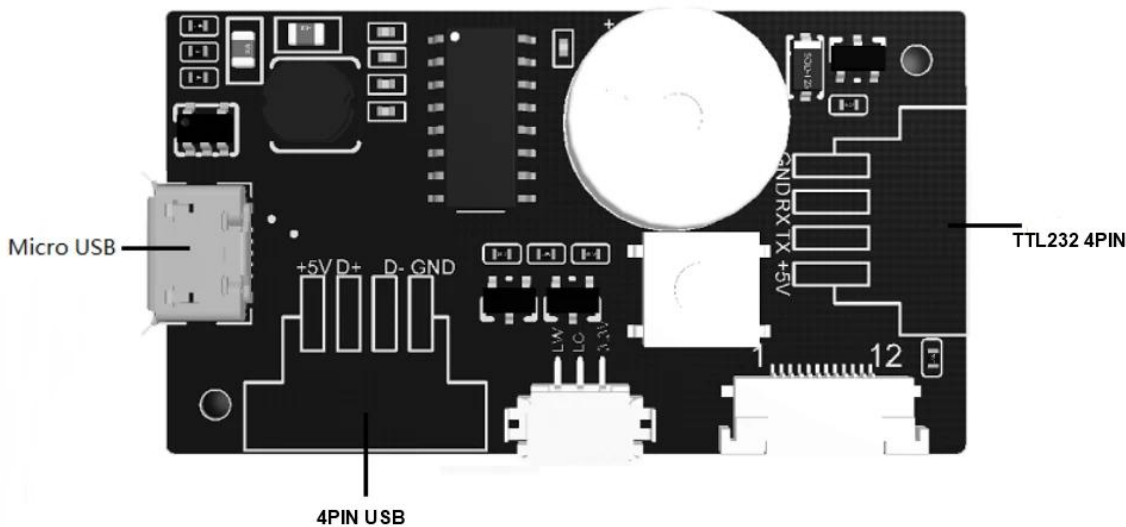
قابلة للتبديل السريع (مباشرة) عندما F2202 إذا تم توصيل الكابل أو إزالته من F2202 يجب السماح بتزويد الطاقة بعد توصيل للتلف ، فتأكد من انقطاع التيار الكهربائي عند فصل الكابل. F2202 يكون الكابل حيًا ، فسوف تتعرض الأجزاء الإلكترونية من

قد يتسبب اتصال الطاقة غير الصحيح أو انقطاع التيار الكهربائي لفترة قصيرة جدًا أو نبض انخفاض الجهد الكبير جدًا في عدم وجود في حالة عمل مستقرة وطبيعية ، لذلك من الضروري الحفاظ على استقرار دخل الطاقة. بعد إيقاف تشغيل إدخال الطاقة ، F2202 يستغرق إدخال الطاقة مرة أخرى أكثر من ثابنتين.

مواصفات واجهة

- ومحطة اتصالات بمنفذ تسلسلي ، كما هو موضح في USB ومحطة اتصالات Micro USB من pos هي عبارة عن F2202 الواجهة الفيزيائية ل الشكل التالي:
- قياسية USB فقط كواجهة Micro USB يستخدم.

جميعها افتراضيًا RS232 وخط بيانات USB ويتم تحديد خط بيانات ، PIN والاتصال التسلسلي نقل محطة 4 USB يستخدم كل من اتصال



جهة تعامل

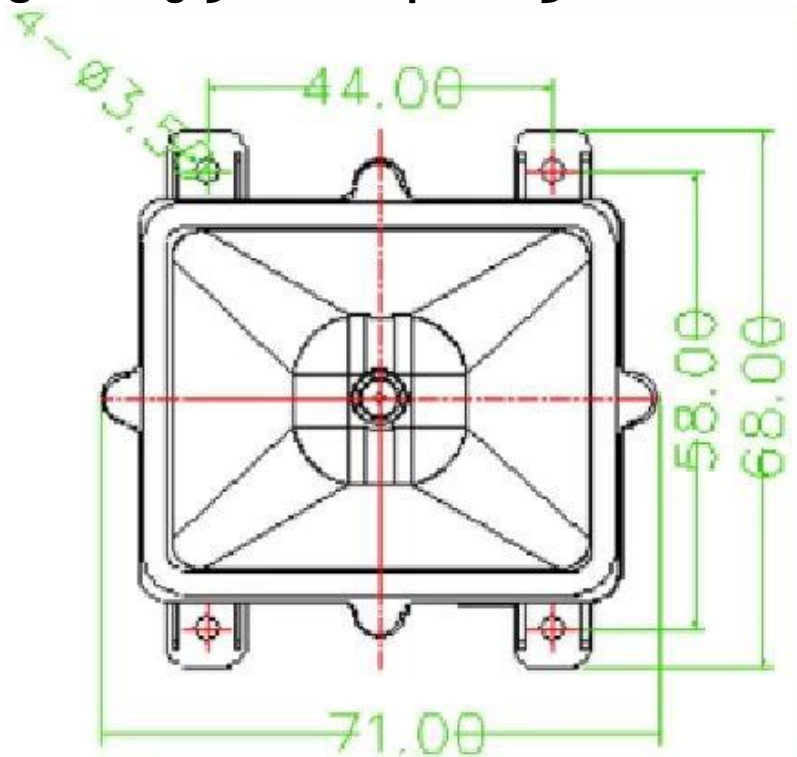
ويمكن لهذه الواجهة التكيف مع معظم بنية النظام. بالنسبة لبعض ، TTL بالكمبيوتر المضيف من خلال إشارة مستوى F2202 يتصل RS232. يمكن نقل خط الاتصال التسلسلي الاختياري مباشرة إلى اتصال ، RS-232 الأنظمة التي تحتاج إلى استخدام بنية النماذج

أن تدعم 1200 نقطة أساس إلى 115200 نقطة في الثانية. F2202 المتوفرة على TTL يمكن لواجهة الاتصال التسلسلي بتات البيانات 8 بت. لا تحقق ، 1 بت توقف قليلا ، وهو 9600 F2202 التكوين الافتراضي لواجهة الاتصال التسلسلي

- USB: التواصل من خلال وضعي F2202 بالإضافة إلى ذلك ، يمكن
- مباشرة لاستخدام الكمبيوتر الشخصي ، لا تحتاج إلى تثبيت برامج التشغيل ، USB جهاز تمثيلي على لوحة مفاتيح ، USB HID-KBW يمكن توصيل
- مباشرة لاستخدام الكمبيوتر ، تحتاج ، USB الظاهري التسلسلي ، والمعدات التناظرية الاتصالات التسلسلية القائمة على USB يمكن توصيل منفذ .إلى تثبيت برامج التشغيل

مواصفات	
الخصائص البدنية	
المستشعر	CMOS
ثورة الاستشعار	642 * 484
جهة تعامل	USB1.1(اساسي) □ TTL-232(اختياري) ، RS-232(اختياري)
قراءة المسافة	mm @ 15mil رمز الاستجابة السريعة EAN13(0-45mm @ 13mil) 40-0)
تباين الطباعة	20%
مسح انجيل	لفة 360 درجة الملعب ± 40 درجة الانحراف ± 30 درجة
ID الرمز 1	128 الكود ، EAN-13 ، EAN-8 ، 39 الكود ، UPC-A ، UPC-E ، Codabar ، Interleaved 2 of 5 ، ITF-6, ITF-14, ISBN, Code 93, UCC / EAN-128, GS1 Databar, Matrix 2 of 5, Code 11, الصناعية 2 من 5 ، المعيار 2 من 5
ID الرمز 2	مصفوفة البيانات ، PDF417 ، رمز الاستجابة السريعة
المعلومات الكهربائية	
الجهود الكهربى	فولت العاصمة 4.5 ~ 5.5
الحد الأقصى الحالي	236mA
التشغيل الحالية	198mA

(وحدة: مم) عرض أعلى من F2202



(وحدة: مم) عرض الجانب F2202

