

والطابعات التسمية USB بلوتوث الطابعة الحرارية استلام mm المحمولة 80
(رقم الموديل: OCBP - M83)

Product Description

مميزات:

حجم صغير مناسب للتطبيقات المحمولة ؛
أكثر ملاءمة للمستخدمين النهائيين ؛ Android توفير تطبيق bartender متوافق مع برنامج دعم استشعار الفاصل الزمني التسمية يمكن تغيير اسم الطابعة ، كلمة المرور ، معدل الباود على الإنترنت ؛ mm مستودع ورقة قطرها 50 يمكن تعديل عرض ورقة التحميل دعم إدخال الصوت / التعرف على الرسومات / التعرف على المسح الضوئي وغيرها من المهام IOS و Android متوافق مع بطارية ذات طاقة عالية 7.4V 14.8Wh ، 2600mAh يمكن طباعة 5 ساعات متواصلة ، 7 أيام وقت الانتظار الطويل 90mm ثانياً سرعة الطباعة / أنواع من الأوامر ؛ 4 ، CPCL ، TSPL ، JPL ، POS / ESC دعم الحماية الشاملة ، تصاميم مقاومة للصدمات 360 الصف ، دعم الطباعة في الأيام الممطرة والهواء الطلق IP54.

تخصيص:

طريقة الطباعة	خط الطباعة الحرارية
أوامر الطباعة	الأمر ESC / POS ، TSPL ، JPL
عرض الطباعة الفعال	الحد الأقصى = 72 مم ، 576 نقطة
سرعة الطباعة	ثانية / mm تصل إلى 90
القرار	(نقاط / مم) 203 نقطة لكل بوصة 8
أبعاد الورق	مم × القطر 50.0 مم ± 0.5 79.5
سمك الورق	إلى 0.12 ملم 0.06
مجموعة الأحرف	أبجدي رقمي / صيني
جهة تعامل	ولوتوث ، USB
فلاش	256KB
محول الطاقة	9V DC / 1A
وقت الشحن	ساعات 4-5
طاقة البطارية	2600mAh ، 7.4V 14.8Wh
وقت العمل	ساعات متواصلة ، 7 أيام وقت الانتظار 5
عمر رأس الطباعة	50KM
مميزات أخرى	الكشف عن ورقة ، دليل إغلاق
ظروف العمل	% درجة الحرارة: -10 ~ 50 درجة مئوية ، الرطوبة: 10 % ± 90
شروط التخزين	% درجة الحرارة: -20 ~ 70 درجة مئوية ، الرطوبة: 5 % ± 95
اسم الجهاز	ASCII يمكن تخصيصها ، حرف ورق رقمي للخيار ، بحد أقصى 30 حرفاً من أحرف
كلمة السر	أدخل رمز الإقران الافتراضي "1234" ، ويمكن تخصيصه أو تغييره من قبل العميل نفسه. في الحد الأقصى 6 الرقمية
وزن	الوزن الصافي: 0.56 كجم / مجموعة ، الوزن الإجمالي: 0.7 كجم / مجموعة
حجم مربع واحد	13.5 * 13.5 * 11CM

3 Inch Industrial Grade Bluetooth Thermal label Printer

Application scenario



Hospital



Logistics



Jewelry



Bank



Supermarket



Repast



01 One machine for all

Support Receipts/Labels/Shipping Labels Printing

Thermal type printing, no need ribbon

Only need a machine,
a roll of labels and a mobile to print,
more economical without ribbon.



Self-Developed APP 02

Support Voice Input /Graphic Recognition/Scanning Recognition and other functions

Voice Input

Speak toward the mobile, can convert the voice to text automatically



Graphic Recognition

Real time pictures taking and convert to text, can do further editions



Barcode Scanning Input

Scan the barcode with mobile, can convert the scanning content to text or barcode



03

The Second Development Supported

Self-Developed, The Second Development Supported, Customization Supported



OLED High-definition Display

The Front Side Details

04



The Front Side Details

Adjustable Roller

High Capacity Paper Holder

OLED High-definition Display

Commands Types:

ESC/JPL: Receipt Printing

TSPL: Label Printing

CPCL: Shipping Labels Printing

Paper Types:

Continuous paper for receipt

Paper with gaps for labels

05

Waterproof and Shock-Resistant

IP54 Grade, Support Printing in Rainy days and outdoor



360 overall protection

Shock-resistant and have longer life



Shock-resistant designs

Edge covered to resistant dropping
and cushion the impact force



Rechargeable High Capacity Battery

Can Print 5 hours continuously, 7 days long standby time

06



The Rear Side Details

2600mAh/7.4V Rechargeable High Capacity Battery
Can Print 5 hours continuously, 7 days long standby time

Potable for Convenient Operations

07

Intelligent Cloud Template

There are different template for different industries, can edit contents randomly, can print immediately



Android/IOS+Computer

Multiple connecting methods

08



Android

+



IOS

+



Computer

09

EXCEL import the sheet

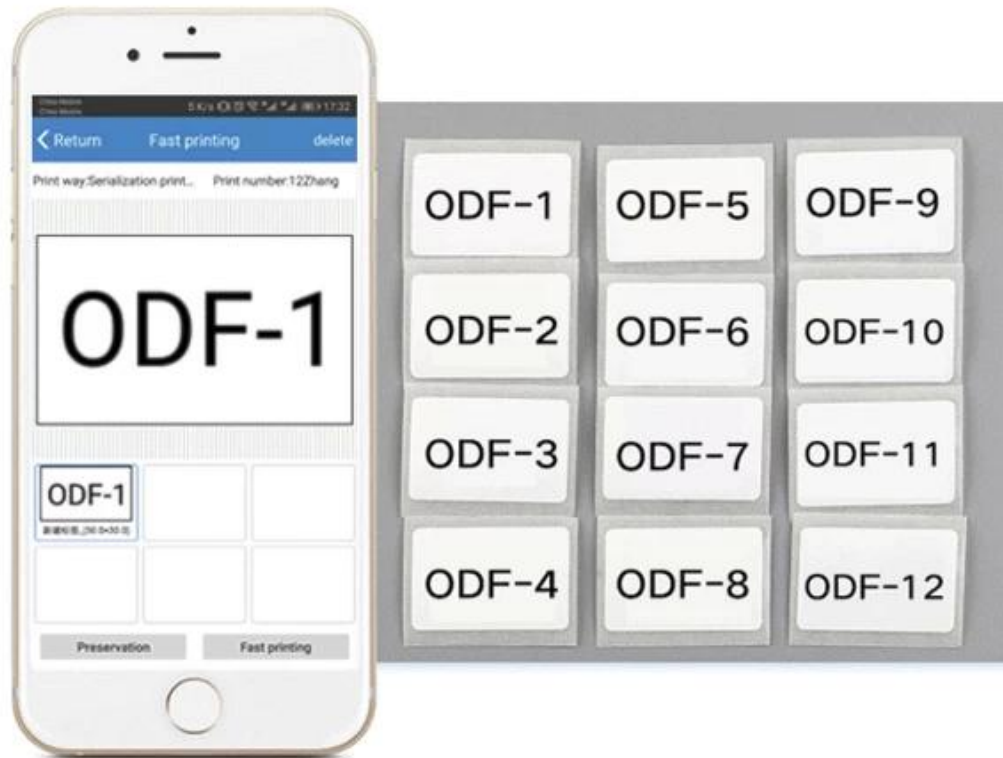
Input items' information with EXCEL and import the sheet



Mass labels printing

Printing software to realize mass labels printing

10





OCBP-M83



USB Cable



Power Adapter



Battery



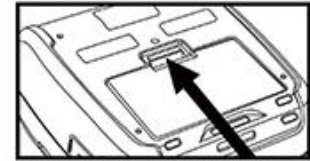
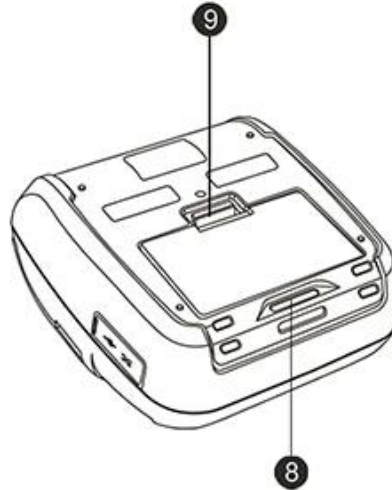
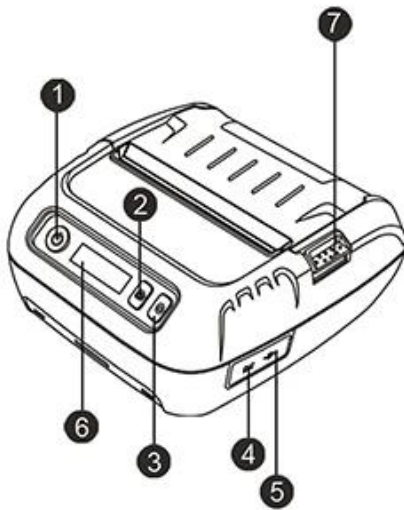
Paper Roll



Roller



Installation Instruction



⚠ Reminder: Press and push battery button up

Button

- ① Power Key
- ② Function Key
- ③ FEED Key

Port

- ④ Charging Port
- ⑤ USB Port

Other

- ⑥ OLED Screen
- ⑦ Cover Switch

- ⑧ Hook
- ⑨ Battery Button

▶ Company



► Certificates



► Payment



► Contact us

التعليمات

1. سياسة موك

لا يوجد قيود موك للمنتجات القياسية ، ولكن سعر الوحدة هو مختلف ، أكبر سعر أفضل كمية.

لإنتاج حسب الطلب ، يمكنك مناقشة موك مع ممثل المبيعات لدينا مباشرة.

2. عينة التوفر و أمبير ؛ سياسات

بعد أن أكد العملاء المواصفات ، يسعدنا جدًا تقديم عينات للاختبار والتأهيل.

يجب أن تدفع جميع العينات قبل شipment ، وسعر العينات أعلى من النظام الشامل. عندما يتم وضع النظام الشامل ، يمكننا إرجاع تكلفة العينات ، أو نرسل لك المزيد من المنتجات قطعة مع شipment.

ويمكنك أيضًا شرائه من متجرنا على الإنترنت. paypal وبيسترن يونيون ، أو t / t يمكنك شراء العينات منا مباشرة باستخدام

3. الضمان

لتوفير المنتجات والخدمات الأكثر فعالية من حيث التكلفة مع جودة موثوق بها تلبي احتياجات العملاء ؛ OCOM يكرس

لقد تأهلنا من قبل شركة ثروة عالمية 500 ، ولدينا أعلى مستوى من ضمان التجارة والذي يحمي أموالك ووقت العمل بنسبة 100٪.

الضمان لدينا من المنتجات هو حوالي 12 + 1 أشهر من الشحن عادة ، يمكن أن يكون لبعض النماذج المعينة ما يصل إلى 24 شهرا
الضمان ؛

ستعطي الأولوية للاستبدال ، ويتم شحنها DOA منتجات (DOA) يعتبر أي منتج خلال 30 يومًا من حدوث فشل التسليم أمرًا غير صالح
عن طريق البريد.

للطلب الشامل ، نود توفير بعض قطع الغيار مع الشحن لإصلاحها بسرعة المحلية. وبعد ذلك ، يمكنك إرجاع أجزاء الفشل لإعادة
صياغة والتحليل.

4. شروط الدفع

ويسترن ، T / T ، ويسترن يونيون ، الضمان أو غيرها. حول عينات النظام ، LC ، T / T ، للطلب الشامل ، يمكنك أن تدفع لنا باستخدام
مقبولة. في الوقت الحالي ، يمكنك الدفع باستخدام مونيوكيرز ، فيزا و ماستر كارد والتحويل المصرفي. Paypal ، يونيون ، الضمان
و CartaSi 4 و Pos tePay يمكنك أيضًا الدفع باستخدام بطاقات السحب الآلي المحددة بما في ذلك مايسترو وسولو وكارت بلو و
Euro6000.

5. شحنة

نحن نقبل جميع أنواع طرق الشحن بما في ذلك: صريحة ، الجو ، البحر ، شاحنة ، أو التقاط من قبل العملاء شخصيا.

6. العملاء

أستراليا ، وأمريكا الجنوبية سريعة النمو ، أفريقيا ، روسيا ... ، ، Eruopean عملائنا الرئيسيون من

منهم أكبر موزع في 50 02 ، لقد خدمنا أكثر من 2300 عميل من 159 دولة ، بما في ذلك شركة ثروة عالمية 500 مثل يونيليفر
المحلية territories.

OCOM لماذا اخترت؟

· Global Fortune 500 Companies الرائدة ومزود المنتجات ذات الهوية الآلية المؤهلة من قبل POS شركة

· ستار ... ، O2 ، عملاء المستوى 1 بما في ذلك يونيليفر

· 2300 عميل يغطون 159 دولة ؛

· OEM / ODM 11 سنوات خبرة

· جودة الحجر الصناعي وتاريخ الشحن POS أعلى 1 ضمان تجارة المستوى في

· يستجيب بسرعة والخدمات المهنية

· وشهادات أخرى ، BIS ، POA ، Soncap ، CE ، FCC ، ISO

· 12 + 1 شهر الضمان.

· اختيار في "جائزة أفضل صاحب عمل في الصين"

· الإيمان: قائم على النزاهة ، والسعي لتحقيق التميز ، والتعاون المريح للجانبين

معلومات الشركة

والمنتجات ذات الصلة معرف التلقائي مع التحقق من POS هي المورد الرئيسي والشركة المصنعة ل OCOM Technologies Ltd. توفالو.

قارئ البطاقات ، POS الطابعة الحرارية ، طابعة الباركود ، طابعة نقطية ، ماسح الباركود ، محطة OCOM تغطي مجموعة منتجات
POS ، درج النقود ، شاشة عرض العملاء ، شاشة مراقبة) POS الممغنطة ، محطة التاريخ ، ومنتجات الأجهزة الطرفية الأخرى من
عداد النقود ، المقياس الإلكتروني والورق الحراري) ، والتي تستخدم على نطاق واسع لتجارة التجزئة والمطاعم ، POS لوحة مفاتيح
وغيرها من الشهادات المطلوبة. ISO ، CE ، FCC ، البنوك واليانصيب والنقل واللوجستية وغيرها من التطبيقات. لدينا

في أن تكون الخيار المذهل لشركائنا ، وإيماننا الأساسي الثلاثة "قائم على النزاهة ، والسعي لتحقيق التميز ، OCOM تتمثل مهمة
هو موضع ترحيب. OEM / ODM . والتعاون المريح للجانبين". نود إقامة شراكات مستقرة وموثوقة مع العملاء في جميع أنحاء العالم

معا نحن نسعى للأفضل

