

Product Description

المشاكل التي تواجهها طابعات التسمية المحمولة التقليدية:

- أمر صعب ، والحاجة إلى العثور على مبرمج لشراء البرمجيات باهظة الثمن. APP · تطوير
- ورقة التسمية تحتاج إلى تخصيص وفقا للتطبيق الفعلي ، لا تملك المرونة في الاستخدام.
- لا يوجد مستشعر فاصل ، سيكون محتوى الطباعة عبر اللوحة.
- إنها باهظة الثمن ولا تدعم الاستخدام عبر الأنظمة الأساسية.

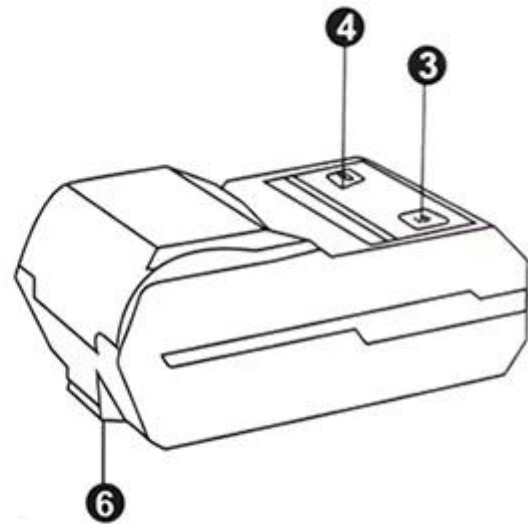
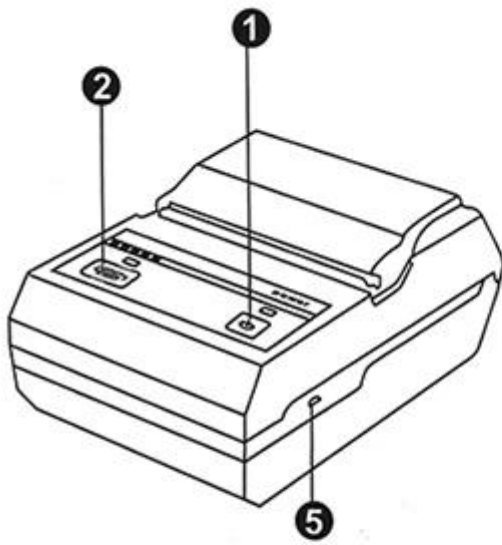
لدينا طابعة:

- حجم صغير مناسب للتطبيقات المحمولة.
- توفير تطبيقات أندرويد أكثر مناسبة للمستخدمين.
- bartender · متوافق مع برنامج ؛
- دعم تسمية فاصل الاستشعار ؛
- يمكن تغيير اسم الطباعة ، كلمة المرور ، معدل الباود عبر الإنترنت ؛
- ورقية الورقية. 40mm
- يمكن تعديل عرض ورقة التحميل ؛
- طابعة واحدة متصلة مع ما يصل إلى 8 أجهزة ذكية (7 أندرويد ، جهاز واحد أبل) تأشيرة بلو الأسنان (اختياري) ؛
- 18650 بطارية سهلة ليحل محل ؛
- 90mm / secprint speed؛
- TSPL commandcompatible.

Specification:

طريقة الطباعة	الطباعة الحرارية
أوامر الطباعة	TSPL أمر
عرض الطباعة الفعال	48MM الحد الأقصى =
سرعة الطباعة	يصل إلى 90 ملم / ثانية
القرار	(نقاط / مم (203 نقطة في البوصة 8
أبعاد الورق	58.0 ± 0.1mm x 40.0 قطرmm
سمك الورق	إلى 0.12 مم 0.06
مجموعة الأحرف	أبجدي رقمي / صيني
جهة تعامل	USB وبلوتوث
فلاش	256KB
محول الطاقة	9V DC / 2A
طاقة البطارية	7.4V to بطارية سلسلة متصلة 18650 1300mAh 3.7V قطعة 2
مميزات أخرى	كشف الورق ، وإغلاق يدوي
ظروف العمل	% درجة الحرارة: -10 ~ 50 درجة مئوية ، الرطوبة: 10 % □ 90
شروط التخزين	% درجة الحرارة: -20 ~ 70 درجة مئوية ، الرطوبة: 5 % □ 95
اسم الجهاز	ASCII. يمكن تخصيصها ، حرفًا ورقمًا رقميًا للخيار ، بحد أقصى 30 حرفًا من أحرف
كلمة السر	أدخل رمز الإقران الافتراضي "1234" ، يمكن تخصيصه أو تغييره من قبل العميل نفسه. في الحد الأقصى 6 الرقمية.

▶ Product Details



Button

- 1. Power Key
- 2. Feeding Key

LED

- 3. Power Light
- 4. Alarm Light

Port

- 5. Mini USB Port
- 6. Hook

Other



▶ Instructions



Step one
Open the cover according
arrow direction



Step two
Load roll paper according
arrow direction



Step three
Close the cover

Application scenario

Logistics



Warehouse management



Supermarket



Clothing label



Jewelry label



Restaurant



التعليمات

1. سياسة موك

لا يوجد حد موك بالنسبة للمنتجات القياسية ، ولكن سعر الوحدة يختلف ، أكبر سعر أفضل كمية.

للإنتاج حسب الطلب ، يمكنك مناقشة موك مع مندوب المبيعات لدينا مباشرة.

2. توفر العينة و أمبير ؛ سياسات

بعد تأكيد العملاء للمواصفات ، نحن سعداء للغاية لتقديم عينات للاختبار والتأهيل.

يجب أن تدفع جميع العينات قبل شipment ، سعر العينات أعلى من النظام الشامل. عند وضع النظام الشامل ، يمكننا إعادتك تكلفة العينات ، أو نرسل لك المزيد من المنتجات قطعة مع شipment.

ويمكنك أيضًا شراؤه على متجرنا عبر الإنترنت. paypal وبسترن يونيون ، أو t / t يمكنك شراء عينات منا مباشرة باستخدام

3. الضمان

لتوفير معظم المنتجات والخدمات ذات التكلفة الفعالة بجودة موثوقة تليي إرضاء العملاء ؛ OCOM تم تكريس

العالمية ، ولدينا ضمان أعلى مستوى تجاري واحد والذي يحمي 100% من أموالك والمهلة. Fortune 500 لقد تأهلنا من قبل شركة

الضمان لدينا من المنتجات هو حوالي 12 + 1 أشهر من الشحن عادة ، يمكن لبعض النماذج المعينة لديها ما يصل إلى 24 شهرا الضمان ؛

الأولية للاستبدال ، ويتم شحنها DOA سوف تعطي منتجات (DOA) أي منتج خلال 30 يومًا من حدوث فشل التسليم يعتبر غير صالح عن طريق البريد.

للطلب الشامل ، نود أن نورد بعض قطع الغيار بالشحن المحلي بسرعة. وبعد ذلك ، يمكنك إرجاع أجزاء الفشل لإعادة العمل والتحليل.

4. شروط الدفع

ويسترن ، T / T ، ويسترن يونيون ، الضمان أو غيرها. حول عينات النظام ، LC ، T / T ، للطلب الشامل ، يمكنك دفع لنا باستخدام مقبولة. في الوقت الحالي ، يمكنك الدفع باستخدام مونيوكيرز ، فيزا ، ماستر كارد والتحويل المصرفي. Paypal ، يونيون ، الضمان و 4 CartaSi و Pos tePay و Carte Bleue و Solo و Maestro يمكنك أيضًا الدفع باستخدام بطاقات الخصم المحددة بما في ذلك B و Euro6000.

5. الشحن

نحن نقبل جميع أنواع طرق الشحن بما في ذلك: صريحة ، الهواء ، البحر ، شاحنة ، أو التقاط من قبل العملاء شخصيا.

6. العميل

وأستراليا ، وسريع النمو في أمريكا الجنوبية وأفريقيا وروسيا ... ، Eruopean عملائنا الرئيسيين من

منهم هم 50 O2 ، Unilever ، لقد قمنا بخدمة أكثر من 2200 عميل من 159 دولة ، بما في ذلك الشركة العالمية 500 ثروة مثل أكبر موزع في المناطق المحلية.

OCOM؟ لماذا اخترت

- Leading One-Stop POS and Auto-ID Qualified by Global Fortune 500 Companies
- Star ... و O2 و Unilever عملاء الفئة 1 بما في ذلك
- العملاء تغطي 159 دولة ؛ + 2200
- OEM / ODM. 11 سنوات خبرة
- POS ضمان المستوى 1 أعلى مستوى من الجودة في الجودة و تاريخ الشحن الصناعي
- يستجيب بسرعة والخدمات المهنية
- وشهادات أخرى BIS و POA و Soncap و CE و FCC و ISO
- 12 + 1 شهر warranty.
- تم إدراجها في "جائزة أفضل صاحب عمل في الصين"
- الاعتقاد: النزاهة القائمة ، السعي إلى التميز ، التعاون المريح للجانبين

معلومات الشركة

التحقق منها TUV ذات الصلة مع ID-ID و POS تكنولوجيا المحدودة هي المورد الرئيسي والشركة المصنعة لمنتجات OCOM.

الطرفية ، قارئ البطاقة POS ، طباعة حرارية ، طباعة باركود ، طباعة نقطية ، ماسح الباركود OCOM تغطي مجموعة منتجات POS ، لوحة مفاتيح ، POS درج النقود ، عرض العملاء ، شاشة) POS الممغنطة ، محطة تاريخ ، وغيرها من منتجات الأجهزة الطرفية عداد النقود ، مقياس إلكتروني ، ورق حراري) ، يستخدم على نطاق واسع في تجارة التجزئة ، المطاعم ، البنوك ، اليانصيب ، النقل ، وغيرها من الشهادات المطلوبة. FCC ، CE الخدمات اللوجستية ، وغيرها من التطبيقات. لدينا

هي أن تكون الخيار المقنع لشركائنا ، وثقتنا الأساسية الثلاثة هي "النزاهة القائمة ، نسعى للتميز ، التعاون المريح OCOM مهمة هو موضع ترحيب. OEM / ODM. للجانبين". نود إقامة شراكات مستقرة وموثوقة مع العملاء في جميع أنحاء العالم

معا نسعى إلى الأفضل.

* المنتجات ذات الصلة المورد الذين يخدمون عملاء ثروة العالمية 500 One-Stop POS موثوقة *

:الوثائق ذات الصلة

· M11 software طابعة التسمية

· label_printer_demo_and_sdk.zip