

58mm Thermal Receipt Printer with USB

OCPP -M11

Product Description

- Compact and portable design
- Supports APP (Android/iOS)
- High-speed printing (90mm/s)
- Thermal printing technology
- USB interface for easy connection

- Dimensions: 90mm x 40mm x 40mm
- Weight: 186g
- Paper size: 80mm x 30mm
- Resolution: 203dpi
- Print speed: 90mm/s
- Paper thickness: 0.06-0.12mm
- Interface: USB
- Capacity: 256KB
- Power supply: 9V DC / 2A
- Battery: 18650 1300mAh (7.4V)
- Operating temperature: 10°C ~ 50°C
- Storage temperature: -20°C ~ 70°C
- Print speed: 30 characters/sec (ASCII)
- Print content: "1234" (6 characters)

Specification:

Interface	USB
Print Technology	TSPL
Resolution	203dpi
Print Speed	90mm/s
Resolution	8 dots/mm (203dpi)
Dimensions	58.0±0.1mm x 40.0mm
Weight	186g
Print Thickness	0.06-0.12mm
Interface	USB
Capacity	256KB
Power Supply	9V DC / 2A
Battery	2 x 18650 1300mAh (7.4V)
Operating Temp.	10°C ~ 50°C
Storage Temp.	-20°C ~ 70°C
Print Speed	30 characters/sec (ASCII)
Print Content	"1234" (6 characters)

▶ Picture Show



OCPP-M11





OCPP-M11





OCPP-M11





OCPP-M11



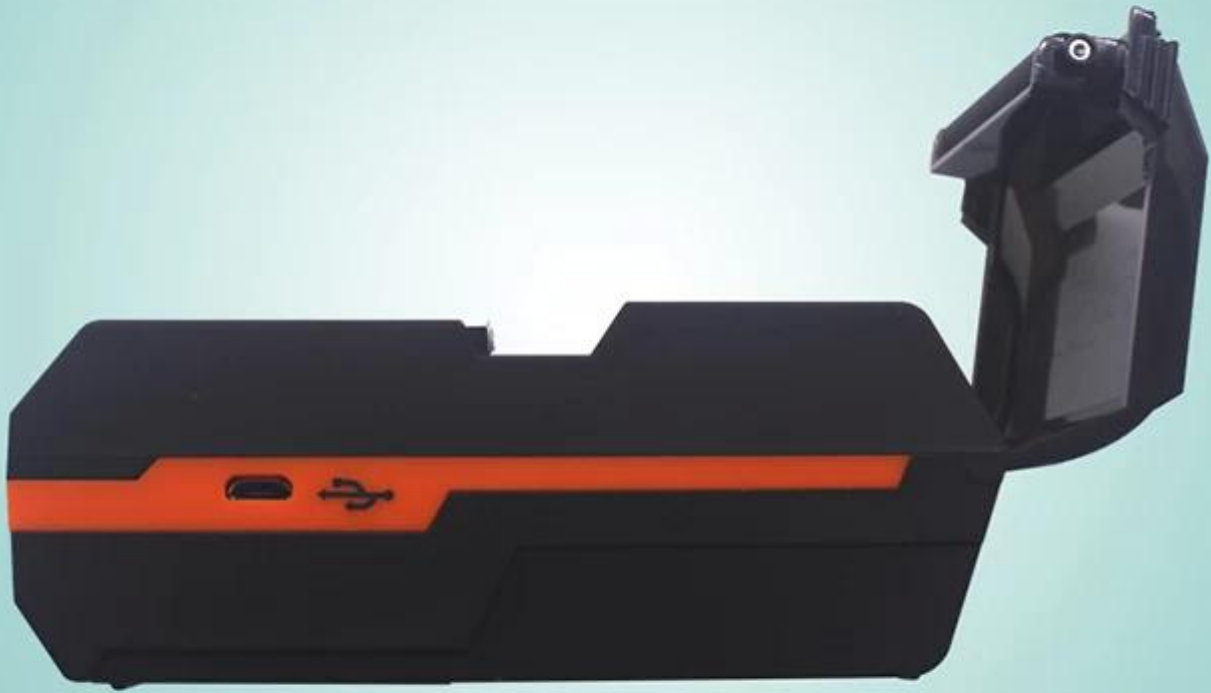


OCPP-M11





OCPP-M11





OCPP-M11





OCPP-M11





OCPP-M11





OCPP-M11





OCPP-M11





OCPP-M11





OCPP-M11





OCPP-M11





OCPP-M11





OCPP-M11



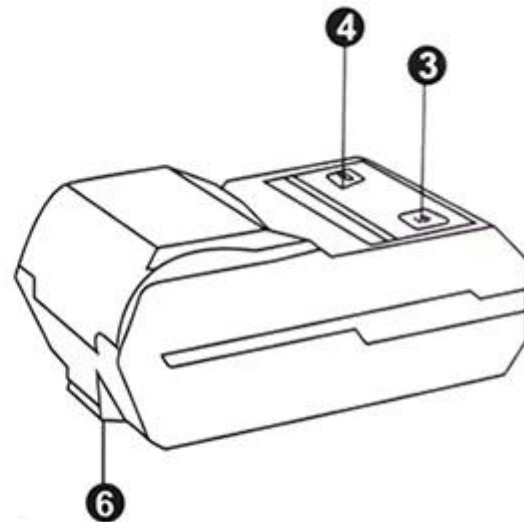
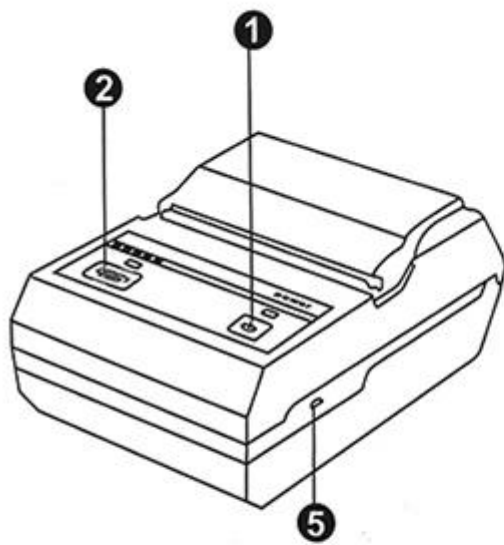


OCPP-M11





▶ Product Details



Button

- 1. Power Key
- 2. Feeding Key

LED

- 3. Power Light
- 4. Alarm Light

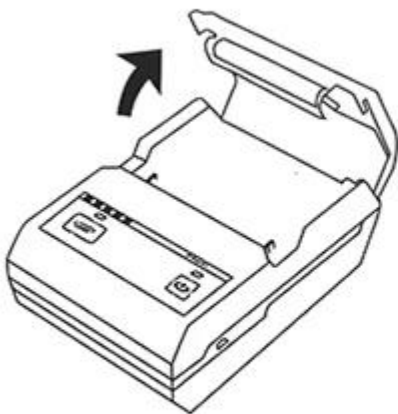
Port

- 5. Mini USB Port
- 6. Hook

Other



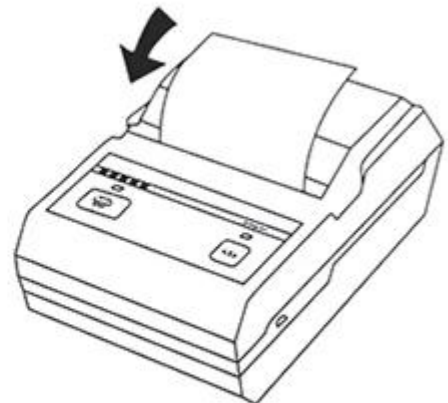
▶ Instructions



Step one
Open the cover according
arrow direction



Step two
Load roll paper according
arrow direction



Step three
Close the cover

▶ Application scenario

Logistics



Warehouse management



Supermarket



Clothing label



Jewelry label



Restaurant



▶ Company



▶ Certificates



▶ Payment



▶ Contact us

5. วัตถุประสงค์

วัตถุประสงค์ของโครงการนี้คือเพื่อ

6. วัตถุประสงค์

วัตถุประสงค์ของโครงการนี้คือเพื่อ European

วัตถุประสงค์ของโครงการนี้คือเพื่อ 159 วัตถุประสงค์ 2200 วัตถุประสงค์ O2 วัตถุประสงค์ 500 วัตถุประสงค์ วัตถุประสงค์ 50 วัตถุประสงค์

วัตถุประสงค์ OCOM

- วัตถุประสงค์ 500 วัตถุประสงค์ POS Auto-ID วัตถุประสงค์
- วัตถุประสงค์ O2 Star
- 2200 วัตถุประสงค์ 159 วัตถุประสงค์;
- 9 OEM / ODM วัตถุประสงค์
- POS วัตถุประสงค์
- วัตถุประสงค์
- ISO FCC CE Soncap POA BIS วัตถุประสงค์
- 12 + 1 วัตถุประสงค์
- “ ”
- วัตถุประสงค์