

3-Zoll-Mini-Android-2d-Etikettendrucker

(Modellnummer: OCBP - M83)

Product Description

Eigenschaften:

Mini-Größe für tragbare Anwendungen geeignet;
Bereitstellung einer Android-App, die für Endbenutzer besser geeignet ist;
Kompatibel mit bartender-Software
Unterstützungsetikett Intervallsensor
Kann den Druckernamen, das Kennwort und die Baudrate online ändern.
50mm Durchmesser Papierlager;
Die Papierbreite kann eingestellt werden
Unterstützt Spracheingabe / Grafikerkennung / Scannerkennung und andere Funktionen
Kompatibel mit Android und IOS
2600mAh, 7,4V 14,8Wh Hochenergiebatterie
Kann 5 Stunden ununterbrochene, 7 Tage lange Bereitschaftszeit drucken
90 mm / s Druckgeschwindigkeit;
Unterstützung ESC / POS, JPL, TSPL, CPCL, 4 Arten von Befehlen;
360 Gesamtschutz, schlagfeste Ausführungen
Schutzart IP54, Unterstützungsdruck an regnerischen Tagen und im Freien.

Spezifikation:

Druckmethode	Thermo-Zeilendruck
Befehle drucken	ESC / POS, TSPL, JPL-Befehl
Effektive Druckbreite	Max = 72 mm, 576 Punkte
Druckgeschwindigkeit	Bis zu 90 mm / s
Auflösung	8 Punkte / mm (203 dpi)
Papiermaße	79,5 ± 0,5 mm x Durchmesser 50,0 mm
Papierstärke	0,06 bis 0,12 mm
Zeichensatz	Alphanumerisch / Chinesisch
Schnittstelle	USB und Bluetooth
Blitz	256 KB
Netzteil	9 V DC / 1A
Ladezeit	4-5 Stunden
Akkuleistung	2600 mAh, 7,4 V 14,8 Wh
Arbeitszeit	5 Stunden ununterbrochen, 7 Tage Standby-Zeit
Lebensdauer des Druckkopfes	50 km
Andere Eigenschaften	Papiererkennung, manuelles Herunterfahren
Arbeitsbedingungen	Temperatur: -10 bis 50 ° C, Luftfeuchtigkeit: 10% bis 90%
Lagerbedingungen	Temperatur: -20 bis 70 ° C, Luftfeuchtigkeit: 5% bis 95%
Gerätename	Kann wahlweise mit Buchstaben und digital für maximal 30 ASCII-Zeichen angepasst werden.
Passwort	Geben Sie den Standard-Paarungscode „1234“ ein. Er kann vom Kunden selbst angepasst oder geändert werden. Bei max. 6 Ziffern.
Gewicht	Nettogewicht: 0,56 kg / Satz, Bruttogewicht: 0,7 kg / Satz
Größe der einzelnen Box	13,5 * 13,5 * 11 cm

3 Inch Industrial Grade Bluetooth Thermal label Printer

Application scenario



Hospital



Logistics



Jewelry



Bank



Supermarket



Repast



01 One machine for all

Support Receipts/Labels/Shipping Labels Printing

Thermal type printing, no need ribbon

Only need a machine,
a roll of labels and a mobile to print,
more economical without ribbon.



Self-Developed APP 02

Support Voice Input /Graphic Recognition/Scanning Recognition and other functions

Voice Input

Speak toward the mobile, can convert the voice to text automatically



Graphic Recognition

Real time pictures taking and convert to text, can do further editions



Barcode Scanning Input

Scan the barcode with mobile, can convert the scanning content to text or barcode



03

The Second Development Supported

Self-Developed, The Second Development Supported, Customization Supported



OLED High-definition Display

The Front Side Details

04



The Front Side Details

Adjustable Roller

High Capacity Paper Holder

OLED High-definition Display

Commands Types:

ESC/JPL: Receipt Printing

TSPL: Label Printing

CPCL: Shipping Labels Printing

Paper Types:

Continuous paper for receipt

Paper with gaps for labels

05

Waterproof and Shock-Resistant

IP54 Grade, Support Printing in Rainy days and outdoor



360 overall protection

Shock-resistant and have longer life



Shock-resistant designs

Edge covered to resistant dropping
and cushion the impact force



Rechargeable High Capacity Battery

Can Print 5 hours continuously, 7 days long standby time

06



The Rear Side Details

2600mAh/7.4V Rechargeable High Capacity Battery
Can Print 5 hours continuously, 7 days long standby time

Potable for Convenient Operations

07

Intelligent Cloud Template

There are different template for different industries, can edit contents randomly, can print immediately



Android/IOS+Computer

Multiple connecting methods

08



Android

+



IOS

+



Computer

09

EXCEL import the sheet

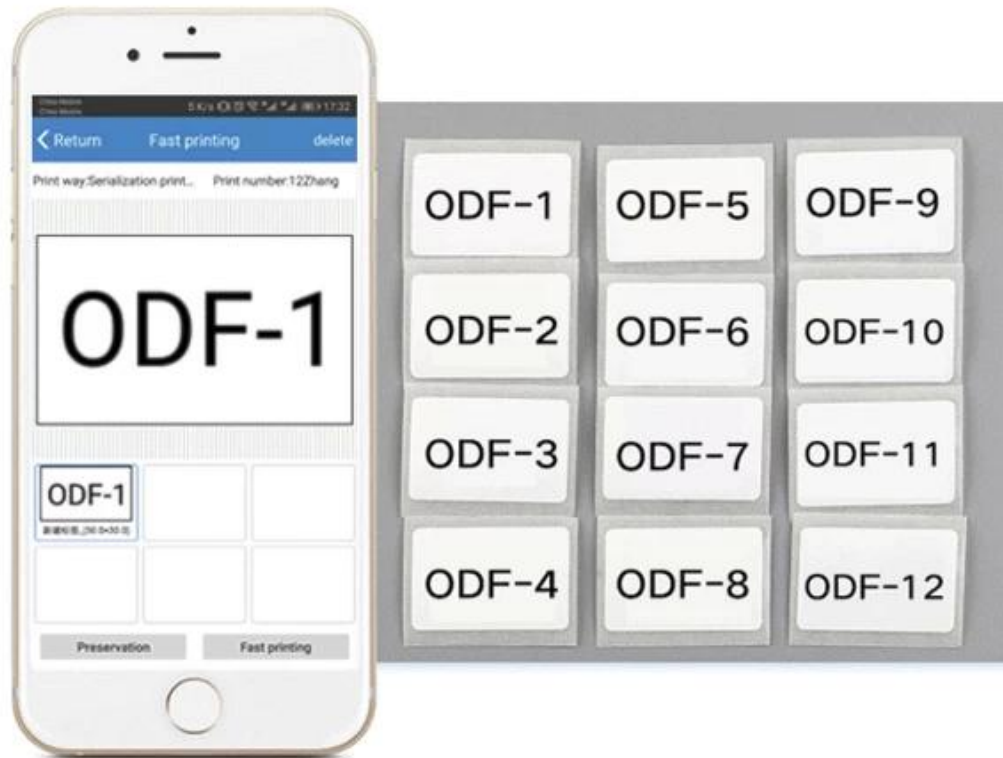
Input items' information with EXCEL and import the sheet



Mass labels printing

Printing software to realize mass labels printing

10





OCBP-M83



USB Cable



Power Adapter



Battery



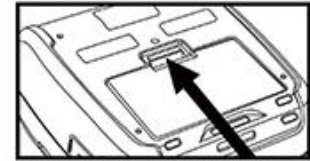
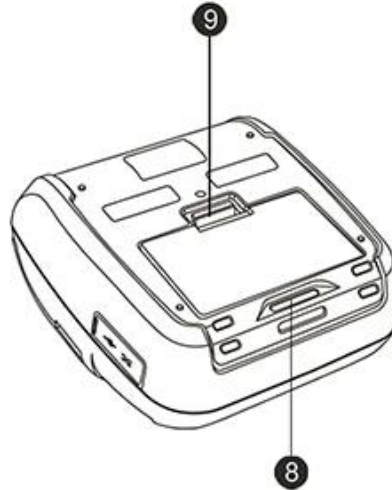
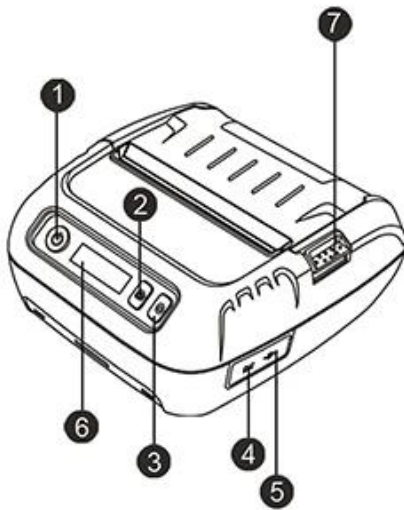
Paper Roll



Roller



Installation Instruction



⚠ Reminder: Press and push battery button up

Button

- ① Power Key
- ② Function Key
- ③ FEED Key

Port

- ④ Charging Port
- ⑤ USB Port

Other

- ⑥ OLED Screen
- ⑦ Cover Switch

- ⑧ Hook
- ⑨ Battery Button

▶ Company



► Certificates



► Payment



► Contact us

FAQ

1. MOQ-Richtlinie

Keine MOQ-Einschränkung für die Standardprodukte, aber der Stückpreis ist anders, größere Mengen besserer Preis.

Für eine kundenspezifische Produktion können Sie das MOQ direkt mit unserem Vertriebsmitarbeiter besprechen.

2. Musterverfügbarkeit & Politik

Nachdem die Kunden die Spezifikation bestätigt haben, stellen wir gerne Muster zur Prüfung und Qualifizierung zur Verfügung.

Alle Muster sollten vor dem Versand bezahlt werden, der Musterpreis ist höher als die Massenbestellung. Wenn die Massenbestellung aufgegeben wurde, können wir Ihnen die Kosten für die Muster zurücksenden

oder Ihnen weitere Stückprodukte mit den Versandstücken zusenden.

Sie können die Muster bei uns direkt mit t / t, western union oder paypal kaufen. Und Sie können es auch in unserem Online-Shop kaufen.

3. Gewährleistung

OCOM ist bestrebt, die kostengünstigsten Produkte und Dienstleistungen mit zuverlässiger Qualität bereitzustellen, die die Zufriedenheit der Kunden erfüllen.

Wir wurden vom globalen Fortune-500-Unternehmen qualifiziert, und wir verfügen über die Top-1-Handelsversicherung, die Ihr Geld und Ihre Vorlaufzeit zu 100% schützt.

Unsere Garantie für die Produkte beträgt normalerweise 12 + 1 Monate ab dem Versand. Normalerweise haben einige Modelle eine Garantie von 24 Monaten.

Jedes Produkt, das innerhalb von 30 Tagen nach dem Ausfall der Lieferung auftritt, gilt als ungültige Lieferung (DOA). DOA-Produkte geben dem Austausch Priorität und werden per Kurier versandt.

Für die Massenbestellung möchten wir einige Ersatzteile mit Versand für eine schnelle Reparatur vor Ort liefern. Danach können Sie defekte Teile zur Überarbeitung und Analyse zurücksenden.

4. Zahlungsbedingungen

Für Massenbestellungen können Sie uns bezahlen, indem Sie T / T, LC, Western Union, Escrow oder andere verwenden. Über Probenauftrag, T / T, Western Union, Übertragungsurkunde, Paypal sind annehmbar. Momentan können Sie mit Moneybookers, Visum, Mastercard und Banküberweisung zahlen. Sie können auch mit ausgewählten Debitkarten wie Maestro, Solo, Carte Bleue, Pos tePay, CartaSi, 4B und Euro6000 bezahlen.

5. Versand

Wir akzeptieren alle Arten von Versandarten, einschließlich: Express, Luft, See, LKW oder Abholung durch Kunden persönlich.

6. Kunde

Unsere Hauptkunden aus Eruopean, Australien und dem schnell wachsenden Südamerika, Afrika, Russland ...

Wir haben mehr als 2300 Kunden aus 159 Ländern betreut, darunter das globale Fortune-500-Unternehmen wie Unilever, O2 50 von ihnen sind der größte Distributor in den lokalen Territorien.

Warum wählen Sie OCOM?

- Führender One-Stop-Anbieter für POS- und Auto-ID-Produkte, der von Global Fortune 500-Unternehmen qualifiziert ist
- Tier-1-Kunden wie Unilever, O2, Star ...
- 2300 + Kunden decken 159 Länder ab;
- 11 Jahre OEM / ODM-Erfahrung.
- Top-1-Level-Handelssicherung in POS-Qualitätsgarantie und Versanddatum
- Schnelle Antworten und professioneller Service
- ISO, FCC, CE, Soncap, POA, BIS und andere Zertifikate
- 12 + 1 Monate Garantie.
- In der "China Best Employer Award" nominiert
- Glaube: Integrität, Streben nach Exzellenz, Win-Win-Kooperation

Firmeninformation

OCOM Technologies Ltd. ist der Hauptlieferant und Hersteller von POS- und Auto-ID-Produkten, wobei der

TÜV geprüft wurde.

Das Produktportfolio von OCOM umfasst Thermodrucker, Barcodedrucker, Nadeldrucker, Barcodescanner, POS-Terminal, Magnetkartenleser, Datumsterminal und andere POS-Peripheriegeräte (Kassenschublade, Kundendisplay, POS-Monitor, POS-Tastatur, Geldzähler, Elektronische Waage, Thermopapier), die häufig für den Einzelhandel, Restaurants, Banken, Lotterien, Transport, Logistik und andere Anwendungen verwendet werden. Wir haben ISO-, CE-, FCC- und andere erforderliche Zertifizierungen.

Die Mission von OCOM ist es, die überzeugende Wahl für unsere Partner zu sein, und unsere drei grundlegenden Überzeugungen lauten "Integrität, Streben nach Exzellenz, Win-Win-Kooperation". Wir möchten stabile und zuverlässige Partnerschaften mit Kunden auf der ganzen Welt eingehen. OEM / ODM ist willkommen.

Gemeinsam suchen wir nach dem Besten.