

# Neues Modell 58MM mobiler Bluetooth-Etikettendrucker mit günstigen Preisen

(M / N: OCPP-M11)

## Product Description

### Probleme mit traditionellen tragbaren Etikettendruckern:

- Entwickeln APP ist schwierig, müssen den Programmierer finden, um teure Software zu kaufen.
- Etikettenpapier muss an die jeweilige Anwendung angepasst werden. Sie haben keine Flexibilität.
- Es ist kein Intervallsensor vorhanden, der Druckinhalt wird auf der ganzen Karte angezeigt.
- Es ist teuer und unterstützt keine plattformübergreifende Verwendung.

### Unser Drucker:

- Minigröße geeignet für tragbare Anwendung;
- Bereitstellen einer Android-App für Benutzer von Endgeräten;
- Kompatibel mit bartender-Software;
- Unterstützungsaufkleber-Intervallsensor;
- Kann den Druckernamen, das Kennwort und die Baudrate online ändern.
- Papierwarenlager mit 40 mm Durchmesser;
- Einlegen der Papierbreite kann eingestellt werden;
- Ein Drucker kann mit bis zu 8 intelligenten Geräten verbunden sein (7 Android, ein Apple-Gerät) Visumzahn (optional);
- 18650 Batterie leicht zu ersetzen;
- 90mm / secprint Geschwindigkeit;
- TSPL-Befehlskompatibel;

## Specification:

Druckmethode	Thermo-Zeilendruck
Befehle drucken	TSPL-Befehl
Effektive Druckbreite	Max = 48 mm
Druckgeschwindigkeit	Bis zu 90 mm / s
Auflösung	8 Punkte / mm (203 dpi)
Papiermaße	58,0 ± 0,1 mm x Durchmesser 40,0 mm
Papierstärke	0,06 bis 0,12 mm
Zeichensatz	Alphanumerisch / Chinesisch
Schnittstelle	USB und Bluetooth
Blitz	256 KB
Netzteil	9 V DC / 2A
Akkuleistung	2 Stück 3,7 V 1300 mAh18650 Batterieserie an 7,4 V angeschlossen
Andere Eigenschaften	Papiererkennung, manuelles Herunterfahren

Arbeitsbedingungen	Temperatur: -10 bis 50 ° C, Luftfeuchtigkeit: 10% bis 90%
Lagerbedingungen	Temperatur: -20 bis 70 ° C, Luftfeuchtigkeit: 5% bis 95%
Gerätename	Kann wahlweise mit Buchstaben und digital für maximal 30 ASCII-Zeichen angepasst werden.
Passwort	Geben Sie den Standard-Paarungscode „1234“ ein. Er kann vom Kunden selbst angepasst oder geändert werden. Bei max. 6 Ziffern.

## ▶ Picture Show





# OCPP-M11





OCPP-M11





OCPP-M11





OCPP-M11





OCPP-M11





OCPP-M11







OCPP-M11





OCPP-M11





OCPP-M11





OCPP-M11





OCPP-M11



**Aocom**  
Model: OCPP-M11  
output: 9V-1A     
  
20180100002





OCPP-M11





OCPP-M11





# OCPP-M11







OCPP-M11



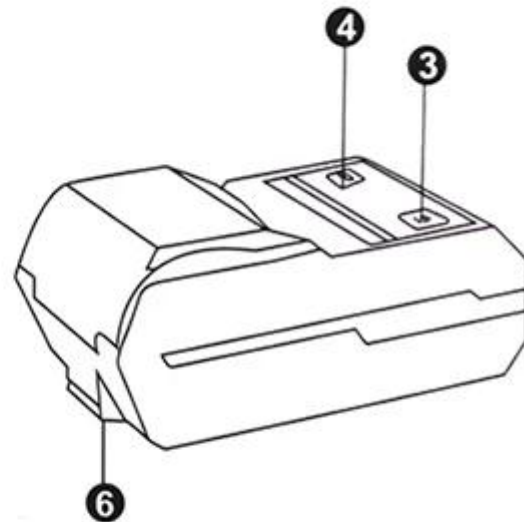
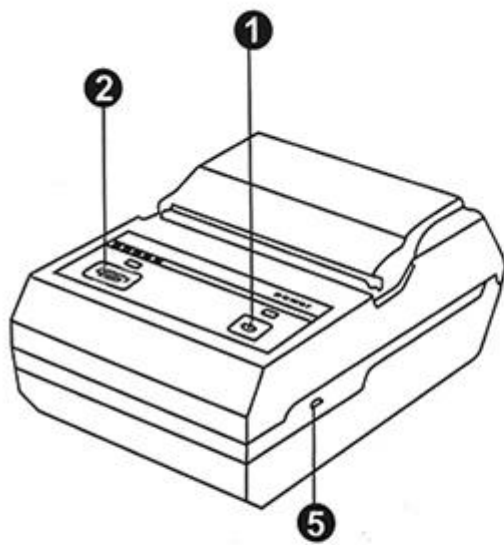


OCPP-M11





## ▶ Product Details



### Button

- 1. Power Key
- 2. Feeding Key

### LED

- 3. Power Light
- 4. Alarm Light

### Port

- 5. Mini USB Port
- 6. Hook

### Other



## ▶ Instructions



**Step one**  
Open the cover according  
arrow direction



**Step two**  
Load roll paper according  
arrow direction



**Step three**  
Close the cover

## ▶ Application scenario

Logistics



Warehouse management



Supermarket



Clothing label



Jewelry label



Restaurant



## ▶ Company



## ▶ Certificates



## ▶ Payment



## ▶ Contact us

Richard Hu



## OCOM Technologies Limited

Add: 4/F, Block10, Zhongxing Industrial Park, Chuangye Road, Nanshan District, Shenzhen 518054, China

Tel: 0086.755.8605.3207 ext 808

Fax: 0086.755.8605.3207 ext 868

Web: [www.ocominc.com](http://www.ocominc.com), [www.possolution.com.cn](http://www.possolution.com.cn)

E-mail: [richard@ocominc.com](mailto:richard@ocominc.com), [richard@ocomtech.com.cn](mailto:richard@ocomtech.com.cn)

Skype: ocominc2000; MSN: ocomtech@hotmail.com

Ali TM: szocominc; QQ: 2485890637

Mobile/Wechat/Whatsapp: 0086. 133 5293 2860



Reliable One-Stop Supplier for POS and Auto-ID Related Products

## FAQ

### 1. MOQ-Richtlinie

Keine MOQ-Einschränkung für die Standardprodukte, aber der Stückpreis ist anders, größere Mengen besserer Preis.

Für eine individuelle Produktion können Sie das MOQ direkt mit unserem Vertriebsmitarbeiter besprechen.

### 2. Musterverfügbarkeit & Politik

Nachdem die Kunden die Spezifikation bestätigt haben, freuen wir uns, Muster zur Prüfung und Qualifizierung zur Verfügung zu stellen.

Alle Muster sollten vor dem Versand bezahlt werden, der Musterpreis ist höher als die Massenbestellung. Wenn die Massenbestellung aufgegeben wurde, können wir Ihnen die Musterkosten zurücksenden oder Ihnen weitere Stückprodukte mit den Versandstücken zusenden.

Sie können die Muster bei uns direkt mit t / t, western union oder paypal kaufen. Und Sie können es auch in unserem Online-Shop kaufen.

### 3. Gewährleistung

OCOM ist bestrebt, die kostengünstigsten Produkte und Dienstleistungen mit zuverlässiger Qualität bereitzustellen, die die Zufriedenheit der Kunden erfüllen.

Wir wurden vom globalen Fortune-500-Unternehmen qualifiziert, und wir verfügen über die höchste Handelssicherheitsstufe, die Ihr Geld und Ihre Durchlaufzeit zu 100% schützt.

Unsere garantie der produkte beträgt ca. 12 + 1 monate ab dem versand normalerweise, einige designierte modelle können bis zu 24 monate garantie haben;



Jedes Produkt, das innerhalb von 30 Tagen nach dem Ausfall der Lieferung auftritt, gilt als ungültige Lieferung (DOA). DOA-Produkte geben dem Austausch Priorität und werden per Kurier versandt.

Für die Massenbestellung möchten wir einige Ersatzteile mit Versand für eine schnelle Reparatur vor Ort liefern. Danach können Sie defekte Teile zur Nachbearbeitung und Analyse zurücksenden.

#### **4. Zahlungsbedingungen**

Für Massenbestellungen können Sie uns mit T / T, LC, Western Union, Escrow oder anderen bezahlen. Über Probenauftrag, T / T, Western Union, Übertragungsurkunde, Paypal sind annehmbar. Momentan können Sie mit Moneybookers, Visum, Mastercard und Banküberweisung zahlen. Sie können auch mit ausgewählten Debitkarten wie Maestro, Solo, Carte Bleue, Pos tePay, CartaSi, 4B und Euro6000 bezahlen.

#### **5. Versand**

Wir akzeptieren alle Arten von Versandarten, einschließlich: Express, Luft, See, LKW oder Abholung durch Kunden persönlich.

#### **6. Kunde**

Unsere Hauptkunden aus European, Australien und dem schnell wachsenden Südamerika, Afrika, Russland ...

Wir haben mehr als 2200 Kunden aus 159 Ländern betreut, darunter das globale Fortune-500-Unternehmen wie Unilever, O2 ..... 50 von ihnen sind der größte Distributor in den lokalen Territorien.

#### **Warum wählen Sie OCOM?**

- Führender One-Stop-Anbieter für POS- und Auto-ID-Produkte, der von Global Fortune 500-Unternehmen qualifiziert ist
- Tier-1-Kunden wie Unilever, O2, Star ...
- 2200 + Kunden decken 159 Länder ab;
- 11 Jahre OEM / ODM-Erfahrung.
- Top-1-Level-Handelssicherung in POS-Qualitätsgarantie für Qualität und Versanddatum
- Schnelle Antworten und professioneller Service
- ISO, FCC, CE, Soncap, POA, BIS und andere Zertifikate
- 12 + 1 Monate Garantie.
- In der "China Best Employer Award" nominiert
- Glaube: Integrität, Streben nach Exzellenz, Win-Win-Kooperation

#### **Firmeninformation**

OCOM Technologies Ltd. ist der Hauptlieferant und Hersteller von POS- und Auto-ID-Produkten mit TÜV.

Das Produktportfolio von OCOM umfasst Thermodrucker, Barcodedrucker, Nadeldrucker, Barcodescanner, POS-Terminal, Magnetkartenleser, Datumsterminal und andere POS-Peripheriegeräte (Kassenschublade, Kundenanzeige, POS-Monitor, POS-Tastatur, Elektronische Waage, Thermopapier), die häufig für den Einzelhandel, Restaurants, Banken, Lotterien, Transport, Logistik und andere Anwendungen verwendet werden. Wir haben CE-, FCC- und andere erforderliche Zertifizierungen.

Die Mission von OCOM ist es, die überzeugende Wahl für unsere Partner zu sein, und unsere drei grundlegenden Überzeugungen lauten "Integrität, Streben nach Exzellenz, Win-Win-Kooperation". Wir möchten stabile und zuverlässige Partnerschaften mit Kunden auf der ganzen Welt eingehen. OEM / ODM ist willkommen.

Gemeinsam suchen wir nach dem Besten.

## **OCOM Technologies Limited.**

Adresse: 4 / F, Block 10, Zhongxing Industrial Park, Chuangye-Straße, Nanshan Shenzhen 518054, China;

Website: [www.ocominc.com](http://www.ocominc.com), [www.posolution.com.cn](http://www.posolution.com.cn);

E-Mail: [richard@ocominc.com](mailto:richard@ocominc.com), [richard@ocomtech.com](mailto:richard@ocomtech.com) .cn;

Geschäftsmanager: sz ocom inc.

Skype: ocom inc2000;

MSN: [ocomtech@hotmail.com](mailto:ocomtech@hotmail.com);

QQ: 2485890637;

Wechat: hj34924238;

Whatsapp: 0086.133.52932860;

Mobile: 0086.133.52932860;

Tel: 0086.755.86053207, Durchwahl 808;

Fax: 0086.755.86053207, Durchwahl 868;

\* Zuverlässiger POS-Komplettanbieter, der globale Fortune-500-Kunden bedient \* aus einer Hand \*

## **Relevante Dokumente:**

- [M11 Etikettendrucker-Software](#)
- [label\\_printer\\_demo\\_and\\_sdk.zip](#)