

► Product Description

Probleme mit tragbaren tragbaren Etikettendruckern:

- Entwickeln Sie APP ist schwierig, müssen Sie den Programmierer finden, um teuren software zu kaufen.
- Etikettenpapier muss entsprechend der tatsächlichen Anwendung angepasst werden, nicht flexibel genug sein.
- Es gibt keinen Intervallsensor, der Druckinhalt ist auf der ganzen Linie.
- Es ist teuer und unterstützt keine plattformübergreifende Nutzung.

Unser Drucker:

- Mini-Größe für tragbare Anwendung geeignet;
- Bereitstellung von Android-App geeigneteren Forend-Benutzer;
- Kompatibel mit Barkeeper-Software;
- Support Label Intervall-Sensor;
- Kann den Druckernamen, das Kennwort, die Baudrate online ändern;
- 40 mm Papierwarenhaus;
- Lade papierbreite kann eingestellt werden;
- Ein Drucker kann mit bis zu 8 intelligenten Geräten verbunden werden (7 Android, ein Apple-Gerät) via blue tooth (optional);
- 18650 Batterie einfach zu ersetzen;
- 90 mm / Sek. Druckgeschwindigkeit;
- TSPL-Befehlskompatibel;

► Specification:

Druckmethode	Thermodruck
Befehle drucken	TSPL-Befehl
Effektive Druckbreite	Max = 48 mm
Druckgeschwindigkeit	Bis zu 90 mm / Sek
Auflösung	8 Punkte / mm (203 dpi)
Papiermaße	58,8 ± 0,1 mm × Durchmesser 40,0 mm
Papierdicke	0,06 bis 0,12 mm
Zeichensatz	Alphanumerisch / Chinesisch
Schnittstelle	USB und Bluetooth
Blitz	256KB
Netzteil	9 V DC / 2A
Batterieleistung	2 Stück 3.7V 1300mAh18650 Batterieserie an 7.4V angeschlossen
Andere Eigenschaften	Papiererkennung, manuelle Abschaltung
Arbeitsbedingungen	Temperatur: -10 ~ 50 ° C, Luftfeuchtigkeit: 10% ~ 90%
Lagerbedingungen	Temperatur: -20 ~ 70 ° C, Luftfeuchtigkeit: 5% ~ 95%

Gerätename	Kann angepasst werden, Buchstaben und digital für Option, bei maximal 30 ASCII-Zeichen.
Passwort	Geben Sie den Standard-Pairing-Code "1234" ein, er kann angepasst oder vom Kunden selbst geändert werden. Bei maximal 6 Digitalen.

▶ Picture Show





OCPP-M11





OCPP-M11





OCPP-M11



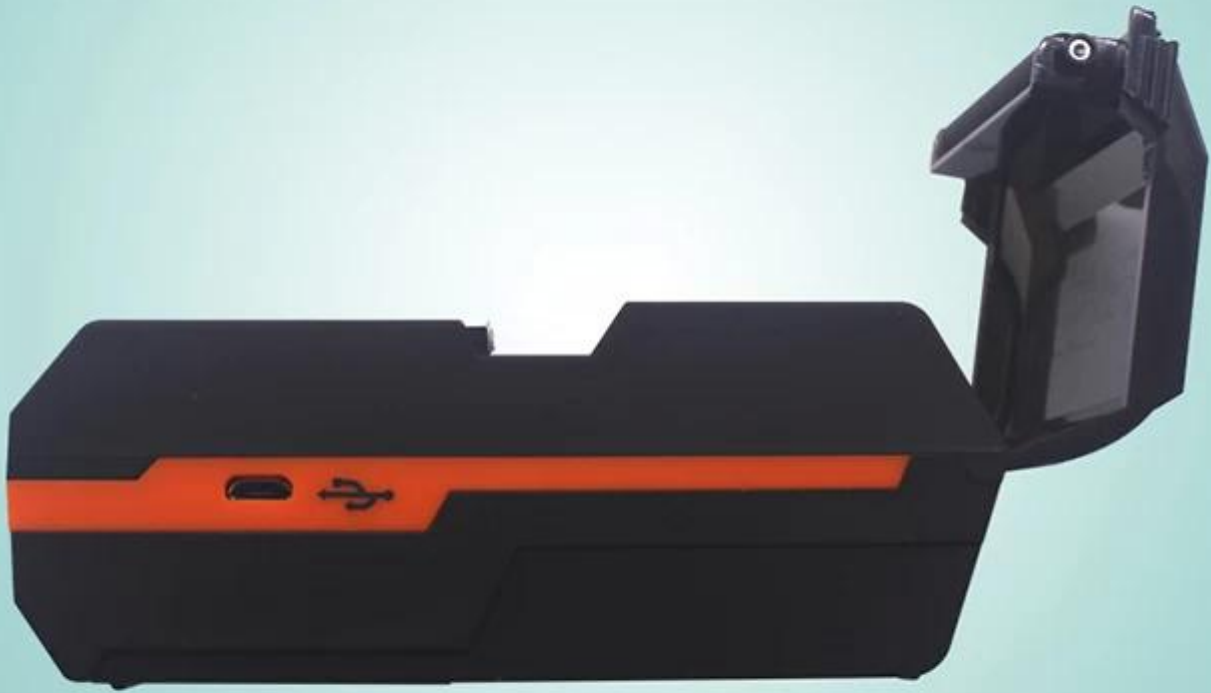


OCPP-M11





OCPP-M11





OCPP-M11





OCPP-M11





OCPP-M11





OCPP-M11





OCPP-M11





OCPP-M11



Aocom
Model: OCPP-M11
output: 9V-1A   

20180100002





OCPP-M11





OCPP-M11





OCPP-M11





OCPP-M11



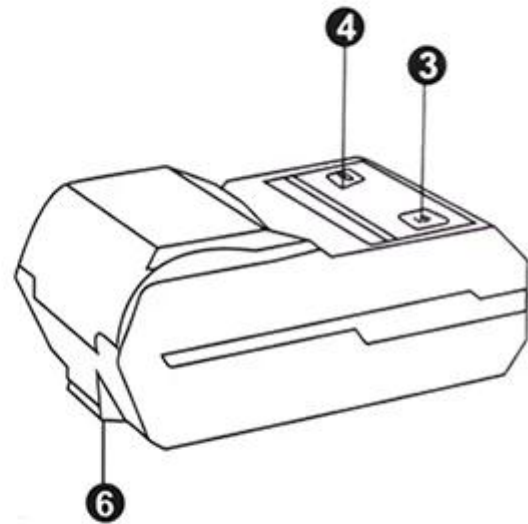
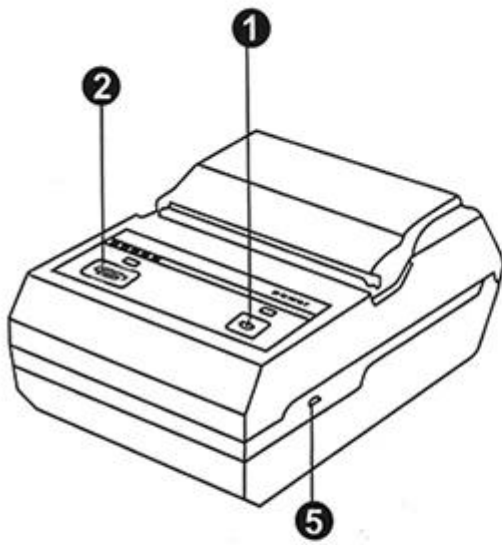


OCPP-M11





▶ Product Details



Button

- 1. Power Key
- 2. Feeding Key

LED

- 3. Power Light
- 4. Alarm Light

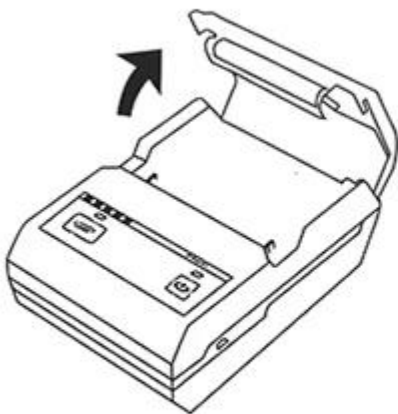
Port

- 5. Mini USB Port
- 6. Hook

Other



▶ Instructions



Step one
Open the cover according
arrow direction



Step two
Load roll paper according
arrow direction



Step three
Close the cover

▶ Application scenario

Logistics



Warehouse management



Supermarket



Clothing label



Jewelry label



Restaurant



▶ Company



▶ Certificates



▶ Payment



▶ Contact us

Richard Hu



OCOM Technologies Limited

Add: 4/F, Block10, Zhongxing Industrial Park, Chuangye Road, Nanshan District, Shenzhen 518054, China

Tel: 0086.755.8605.3207 ext 808

Fax: 0086.755.8605.3207 ext 868

Web: www.ocominc.com, www.possolution.com.cn

E-mail: richard@ocominc.com, richard@ocomtech.com.cn

Skype: ocominc2000; MSN: ocomtech@hotmail.com

Ali TM: szocominc; QQ: 2485890637

Mobile/Wechat/Whatsapp: 0086. 133 5293 2860



Reliable One-Stop Supplier for POS and Auto-ID Related Products

FAQ

1. MOQ-Politik

Keine MOQ-Beschränkung für die Standardprodukte, aber der Stückpreis ist unterschiedlich, größere Menge besserer Preis.

Für eine maßgeschneiderte Produktion können Sie das MOQ direkt mit unserem Vertriebsmitarbeiter besprechen.

2. Beispiel Verfügbarkeit & Politik

Nachdem die Kunden die Spezifikation bestätigt haben, stellen wir Ihnen gerne Muster zum Testen und zur Qualifizierung zur Verfügung.

Alle Proben sollten bezahlt werden vor shipment, die Probenpreis ist eine höhere als massenauftrag. Wenn die Massenbestellung aufgegeben wird, können wir Ihnen die Musterkosten zurückgeben, oder Ihnen mehr stückige Produkte mit den shipments schicken.

Sie können die Proben von uns direkt mit t / t, Western Union oder Paypal kaufen. Und Sie können es auch in unserem Online-Shop kaufen.

3. Garantie

OCOM ist bestrebt, die kosteneffektivsten Produkte und Dienstleistungen mit zuverlässiger Qualität zu liefern, die den Anforderungen der Kunden entspricht.

Wir wurden von Global Fortune 500 Company qualifiziert, und wir haben die Top-1-Level-Trade Assurance, die 100% schützen Ihr Geld und Vorlaufzeit.

Unsere Garantie der Produkte ist ungefähr 12 + 1 Monate von der Lieferung normalerweise, einige gekennzeichnete Modelle können so lange als 24 Monate Garantie haben;

Jedes Produkt, das innerhalb von 30 Tagen nach dem Ausfall der Lieferung auftritt, gilt als ungültige Lieferung (DOA). DOA-Produkte haben Vorrang vor dem Austausch und werden per Kurier versandt.

Für Massenauftrag möchten wir einige Ersatzteile mit der Lieferung für lokale schnelle Reparatur liefern. Und danach können Sie fehlerhafte Teile zur Nacharbeit und Analyse zurückgeben.

4. Zahlungsbedingungen

Für Massenauftrag können Sie uns mit T / T, LC, Western Union, Übertragungsurkunde oder anderen bezahlen. Über Probenauftrag, T / T, Western Union, Übertragungsurkunde, Paypal sind acceptable. Zurzeit können Sie mit Moneybookers, Visa, MasterCard und Banküberweisung bezahlen. Sie können auch mit ausgewählten Debitkarten wie Maestro, Solo, Carte Bleue, PostePay, CartaSi, 4B und Euro6000 bezahlen.

5. Versand

Wir akzeptieren alle Arten von Versandwegen einschließlich: Express, Luft, See, LKW oder Abholung durch Kunden persönlich.

6. Kunde

Unsere Hauptkunden aus Europa, Australien, und dem schnell wachsenden Südamerika, Afrika, Russland
....

Wir haben mehr als 2200 Kunden aus 159 Ländern betreut, darunter das globale Fortune-500-Unternehmen wie Unilever, O2 50 von ihnen sind der größte Distributor in den lokalen Bereichen.

Warum wählen Sie OCOM?

- Führende One-Stop-POS- und Auto-ID-bezogene Produkte, die von globalen Fortune-500-Unternehmen qualifiziert werden: Tier-1-Kunden wie Unilever, O2, Star ...
 - 2200 + Kunden decken 159 Länder ab;
 - 9 Jahre OEM / ODM Erfahrung.
 - Top-1-Level-Trade-Assurance in POS-Industrie-Garantie Qualität und Versanddatum
 - Schnelle Antwort und professioneller Service
 - ISO-, FCC-, CE-, Soncap-, POA-, BIS- und andere Zertifikate
 - 12 + 1 Monate Garantie.
 - Shortlist im "China Best Employer Award"
 - Glaube: Integrität basiert, Streben nach Exzellenz, Win-Win-Kooperation
- Firmeninformation

OCOM Technologies Ltd. ist der Hauptlieferant und Hersteller von POS- und Auto-ID-bezogenen Produkten mit TÜV-geprüft.

Das Produktportfolio von OCOM umfasst Thermodrucker, Barcode-Drucker, Nadeldrucker, Barcode-Scanner, POS-Terminal, Magnetkartenleser, Terminals und andere POS-Peripheriegeräte (Kassenschublade, Kundenanzeige, POS-Monitor, POS-Tastatur, Geldzähler, elektronische Waage, Thermopapier), die für Einzelhandels-, Restaurant-, Bank-, Lotterie-, Transport-, Logistik- und andere Anwendungen weit verbreitet sind. Wir haben CE, FCC und andere erforderliche Zertifizierungen.

OCOMs Mission ist es, die überzeugende Wahl für unsere Partner zu sein, und unsere drei Grundüberzeugungen sind "Integrität basierend, Streben nach Exzellenz, Win-Win-Kooperation". Wir möchten stabile und zuverlässige Partnerschaften mit Kunden auf der ganzen Welt aufbauen. OEM / ODM ist willkommen.

Gemeinsam suchen wir nach dem Besten.

OCOM Technologies Limited.

Adresse: 4 / F, Block 10, Zhongxing Industriepark, Chuangye Road, Nanshan Shenzhen 518054, China;

Webseite: www.ocominc.com, www.possolution.com.cn;

E-Mail: richard@ocominc.com, richard@ocomtech.com.cn;

Handelsmanager: szocominc;

Skype: ocominc2000;

MSN: ocomtech@hotmail.com;

QQ: 2485890637;

Wechat: hj34924238;

Whatsapp: 0086.133.52932860;

Mobil: 0086.133.52932860;

Tel: 0086,755,86053207 ext 808;

Fax: 0086,755.86053207 Durchwahl 868;

* Zuverlässige One-Stop-POS-Produkte, die den weltweiten Fortune 500-Kunden dienen *