

## 3-Zoll-Industrie-Grade-Bluetooth-Thermo-Etikettendrucker

(Modellnummer: OCBP - M83)

### ▶ Product Description

#### Eigenschaften:

- Mini-Größe für tragbare Anwendung geeignet;
- Bereitstellung einer Android-App, die besser für Endbenutzer geeignet ist
- Kompatibel mit bartender-Software
- Support Label Intervallsensor
- Kann den Druckernamen, das Passwort, die Baudrate online ändern;
- Papierlager mit 50 mm Durchmesser;
- Die Papierbreite kann eingestellt werden
- Support Spracheingabe / Grafikerkennung / Scan-Erkennung und andere Funktionen
- Kompatibel mit Android und IOS
- 2600mAh, 7.4V 14.8Wh Hochenergiebatterie
- Kann 5 Stunden ununterbrochen, 7 Tage lange Bereitschaftszeit drucken
- 90mm / sec Druckgeschwindigkeit;
- Stützen Sie ESC / POS, JPL, TSPL, CPCL, 4 Arten des Befehls;
- 360 Gesamtschutz, stoßfeste Designs
- IP54-Klasse, Unterstützung für den Druck in regnerischen Tagen und im Freien.

#### Spezifikation:

Druckmethode	Thermodruck
Befehle drucken	ESC / POS, TSPL, ZPL Befehl
Effektive Druckbreite	Max = 72 mm, 576 Punkte
Druckgeschwindigkeit	Bis zu 90 mm / Sek
Auflösung	8 Punkte / mm (203 dpi)
Papiermaße	79,5 ± 0,5 mm × Durchmesser 50,0 mm
Papierdicke	0,06 bis 0,12 mm
Zeichensatz	Alphanumerisch / Chinesisch
Schnittstelle	USB und Bluetooth
Blitz	256KB
Netzteil	9 V DC / 1A
Ladezeit	4-5 Stunden
Batterieleistung	2600 mAh, 7,4 V 14,8 Wh
Arbeitszeit	5 Stunden ununterbrochen, 7 Tage Standby-Zeit
Lebensdauer des Druckkopfes	50 KM
Andere Eigenschaften	Papiererkennung, manuelle Abschaltung

Arbeitsbedingungen	Temperatur: -10 ~ 50 ° C, Luftfeuchtigkeit: 10% ~ 90%
Lagerbedingungen	Temperatur: -20 ~ 70 ° C, Luftfeuchtigkeit: 5% ~ 95%
Gerätename	Kann angepasst werden, Buchstaben und digital für Option, bei maximal 30 ASCII-Zeichen.
Passwort	Geben Sie den Standard-Pairing-Code "1234" ein, er kann angepasst oder vom Kunden selbst geändert werden. Bei maximal 6 Digitalen.
Gewicht	Nettogewicht: 0.56kg / Set, Bruttogewicht: 0.7kg / Set
Einzel Box Größe	13,5 * 13,5 * 11 cm

## 3 Inch Industrial Grade Bluetooth Thermal label Printer

### Application scenario



Hospital



Logistics



Jewelry



Bank



Supermarket



Repast



01

## One machine for all

Support Receipts/Labels/Shipping Labels Printing

Thermal type printing, no need ribbon

Only need a machine,  
a roll of labels and a mobile to print,  
more economical without ribbon.



# Self-Developed APP 02

Support Voice Input /Graphic Recognition/Scanning Recognition and other functions

## Voice Input

Speak toward the mobile, can convert the voice to text automatically



## Graphic Recognition

Real time pictures taking and convert to text, can do further editions



## Barcode Scanning Input

Scan the barcode with mobile, can convert the scanning content to text or barcode



03

## The Second Development Supported

Self-Developed, The Second Development Supported, Customization Supported



# OLED High-definition Display

The Front Side Details

# 04



## The Front Side Details

Adjustable Roller

High Capacity Paper Holder

OLED High-definition Display

Commands Types:

ESC/JPL: Receipt Printing

TSPL: Label Printing

CPCL: Shipping Labels Printing

Paper Types:

Continuous paper for receipt

Paper with gaps for labels

05

## Waterproof and Shock-Resistant

IP54 Grade, Support Printing in Rainy days and outdoor



360 overall protection

Shock-resistant and have longer life



Shock-resistant designs

Edge covered to resistant dropping  
and cushion the impact force



# Rechargeable High Capacity Battery

Can Print 5 hours continuously, 7 days long standby time

06



## The Rear Side Details

2600mAh/7.4V Rechargeable High Capacity Battery  
Can Print 5 hours continuously, 7 days long standby time

Potable for Convenient Operations



# 07

## Intelligent Cloud Template

There are different template for different industries, can edit contents randomly, can print immediately



# Android/IOS+Computer

Multiple connecting methods

# 08



Android

+



IOS

+



Computer

# 09

## EXCEL import the sheet

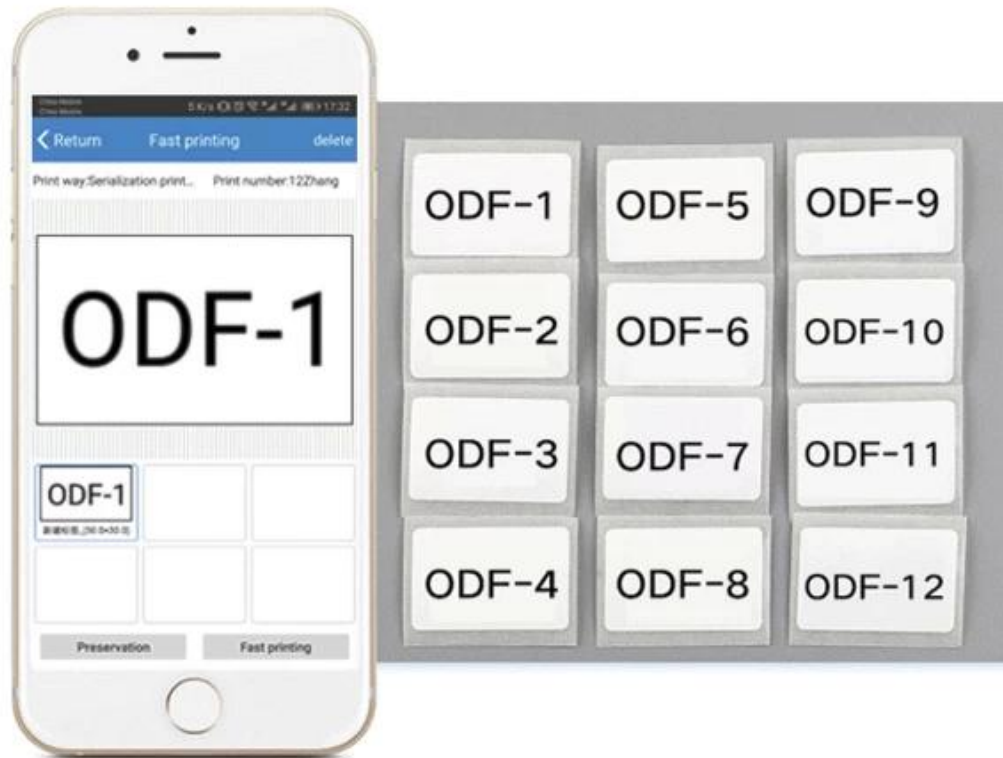
Input items' information with EXCEL and import the sheet



# Mass labels printing

Printing software to realize mass labels printing

10





OCBP-M83



USB Cable



Power Adapter



Battery



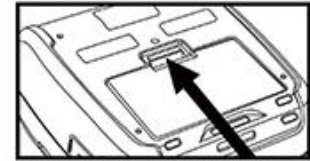
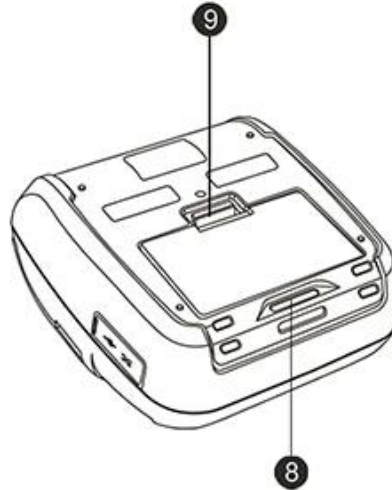
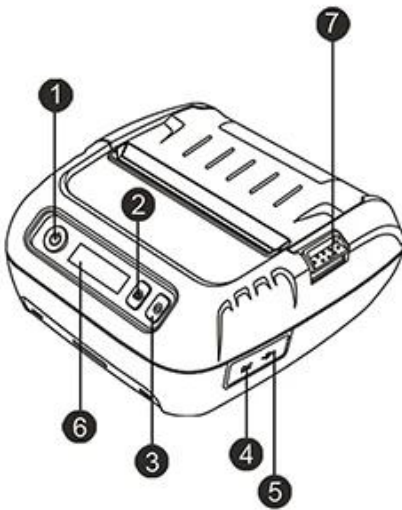
Paper Roll



Roller



Installation Instruction



⚠ Reminder: Press and push battery button up

**Button**

- ① Power Key
- ② Function Key
- ③ FEED Key

**Port**

- ④ Charging Port
- ⑤ USB Port

**Other**

- ⑥ OLED Screen
- ⑦ Cover Switch

- ⑧ Hook
- ⑨ Battery Button

## ▶ Company



## ► Certificates



## ► Payment



## ► Contact us

Richard Hu



## OCOM Technologies Limited

Add: 4/F, Block10, Zhongxing Industrial Park, Chuangye Road, Nanshan District, Shenzhen 518054, China

Tel: 0086.755.8605.3207 ext 808

Fax: 0086.755.8605.3207 ext 868

Web: [www.ocominc.com](http://www.ocominc.com)

E-mail: [richard@ocominc.com](mailto:richard@ocominc.com), [richard@ocomtech.com.cn](mailto:richard@ocomtech.com.cn)

Skype: ocominc2000; MSN: [ocomtech@hotmail.com](mailto:ocomtech@hotmail.com)

Ali TM: szocominc; QQ: 2485890637

Mobile/Wechat/Whatsapp: 0086. 133 5293 2860



Reliable One-Stop Supplier for POS and Auto-ID Related Products

### FAQ

#### 1. MOQ-Politik

Keine MOQ-Beschränkung für die Standardprodukte, aber der Stückpreis ist unterschiedlich, größere Menge besserer Preis.

Für eine maßgeschneiderte Produktion können Sie das MOQ direkt mit unserem Vertriebsmitarbeiter besprechen.

#### 2. Beispiel Verfügbarkeit & Politik

Nachdem die Kunden die Spezifikation bestätigt haben, stellen wir Ihnen gerne Muster zum Testen und zur Qualifizierung zur Verfügung.

Alle Proben sollten bezahlt werden vor Shipment, die Probenpreis ist eine höhere als Massenauftrag. Wenn die Massenbestellung aufgegeben wird, können wir Ihnen die Musterkosten zurückgeben, oder Ihnen mehr stückige Produkte mit den Shipments schicken.

Sie können die Proben von uns direkt mit t / t, Western Union oder Paypal kaufen. Und Sie können es auch in unserem Online-Shop kaufen.

#### 3. Garantie

OCOM hat es sich zur Aufgabe gemacht, die kosteneffektivsten Produkte und Dienstleistungen mit zuverlässiger Qualität zu liefern, die den Anforderungen der Kunden entspricht.

Wir wurden von Global Fortune 500 Company qualifiziert, und wir haben die Top-1-Ebene Trade Assurance, die 100% schützen Sie Ihr Geld und Vorlaufzeit.

Unsere Garantie der Produkte ist ungefähr 12 + 1 Monate von der Lieferung normalerweise, einige gekennzeichnete Modelle können so lange als 24 Monate Garantie haben;



Jedes Produkt, das innerhalb von 30 Tagen nach dem Ausfall der Lieferung auftritt, gilt als ungültige Lieferung (DOA). DOA-Produkte haben Vorrang vor dem Austausch und werden per Kurier versandt.

Für Massenauftrag möchten wir einige Ersatzteile mit der Lieferung für lokale schnelle Reparatur liefern. Und danach können Sie fehlerhafte Teile zur Nacharbeit und Analyse zurückgeben.

#### **4. Zahlungsbedingungen**

Für Massenauftrag können Sie uns mit T / T, LC, Western Union, Übertragungsurkunde oder anderen bezahlen. Über Probenbestellung, T / T, Western Union, Übertragungsurkunde, Paypal sind acceptable. Zurzeit können Sie mit Moneybookers, Visa, MasterCard und Banküberweisung bezahlen. Sie können auch mit ausgewählten Debitkarten wie Maestro, Solo, Carte Bleue, Pos tePay, CartaSi, 4B und Euro6000 bezahlen.

#### **5. Versand**

Wir akzeptieren alle Arten von Versandwegen einschließlich: Express, Luft, See, LKW oder Abholung durch Kunden persönlich.

#### **6. Kunde**

Unsere Hauptkunden aus Europa, Australien, und dem schnell wachsenden Südamerika, Afrika, Russland  
....

Wir haben mehr als 2300 Kunden aus 159 Ländern bedient, einschließlich der globalen Fortune-500-Firma wie Unilever, O2 ..... 50 von ihnen sind der größte Distributor in den lokalen Bereichen.

#### **Warum Sie OCOM wählen?**

- Führende One-Stop-POS- und Auto-ID-bezogene Produkte von globalen Fortune-500-Unternehmen
- Tier-1-Kunden wie Unilever, O2, Star ...
- 2300 + Kunden decken 159 Länder ab;
- 11 Jahre OEM / ODM Erfahrung.
- Top-1-Level-Trade-Assurance in POS Industriequalität und Lieferdatum
- Schnelle Antwort und professioneller Service
- ISO-, FCC-, CE-, Soncap-, POA-, BIS- und andere Zertifikate
- 12 + 1 Monate Garantie.
- Shortlist im "China Best Employer Award"
- Glaube: Integrität basiert, Streben nach Exzellenz, Win-Win-Kooperation

#### **Firmeninformation**

OCOM Technologies Ltd. ist der Hauptlieferant und Hersteller von POS und Auto-ID verwandten Produkten mit TÜV geprüft.

Das Produktportfolio von OCOM umfasst Thermodrucker, Barcode - Drucker, Nadeldrucker, Barcode - Scanner, POS - Terminal, Magnetkartenleser, Datumsterminal und andere POS - Peripherieprodukte (Kassenschublade, Kundenanzeige, POS - Monitor, POS - Tastatur, Geldzähler, Elektronische Skala, Thermopapier), die für Einzelhandel, Restaurant, Bank, Lotterie, Transport, Logistik und andere Anwendungen weit verbreitet sind. Wir haben ISO, CE, FCC und andere erforderliche Zertifizierungen.

Die Mission von OCOM ist es, die überzeugendste Wahl für unsere Partner zu sein, und unsere drei Grundüberzeugungen sind "Integrität basierend, Streben nach Exzellenz, Win-Win-Kooperation". Wir möchten stabile und zuverlässige Partnerschaften mit Kunden auf der ganzen Welt aufbauen. OEM / ODM ist willkommen.

Gemeinsam suchen wir nach dem Besten.