

Product Description

Probleme mit tragbaren tragbaren Etikettendruckern:

- Entwickeln Sie APP ist schwierig, müssen Sie den Programmierer finden, um teuren software zu kaufen.
- Etikettenpapier muss entsprechend der tatsächlichen Anwendung angepasst werden, nicht flexibel genug sein.
- Es gibt keinen Intervallsensor, der Druckinhalt ist auf der ganzen Linie.
- Es ist teuer und unterstützt keine plattformübergreifende Nutzung.

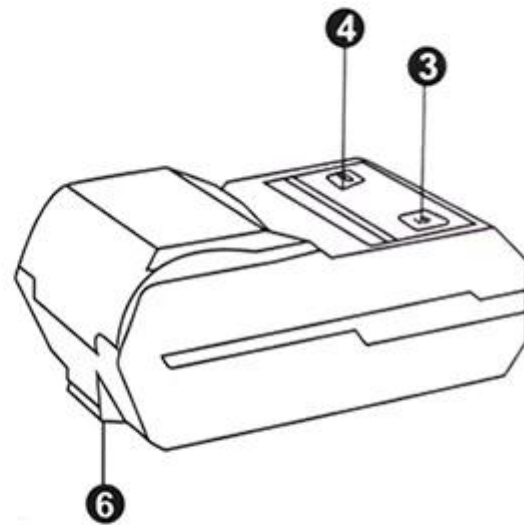
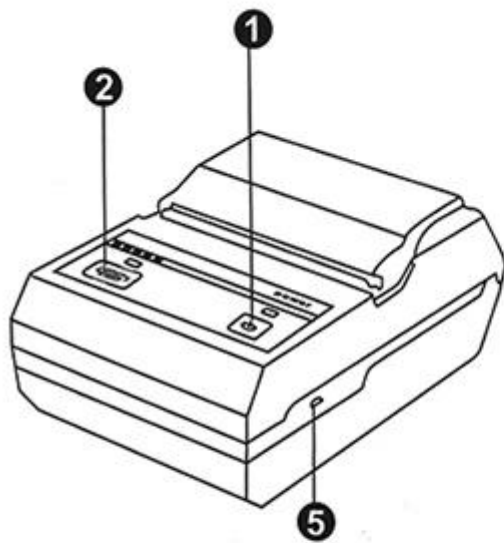
Unser Drucker:

- Mini-Größe für tragbare Anwendung geeignet;
- Bereitstellung von Android-App geeigneteren Forend-Benutzer;
- Kompatibel mit bartender-Software;
- Support Label Intervall-Sensor;
- Kann den Druckernamen, das Kennwort, die Baudrate online ändern;
- 40 mm Papierwarenhaus;
- Lade papierbreite kann eingestellt werden;
- Ein Drucker kann mit bis zu 8 intelligenten Geräten verbunden werden (7 Android, ein Apple-Gerät) via blue tooth (optional);
- 18650 Batterie einfach zu ersetzen;
- 90 mm / Sek. Druckgeschwindigkeit;
- TSPL-Befehlkompatibel;

Specification:

Druckmethode	Thermodruck
Befehle drucken	TSPL-Befehl
Effektive Druckbreite	Max = 48 mm
Druckgeschwindigkeit	Bis zu 90 mm / Sek
Auflösung	8 Punkte / mm (203 dpi)
Papiermaße	58,8 ± 0,1 mm × Durchmesser 40,0 mm
Papierdicke	0,06 bis 0,12 mm
Zeichensatz	Alphanumerisch / Chinesisch
Schnittstelle	USB und Bluetooth
Blitz	256KB
Netzteil	9 V DC / 2A
Batterieleistung	2 Stück 3.7V 1300mAh18650 Batterieserie an 7.4V angeschlossen
Andere Eigenschaften	Papiererkennung, manuelle Abschaltung
Arbeitsbedingungen	Temperatur: -10 ~ 50 ° C, Luftfeuchtigkeit: 10% ~ 90%
Lagerbedingungen	Temperatur: -20 ~ 70 ° C, Luftfeuchtigkeit: 5% ~ 95%
Gerätenamen	Kann angepasst werden, Buchstaben und digital für Option, bei maximal 30 ASCII-Zeichen.
Passwort	Geben Sie den Standard-Pairing-Code "1234" ein, er kann angepasst oder vom Kunden selbst geändert werden. Bei maximal 6 Digitalen.

▶ Product Details



Button

- 1. Power Key
- 2. Feeding Key

LED

- 3. Power Light
- 4. Alarm Light

Port

- 5. Mini USB Port
- 6. Hook

Other



▶ Instructions



Step one
Open the cover according
arrow direction



Step two
Load roll paper according
arrow direction



Step three
Close the cover

▶ Application scenario

Logistics



Warehouse management



Supermarket



Clothing label



Jewelry label



Restaurant



FAQ

1. MOQ-Politik

Keine MOQ-Beschränkung für die Standardprodukte, aber der Stückpreis ist unterschiedlich, größere Menge besserer Preis.

Für eine maßgeschneiderte Produktion können Sie das MOQ direkt mit unserem Vertriebsmitarbeiter besprechen.

2. Beispiel Verfügbarkeit & Politik

Nachdem die Kunden die Spezifikation bestätigt haben, stellen wir Ihnen gerne Muster zum Testen und zur Qualifizierung zur Verfügung.

Alle Proben sollten bezahlt werden vor shipment, die Probenpreis ist eine höhere als massenauftrag. Wenn die Massenbestellung aufgegeben wird, können wir Ihnen die Musterkosten zurückgeben, oder Ihnen mehr stückige Produkte mit den shipments schicken.

Sie können die Proben von uns direkt mit t / t, Western Union oder paypal kaufen. Und Sie können es auch in unserem Online-Shop kaufen.

3. Garantie

OCOM widmet sich der Bereitstellung der kosteneffektivsten Produkte und Dienstleistungen mit zuverlässiger Qualität, die die Kundenzufriedenheit befriedigen wird;

Wir wurden von Global Fortune 500 Company qualifiziert, und wir haben die Top-1-Ebene Trade Assurance,

die 100% schützen Sie Ihr Geld und Vorlaufzeit.

Unsere Garantie der Produkte ist ungefähr 12 + 1 Monate von der Lieferung normalerweise, einige gekennzeichnete Modelle können so lange als 24 Monate Garantie haben;

Jedes Produkt, das innerhalb von 30 Tagen nach dem Ausfall der Lieferung auftritt, gilt als ungültige Lieferung (DOA). DOA-Produkte haben Vorrang vor dem Austausch und werden per Kurier versandt.

Für Massenauftrag möchten wir einige Ersatzteile mit der Lieferung für lokale schnelle Reparatur liefern. Und danach können Sie fehlerhafte Teile zur Nacharbeit und Analyse zurückgeben.

4. Zahlungsbedingungen

Für Massenauftrag können Sie uns mit T / T, LC, Western Union, Übertragungsurkunde oder anderen bezahlen. Über Probenbestellung, T / T, Western Union, Übertragungsurkunde, Paypal sind acceptable. Zurzeit können Sie mit Moneybookers, Visa, MasterCard und Banküberweisung bezahlen. Sie können auch mit ausgewählten Debitkarten wie Maestro, Solo, Carte Bleue, Pos tePay, CartaSi, 4B und Euro6000 bezahlen.

5. Versand

Wir akzeptieren alle Arten von Versandwegen einschließlich: Express, Luft, See, LKW oder Abholung durch Kunden persönlich.

6. Kunde

Unsere Hauptkunden aus Europa, Australien, und dem schnell wachsenden Südamerika, Afrika, Russland ...

Wir haben mehr als 2200 Kunden aus 159 Ländern betreut, darunter das globale Fortune-500-Unternehmen wie Unilever, O2 50 von ihnen sind der größte Distributor in den lokalen Bereichen.

Warum wählen Sie OCOM?

- Führende One-Stop-POS- und Auto-ID-bezogene Produkte von globalen Fortune-500-Unternehmen
- Tier-1-Kunden wie Unilever, O2, Star ...
- 2200 + Kunden decken 159 Länder ab;
- 11 Jahre OEM / ODM Erfahrung.
- Top-1-Level-Trade-Assurance in POS Industriequalität und Lieferdatum
- Schnelle Antwort und professioneller Service
- ISO-, FCC-, CE-, Soncap-, POA-, BIS- und andere Zertifikate
- 12 + 1 Monate Garantie.
- Shortlist im "China Best Employer Award"
- Glaube: Integrität basiert, Streben nach Exzellenz, Win-Win-Kooperation

Firmeninformation

OCOM Technologies Ltd. ist der Hauptlieferant und Hersteller von POS- und Auto-ID-bezogenen Produkten mit TÜV-geprüft.

Das Produktportfolio von OCOM umfasst Thermodrucker, Barcode - Drucker, Nadelldrucker, Barcode - Scanner, POS - Terminal, Magnetkartenleser, Datumsterminal und andere POS - Peripherieprodukte (Kassenschublade, Kundenanzeige, POS - Monitor, POS - Tastatur, Geldzähler, Elektronische Skala, Thermopapier), die für Einzelhandel, Restaurant, Bank, Lotterie, Transport, Logistik und andere Anwendungen weit verbreitet sind. Wir haben CE, FCC und andere erforderliche Zertifizierungen.

Die Mission von OCOM ist es, die überzeugende Wahl für unsere Partner zu sein, und unsere drei Grundüberzeugungen sind "Integrität basierend, Streben nach Exzellenz, Win-Win-Kooperation". Wir möchten stabile und zuverlässige Partnerschaften mit Kunden auf der ganzen Welt aufbauen. OEM / ODM ist willkommen.

Gemeinsam suchen wir nach dem Besten.

* Reliable One-Stop POS Verwandte Produkte Lieferant, der globale Fortune 500 Kunden bedient *

Relevante Dokumente:

- [Etikettendrucker M11](#)
- [label_printer_demo_and_sdk.zip](#)