

# Android Mini USB tragbaren 80mm Bluetooth thermischen Barcode-Drucker

(Modellnummer: OCBP - M83)

## Product Description

### Eigenschaften:

Mini-Größe für tragbare Anwendung geeignet;  
Bereitstellung einer Android-App, die besser für Endbenutzer geeignet ist  
Kompatibel mit bartender-Software  
Support Label Intervallsensor  
Kann den Druckernamen, das Passwort, die Baudrate online ändern;  
Papierlager mit 50 mm Durchmesser;  
Die Papierbreite kann eingestellt werden  
Support Spracheingabe / Grafikerkennung / Scan-Erkennung und andere Funktionen  
Kompatibel mit Android und IOS  
2600mAh, 7.4V 14.8Wh Hochenergiebatterie  
Kann 5 Stunden ununterbrochen, 7 Tage lange Bereitschaftszeit drucken  
90mm / sec Druckgeschwindigkeit;  
Unterstützt ESC / POS, JPL, TSPL, CPCL, 4 Arten von Befehlen;  
360 Gesamtschutz, stoßfeste Designs  
IP54-Klasse, Unterstützung für den Druck in regnerischen Tagen und im Freien.

### Spezifikation:

Druckmethode	Thermodruck
Befehle drucken	ESC / POS, TSPL, ZPL Befehl
Effektive Druckbreite	Max = 72 mm, 576 Punkte
Druckgeschwindigkeit	Bis zu 90 mm / Sek
Auflösung	8 Punkte / mm (203 dpi)
Papiermaße	79,5 ± 0,5 mm × Durchmesser 50,0 mm
Papierdicke	0,06 bis 0,12 mm
Zeichensatz	Alphanumerisch / Chinesisch
Schnittstelle	USB und Bluetooth
Blitz	256KB
Netzteil	9 V DC / 1A
Ladezeit	4-5 Stunden
Batterieleistung	2600 mAh, 7,4 V 14,8 Wh
Arbeitszeit	5 Stunden ununterbrochen, 7 Tage Standby-Zeit
Lebensdauer des Druckkopfes	50 KM
Andere Eigenschaften	Papiererkennung, manuelle Abschaltung
Arbeitsbedingungen	Temperatur: -10 ~ 50 ° C, Luftfeuchtigkeit: 10% ~ 90%
Lagerbedingungen	Temperatur: -20 ~ 70 ° C, Luftfeuchtigkeit: 5% ~ 95%
Gerätename	Kann angepasst werden, Buchstaben und digital für Option, bei maximal 30 ASCII-Zeichen.
Passwort	Geben Sie den Standard-Pairing-Code "1234" ein, er kann angepasst oder vom Kunden selbst geändert werden. Bei maximal 6 Digitalen.
Gewicht	Nettogewicht: 0.56kg / Set, Bruttogewicht: 0.7kg / Set
Einzel Box Größe	13,5 * 13,5 * 11 cm

# 3 Inch Industrial Grade Bluetooth Thermal label Printer

## Application scenario



Hospital



Logistics



Jewelry



Bank



Supermarket



Repast



# 01 One machine for all

Support Receipts/Labels/Shipping Labels Printing

Thermal type printing, no need ribbon

Only need a machine,  
a roll of labels and a mobile to print,  
more economical without ribbon.



# Self-Developed APP 02

Support Voice Input /Graphic Recognition/Scanning Recognition and other functions

## Voice Input

Speak toward the mobile, can convert the voice to text automatically



## Graphic Recognition

Real time pictures taking and convert to text, can do further editions



## Barcode Scanning Input

Scan the barcode with mobile, can convert the scanning content to text or barcode



03

## The Second Development Supported

Self-Developed, The Second Development Supported, Customization Supported



# OLED High-definition Display

The Front Side Details

# 04



## The Front Side Details

Adjustable Roller

High Capacity Paper Holder

OLED High-definition Display

Commands Types:

ESC/JPL: Receipt Printing

TSPL: Label Printing

CPCL: Shipping Labels Printing

Paper Types:

Continuous paper for receipt

Paper with gaps for labels

05

## Waterproof and Shock-Resistant

IP54 Grade, Support Printing in Rainy days and outdoor



360 overall protection

Shock-resistant and have longer life



Shock-resistant designs

Edge covered to resistant dropping and cushion the impact force



# Rechargeable High Capacity Battery

Can Print 5 hours continuously, 7 days long standby time

06



## The Rear Side Details

2600mAh/7.4V Rechargeable High Capacity Battery  
Can Print 5 hours continuously, 7 days long standby time

Potable for Convenient Operations



# 07

## Intelligent Cloud Template

There are different template for different industries, can edit contents randomly, can print immediately



# Android/IOS+Computer

Multiple connecting methods

# 08



Android

+



IOS

+



Computer

# 09

## EXCEL import the sheet

Input items' information with EXCEL and import the sheet



# Mass labels printing

Printing software to realize mass labels printing

10





OCBP-M83



USB Cable



Power Adapter



Battery



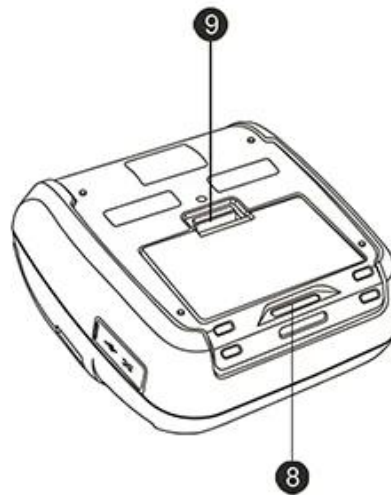
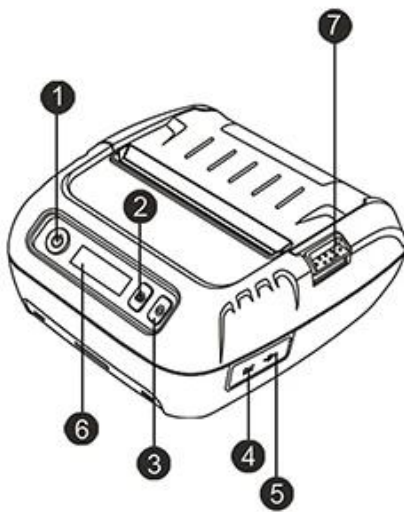
Paper Roll



Roller



Installation Instruction



**!** Reminder: Press and push battery button up

**Button**

- ① Power Key
- ② Function Key
- ③ FEED Key

**Port**

- ④ Charging Port
- ⑤ USB Port

**Other**

- ⑥ OLED Screen
- ⑦ Cover Switch

- ⑧ Hook
- ⑨ Battery Button

## ▶ Company



## ► Certificates



## ► Payment



## ► Contact us



Monica Fu



## OCOM Technologies Limited

---

**Add:** 4/F, Block10, Zhongxing Industrial Park, Chuangye Road, Nanshan District, Shenzhen 518054, China

**Tel:** 0086.755.8605.3207 ext 801

**Fax:** 0086.755.8605.3207 ext 868

**Web:** [www.ocominc.com](http://www.ocominc.com)

**E-mail:** [sales01@ocominc.com](mailto:sales01@ocominc.com), [sales01@ocomtech.com.cn](mailto:sales01@ocomtech.com.cn)

**Skype:** ocomsales01; **MSN:** ocomsales01@hotmail.com

**Ali TM:** cn1001868228; **QQ:** 1483705401

**Mobile/Wechat/Whatsapp:** 0086.189 4871 3992



Reliable One-Stop Supplier for POS and Auto-ID Related Products