

(OCBS -F2202) 1D 2D Barcode Scanner Modul behoben (M / N: OCBS-F2202)

Kurze Einleitung

F2202 kann alle gängigen eindimensionalen Barcodes und zweidimensionalen Standardbarcodes lesen (verschiedene Versionen von PDF417, QR-Code und Data Matrix). F2202 unterstützt das schnelle Lesen von Barcodes auf verschiedenen Druck- und Anzeigemedien wie Papier, Kunststoff, LCD. Das integrierte Design einer einzelnen Struktur mit einer eigenen Decodierungs-Engine und mehreren externen Schnittstellen erfordert nur minimalen Installationsraum und lässt sich sehr bequem in verschiedene Anwendungen wie Selbstbedienungsterminals, Express-Schränke, Verkaufsautomaten, Parkgebühren usw. integrieren.

Anwendungsszenario: Parkhausausgang Self-Service-Zahlung, U-Bahn-Ticketautomat, Ticket-Gate-Automat, VTM-Automat, E-Commerce-Selbstentnahmeschrank, Smart-Home-Aufbewahrungsschrank, ATM-Self-Service-Schrank, Selbsthilfeanfrageterminal, Warteschlangenrufnummer Ausrüstung, Ausrüstung zur Zertifikatsherstellung usw.

Inlay

Bei der Integration von F2202 können Sie sich auf die folgenden physikalischen Größenangaben beziehen. Die Struktur ist so konzipiert, dass andere Komponenten keine F2202-Geräte unterdrücken können.

Leistungsbedarf

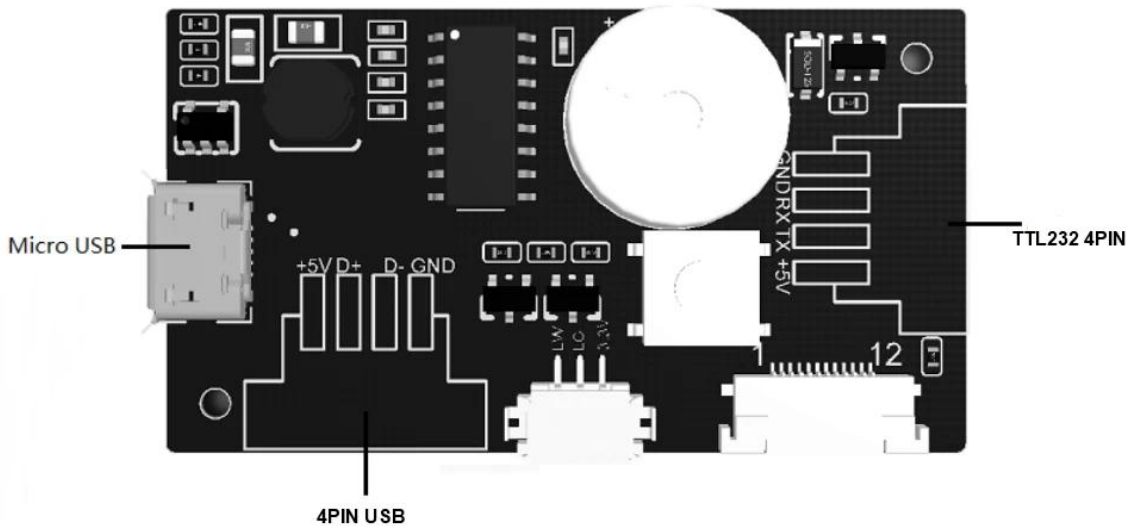
Die Stromversorgung muss nach dem Anschließen des F2202 zugelassen werden. Wenn das Kabel unter Spannung am F2202 eingesteckt oder vom F2202 entfernt wird (Live-Hot-Swap), sind die elektronischen Teile des F2202 beschädigt. Stellen Sie sicher, dass die Stromversorgung unterbrochen ist, wenn das Kabel ausgesteckt wird.

Ein fehlerhafter Stromanschluss, ein zu kurzes Ausschaltintervall oder ein zu großer Spannungsabfall können dazu führen, dass sich der F2202 nicht in einem stabilen und normalen Betriebszustand befindet. Daher muss die Stromzufuhr stabil gehalten werden. Nach dem Ausschalten der Stromversorgung dauert es mehr als 2 Sekunden, bis die Stromversorgung wieder eingeschaltet wird.

Schnittstellenspezifikation

- Die physikalische Schnittstelle des F2202 besteht aus einem Micro-USB-Anschluss, einem USB-Kommunikationsanschluss und einem seriellen Kommunikationsanschluss (siehe folgende Abbildung):
- Micro-USB wird nur als Standard-USB-Schnittstelle verwendet.

Die USB-Kommunikation und die serielle Kommunikation verwenden alle die 4-PIN-Verbindungsanschlussübertragung, und die USB-Datenleitung und die RS232-Datenleitung sind standardmäßig ausgewählt.



Schnittstelle

F2202 kommuniziert mit dem Host-Computer über ein TTL-Signal. Diese Schnittstelle kann an die meisten Systemarchitekturen angepasst werden. Bei einigen Systemen, die eine RS-232-Formulararchitektur benötigen, kann die optionale serielle Verbindungsleitung direkt auf die RS232-Kommunikation übertragen werden.

Die auf F2202 verfügbare serielle TTL-Kommunikationsschnittstelle unterstützt Raten von 1200 bis 115200 Bit / s.

Die Standardkonfiguration der seriellen Kommunikationsschnittstelle von F2202 beträgt 9600 Bit / s, 8-Bit-Datenbits. Keine Prüfung, 1 Bit Stoppbit.

- Darüber hinaus kann F2202 über zwei USB-Modi kommunizieren:
- USB HID-KBW, USB-basiertes Tastatur-Analoggerät, kann direkt an den PC angeschlossen werden, Treiber müssen nicht installiert werden.
- USB virtuelle serielle Schnittstelle, USB-basierte serielle Kommunikation analoge Geräte, können direkt an den PC angeschlossen werden, müssen Treiber installieren.

Spezifikationen

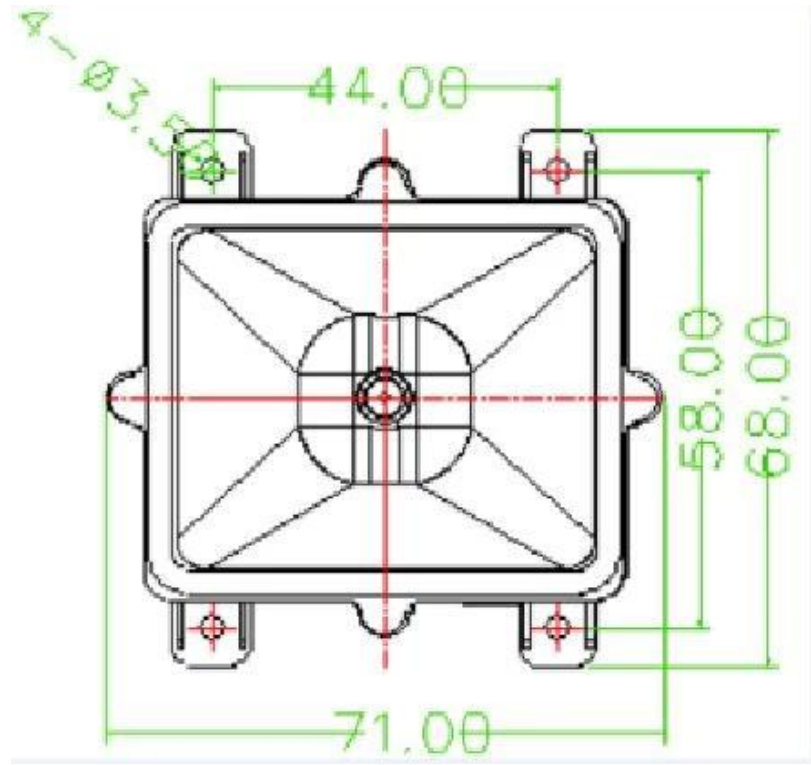
Physikalische Eigenschaften

Sensor	CMOS
Sensor Revolution	642 * 484
Schnittstelle	USB1.1 □ Standard □ TTL-232 □ Wahlweise □ RS-232 □ Wahlweise)
Leseabstand	EAN13 □ 0-45mm @ 13mil □ QR-Code □ 0-40mm @ 15mil □
Druckkontrast	20%
Scan Angel	360 ° Neigung ± 40 ° Neigung ± 30 °
Symbologien 1D	Code 128, EAN-13, EAN-8, Code 39, UPC-A, UPC-E, Codabar, Interleaved 2 von 5, ITF-6, ITF-14, ISBN, Code 93, UCC / EAN-128, GS1-Datenleiste, Matrix 2 von 5, Code 11, Industrie 2 von 5, Standard 2 von 5
Symbologien 2D	QR Code, PDF417, Datenmatrix

Elektrische Parameter

Stromspannung	4,5 ~ 5,5 V DC
Maximale Stromstärke	236mA
Betriebsstrom	198mA

Draufsicht auf F2202 (Einheit: mm)



F2202 Seitenansicht (Einheit: mm)

