

# Bluetooth-Thermodrucker

(Modellnummer: OCPP - M05)

## Eigenschaften:

Unterstützt Windows, Android oder iOS oder Android + iOS-Betriebssysteme

Bluetooth-, USB- und RS232-Kommunikation als Option.

Höhere Druckgeschwindigkeit 90 mm / Sek.

100km TPH Leben.

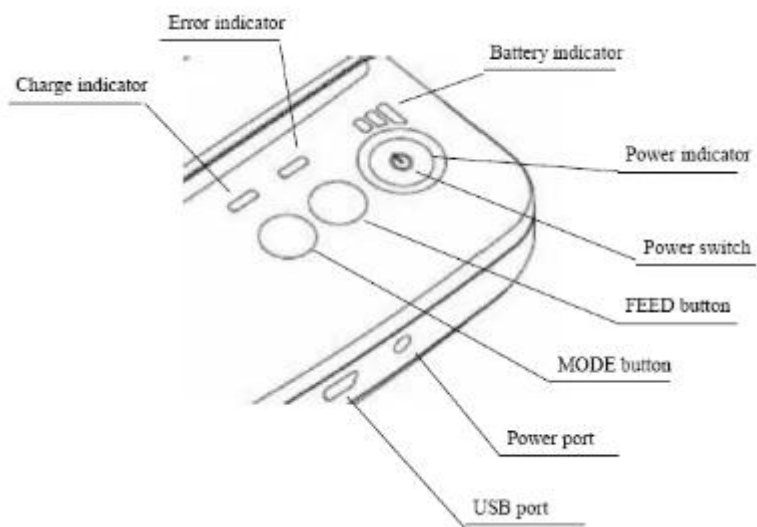
Geringer Stromverbrauch und große Lithiumbatterie.

## Spezifikation:

Gesamtabmessung (B x T x H)	105 x 75 x 45 mm
Gewicht	134 g
Farbe	Schwarz
Effektive Druckbreite	48 mm
Druckmethode	Thermo-Zeilendruck
Befehle drucken	ESC / POS-kompatibler Befehlssatz
Druckgeschwindigkeit	Bis zu 90 mm / s
Auflösung	8 Punkte / mm (203 dpi)
Schrift drucken	12x24 / 24x24
Säulenkapazität	32 Spalten / 16 Spalten
Zeichengröße	1,5 x 3,0 mm (B x H) / 3,0 x 3,0 mm (B x H)
Papiermaße	58,0 ± 0,1 mm x Durchmesser 40,0 mm
Papierstärke	0,06 bis 0,08 mm
Zeichensatz	Alphanumerisches / chinesisches Kanji
Schnittstelle	USB, RS-232 □ Bluetooth (optional)
Blitz	256 KB
Netzteil	9 V DC / 2A
Akkuleistung	7,4 V Gleichstrom / 1500 mA; Die Batterie kann 4-5 Tage lang aufrechterhalten werden. Wenn die volle Leistung erreicht ist, können 120-150 m Papier gedruckt werden
Andere Eigenschaften	Papiererkennung, Stromerkennung, manuelles Herunterfahren
Arbeitsbedingungen	Temperatur: -10 °C □ 50 °C, Luftfeuchtigkeit: 10% □ 90%
Lagerbedingungen	Temperatur: -20 □ Hum 70 °C, Luftfeuchtigkeit: 5% □ 95%
Gerätename	Kann wahlweise mit Buchstaben und digital für maximal 30 ASCII-Zeichen angepasst werden.
Passwort	Geben Sie den Standard-Kopplungscode „1234“ ein, der angepasst werden kann. Bei max. 6 Ziffern.
Netzsteckerabmessung	3,5 * 1,1 mm

## Beschreibung:

[Mini-Bluetooth-Drucker](#) ist ein tragbarer Thermodrucker, der USB-, RS-232 Serial- und Bluetooth-Kommunikationsschnittstelle miteinander kombiniert. Der Drucker kann über ein Autoladegerät und einen wiederaufladbaren Akku (abhängig von den angegebenen Modellen) betrieben werden. Diese Sonderzeichen machen es erfolgreich für eine Vielzahl von Instrumenten, den Handheld-Datendruck.



**[CHARGE]**: Battery charge indicator

**[ERROR]**: Error indicator

**[FEED]**: FEED button

**[MODE]**: MODE button





OCPP-M05

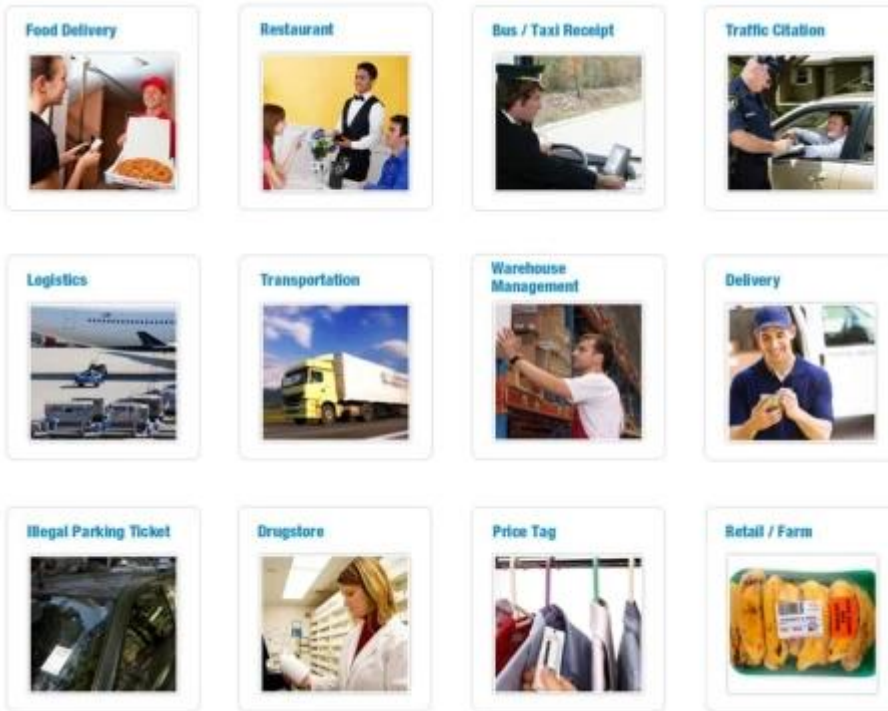






## Anwendungsbereich:

Im Vergleich zum herkömmlichen Thermo-Belegdrucker hat der Mini-Drucker ein kleineres Gehäuse, eine zuverlässigere Funktion, einen stabileren Druck und tragbare Vorteile. Der Mini-Drucker kann an vielen Standorten eingesetzt werden, z. B. beim TAXI-Rechnungsdruck, bei der Verwaltung von Gebühren für den Belegdruck, beim pos-Belegdruck, beim Bestellen von Restaurantinformationen, beim Drucken von Online-Zahlungsinformationen usw. Mit der schnellen Beliebtheit von Smart-Mobile-Tablets und so weiter wird der Minidrucker in naher Zukunft weiter verbreitet sein.



Verpackungsdetails



Netzteil für Option:



Versand

1. luft, meer, Express (DHL, FedEx, UPS, EMS, TNT und so weiter)
2. EXPRESS: um 3-7 Werktage, um anzukommen
3. INTERNATIONAL AIR MAIL: In der Regel ca. 2-4 Tage vor Ankunft, hängt auch von dem Zielhafen ab
4. Auf dem Seeweg: abhängig von dem Zielhafen

## Zahlung

1. T / T im voraus
2. Western Union
3. PayPal
4. Übertragungsurkunde
5. L / C

## Dienstleistungen

### Garantie:

Normalerweise 12 Monate Versand. Für bestimmte Modelle gilt eine Garantie von 24 Monaten.

### RMA-Verfahren:

Wenn Sie vermuten, dass Ihr Produkt nicht ordnungsgemäß funktioniert, wenden Sie sich an uns, um festzustellen, ob Ihr Produkt innerhalb der Garantie defekt ist. Sobald der Defekt festgestellt wurde, erhalten Sie eine RMA-Autorisierungsnummer zur Reparatur oder zum Austausch. Kunden senden das defekte Produkt an uns zurück. Nach Erhalt defekter Produkte umfasst die Garantieprüfung eine Sichtprüfung und Prüfung auf normalen Verschleiß, Änderungen und die Funktionsfähigkeit des OCOM-Produkts. Defekte Produkte werden innerhalb von 30 Tagen oder nach besten Kräften repariert oder ausgetauscht und per Express verschickt. Kunden werden für Reparaturen der Garantie nicht in Rechnung gestellt. Wenn jedoch ein zurückgesandtes Produkt die Garantie nicht erfüllt, dann testen, reparieren und /



oder versenden

Es können Gebühren anfallen.

### Dead-on-Arrival (DOA):

Jedes Produkt, das innerhalb von 30 Tagen nach dem Versand als fehlerhaft befunden wurde, gilt als bei Ankunft (DOA) als Dead Dead. DOA-Produkte werden vorab ausgetauscht und per Express versendet.

## Über uns



OCOM Technologies Limited ist ein professioneller Anbieter, der auf POS- und Auto-ID-Anwendungen spezialisiert ist. OCOM verfügt über ein erfahrenes professionelles Team von Marketing, Forschung und Entwicklung, Qualitätskontrolle und Produktion bis hin zum Verkaufsservice. Basierend auf unserem schnellen professionellen Service, zuverlässiger Qualität, wettbewerbsfähigen Preisen und flexiblen Kooperationsmodellen möchten wir stabile und zuverlässige Partnerschaften mit Kunden auf der ganzen Welt eingehen.



#### Produktionskapazität

Wir haben große produktionskapazität; Wir können täglich Tausende von Druckern und Barcode-Scannern produzieren. Normalerweise liegt unsere Lieferzeit zwischen 1-5 Tagen.

#### Relevante Dokumente:

- \*[Spezifikation](#)
- \*[Treiber für Windows](#)
- \*Bluetooth-Druckverfahren(Anwendungssoftware-Demo)
- \*[SDK zum Android](#)
- \*[CD Dateien](#)