

Tragbarer 80-mm-Bluetooth-Thermodrucker Drahtloser USB-Beleg- und Etikettendrucker (Modellnummer: OCBP - M83)

Product Description

Eigenschaften:

- Mini-Größe für tragbare Anwendung geeignet;
- Bereitstellung einer für Endbenutzer besser geeigneten Android-App;
- Kompatibel mit bartender-Software
- Etikettenintervallsensor unterstützen
- Kann den Druckernamen, das Passwort und die Baudrate online ändern;
- Papierlager mit 50 mm Durchmesser;
- Die Papierbreite kann angepasst werden
- Unterstützt Spracheingabe / Grafikerkennung / Scannerkennung und andere Funktionen
- Kompatibel mit Android und iOS
- 2600mAh, 7.4V 14.8Wh Hochenergiebatterie
- Kann 5 Stunden ununterbrochen, 7 Tage lang Bereitschaftszeit drucken
- Druckgeschwindigkeit 90 mm / s;
- Unterstützung ESC / POS, JPL, TSPL, CPCL, 4 arten von befehl;
- Rundumschutz, stoßfeste Designs
- IP54-Schutzart, Support-Druck an regnerischen Tagen und im Freien.

Spezifikation:

Druckmethode	Thermo-Liniendruck
Druckbefehle	Befehl ESC / POS, TSPL, JPL
Effektive Druckbreite	Max = 72 mm, 576 Punkte
Druckgeschwindigkeit	Bis zu 90 mm / s
Auflösung	8 Punkte / mm (203 dpi)
Papierabmessungen	79,5 ± 0,5 mm x Durchmesser 50,0 mm
Papierstärke	0,06 bis 0,12 mm
Zeichensatz	Alphanumerisch / Chinesisch
Schnittstelle	USB und Bluetooth
Blitz	256 KB
Netzteil	9 V DC / 1A
Ladezeit	4-5 Stunden
Batterieleistung	2600 mAh, 7,4 V, 14,8 Wh
Arbeitszeit	5 Stunden ununterbrochen, 7 Tage Bereitschaftszeit
Lebensdauer des Druckkopfs	50 km
Andere Eigenschaften	Papierererkennung, manuelles Herunterfahren
Arbeitsbedingungen	Temperatur: -10 ~ 50 ° C, Luftfeuchtigkeit: 10% □ 90%
Lagerbedingungen	Temperatur: -20 ~ 70 ° C, Luftfeuchtigkeit: 5% □ 95%
Gerätename	Kann mit bis zu 30 ASCII-Zeichen angepasst werden (Brief und digital).
Passwort	Geben Sie den Standard-Pairing-Code "1234" ein. Dieser kann vom Kunden selbst angepasst oder geändert werden. Bei maximal 6 Ziffern.
Gewicht	Nettogewicht: 0,56 kg / Satz, Bruttogewicht: 0,7 kg / Satz
Einzelkartongröße	13,5 * 13,5 * 11 cm

3 Inch Industrial Grade Bluetooth Thermal label Printer

Application scenario



Hospital



Logistics



Jewelry



Bank



Supermarket



Repast



01 One machine for all

Support Receipts/Labels/Shipping Labels Printing

Thermal type printing, no need ribbon

Only need a machine,
a roll of labels and a mobile to print,
more economical without ribbon.



Self-Developed APP 02

Support Voice Input /Graphic Recognition/Scanning Recognition and other functions

Voice Input

Speak toward the mobile, can convert the voice to text automatically



Graphic Recognition

Real time pictures taking and convert to text, can do further editions



Barcode Scanning Input

Scan the barcode with mobile, can convert the scanning content to text or barcode



03

The Second Development Supported

Self-Developed, The Second Development Supported, Customization Supported



OLED High-definition Display

The Front Side Details

04



The Front Side Details

Adjustable Roller

High Capacity Paper Holder

OLED High-definition Display

Commands Types:

ESC/JPL: Receipt Printing

TSPL: Label Printing

CPCL: Shipping Labels Printing

Paper Types:

Continuous paper for receipt

Paper with gaps for labels

05

Waterproof and Shock-Resistant

IP54 Grade, Support Printing in Rainy days and outdoor



360 overall protection

Shock-resistant and have longer life



Shock-resistant designs

Edge covered to resistant dropping
and cushion the impact force



Rechargeable High Capacity Battery

Can Print 5 hours continuously, 7 days long standby time

06



The Rear Side Details

2600mAh/7.4V Rechargeable High Capacity Battery
Can Print 5 hours continuously, 7 days long standby time

Potable for Convenient Operations

07

Intelligent Cloud Template

There are different template for different industries, can edit contents randomly, can print immediately



Android/IOS+Computer

Multiple connecting methods

08



Android

+



IOS

+



Computer

09

EXCEL import the sheet

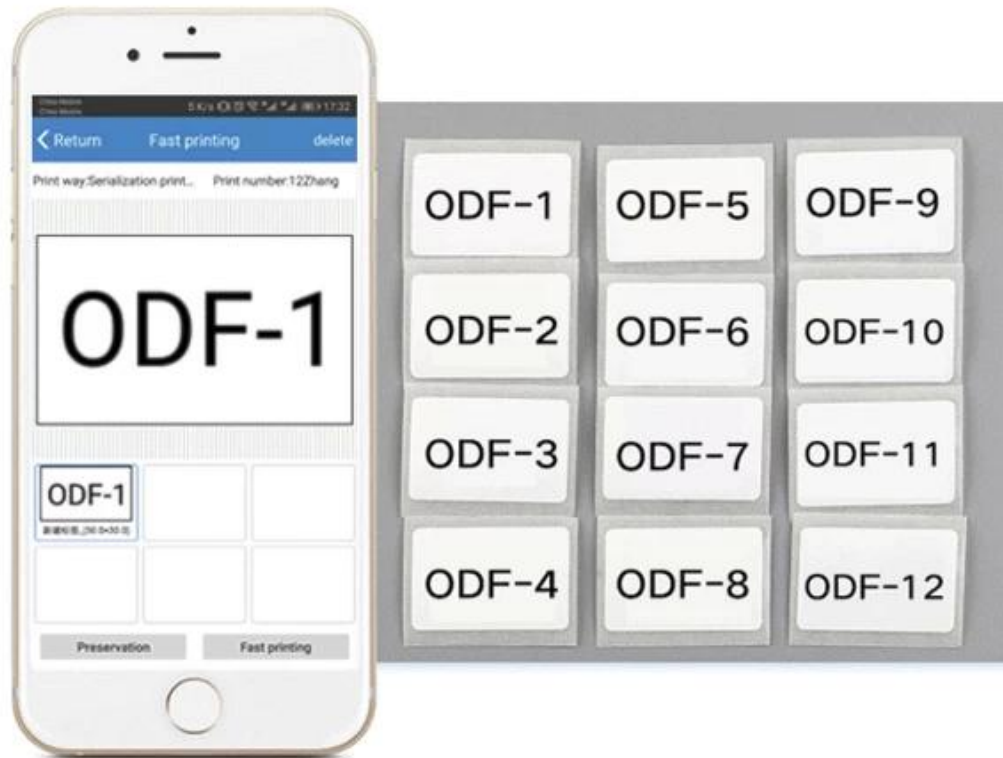
Input items' information with EXCEL and import the sheet



Mass labels printing

Printing software to realize mass labels printing

10





OCBP-M83



USB Cable



Power Adapter



Battery



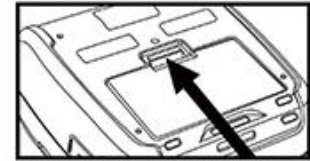
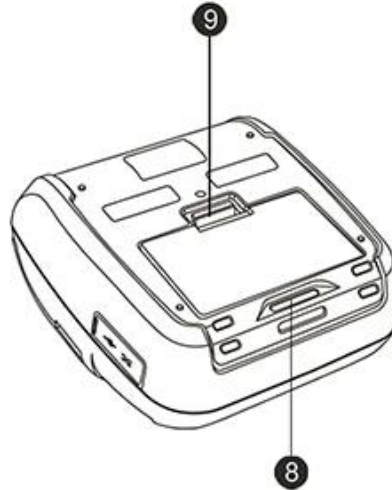
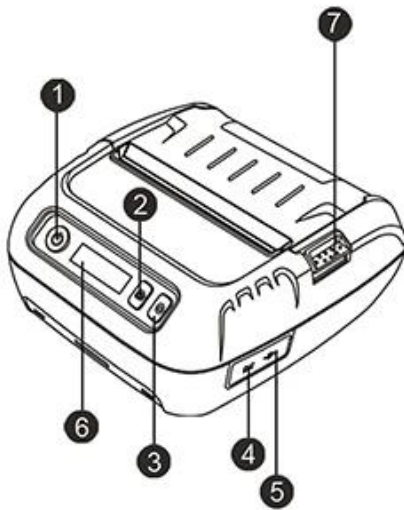
Paper Roll



Roller



Installation Instruction



! Reminder: Press and push battery button up

Button

- ① Power Key
- ② Function Key
- ③ FEED Key

Port

- ④ Charging Port
- ⑤ USB Port

Other

- ⑥ OLED Screen
- ⑦ Cover Switch

- ⑧ Hook
- ⑨ Battery Button

▶ Company



► Certificates



► Payment



► Contact us

FAQ

1. MOQ Politik

Keine MOQ begrenzung für die standard produkte, aber der stückpreis ist anders, größere menge besseren preis.

Für eine kundenspezifische Produktion können Sie das MOQ direkt mit unserem Vertriebsmitarbeiter besprechen.

2. Probenverfügbarkeit & Politik

Nachdem die Kunden die Spezifikation bestätigt haben, stellen wir Ihnen gerne Muster zum Testen und zur Qualifizierung zur Verfügung.

Alle Proben sollten vor Versand gezahlt werden, der Beispielpreis ist ein höherer als Massenauftrag. Wenn der Massenauftrag vergeben ist, können wir Ihnen die Probekosten zurückschicken oder Ihnen mehr

Stückprodukte mit den shipments schicken.

Sie können die Proben von uns direkt mit t / t, Western Union oder paypal kaufen. Und Sie können es auch in unserem Online-Shop kaufen.

3. Gewährleistung

OCOM ist bestrebt, die kostengünstigsten Produkte und Dienstleistungen in zuverlässiger Qualität anzubieten, um die Zufriedenheit der Kunden zu gewährleisten.

Wir wurden von einem globalen Fortune-500-Unternehmen qualifiziert und haben die höchste Handelsstufe, die Ihr Geld und Ihre Vorlaufzeit zu 100% schützt.

Unsere Garantie für die Produkte beträgt in der Regel 12 + 1 Monate ab Versanddatum. Einige Modelle haben eine Garantie von bis zu 24 Monaten.

Jedes Produkt, das innerhalb von 30 Tagen nach dem Auftreten eines Lieferfehlers versagt, gilt als ungültige Lieferung (DOA). DOA-Produkte werden vorrangig ersetzt und per Kurier versandt.

Für Massenbestellungen möchten wir einige Ersatzteile mit Lieferung für eine schnelle Reparatur vor Ort liefern. Danach können Sie fehlerhafte Teile zur Nachbearbeitung und Analyse zurücksenden.

4. Zahlungsbedingungen

Für Massenauftrag können Sie uns zahlen, indem Sie T / T, LC, Western Union, Übertragungsurkunde oder andere verwenden. Über Beispielauftrag sind T / T, Western Union, Übertragungsurkunde, Paypal annehmbar. Gegenwärtig können Sie mit Moneybookers, Visum, MasterCard und Banküberweisung zahlen. Sie können auch mit ausgewählten Debitkarten bezahlen, darunter Maestro, Solo, Carte Bleue, tePay Pos, CartaSi, 4B und Euro6000.

5. Versand

Wir akzeptieren alle Arten von Versandarten, einschließlich: Express, Luft, See, LKW oder Abholung durch den Kunden persönlich.

6. Kunde

Unsere Hauptkunden aus Eruopean, Australien und dem schnell wachsenden Südamerika, Afrika, Russland ...

Wir haben mehr als 2300 Kunden aus 159 Ländern betreut, darunter das weltweite Fortune-500-Unternehmen wie Unilever, O2 50 davon sind der größte Distributor in den lokalen Gebieten.

Warum wählen Sie OCOM?

- Führender One-Stop-Anbieter von POS- und Auto-ID-Produkten, qualifiziert von Global Fortune 500-Unternehmen
- Tier 1-Kunden, einschließlich Unilever, O2, Star ...
- 2300 + Kunden decken 159 Länder ab;
- 11 Jahre OEM / ODM Erfahrung.
- Erstklassige Handelssicherung in POS-Qualität und Versanddatum
- Schnelle Reaktion und professioneller Service
- ISO, FCC, CE, Soncap, POA, BIS und andere Zertifikate
- 12 + 1 Monate Garantie.
- In die engere Auswahl des "China Best Employer Award" aufgenommen
- Glaube: Integrität, Streben nach Exzellenz, Win-Win-Kooperation

Firmeninformation

OCOM Technologies Ltd. ist der Hauptlieferant und Hersteller von POS- und Auto-ID-Produkten mit TÜV-

Prüfung.

Das Produktportfolio von OCOM umfasst Thermodrucker, Barcodedrucker, Nadeldrucker, Barcodescanner, POS-Terminal, Magnetkartenleser, Datumsterminal und andere POS-Peripheriegeräte (Kassenschublade, Kundenanzeige, POS-Monitor, POS-Tastatur, Geldzähler, Elektronische Waage, Thermopapier), die häufig für Einzelhandels-, Restaurant-, Bank-, Lotterie-, Transport-, Logistik- und andere Anwendungen verwendet werden. Wir haben ISO, CE, FCC und andere erforderliche Zertifizierungen.

Die Mission von OCOM ist es, die überzeugende Wahl für unsere Partner zu sein. Unsere drei Grundüberzeugungen lauten "Integrität, Streben nach Exzellenz, Win-Win-Kooperation". Wir möchten stabile und zuverlässige Partnerschaften mit Kunden auf der ganzen Welt aufbauen. OEM / ODM ist willkommen.

Gemeinsam suchen wir das Beste.