

## Tragbarer Bluetooth-Thermoetikettendrucker mit Akku (Modellnummerber: OCPP - M11)

### Unser Drucker:

Mini-Größe für tragbare Anwendung geeignet;  
Bieten Sie eine Android-App, die für Endbenutzer besser geeignet ist.  
Kompatibel mit bartender-Software;  
Unterstützung label intervall sensor;  
Kann den Druckernamen, das Passwort und die Baudrate online ändern;  
Papierlager mit 40 mm Durchmesser;  
Die Papierbreite kann eingestellt werden.  
Ein Drucker kann mit bis zu 8 Smart-Geräten verbunden werden  
(7 Android, ein Apple-Gerät) Visum Blue Tooth (optional);  
18650 Batterie leicht zu ersetzen;  
90 mm / s Druckgeschwindigkeit;  
TSPL befehlskompatibel;

### ► Specification:

Druckmethode	Thermo-Liniendruck
Druckbefehle	TSPL-Befehl
Effektive Druckbreite	Max = 48 mm
Druckgeschwindigkeit	Bis zu 90 mm / s
Auflösung	8 Punkte / mm (203 dpi)
Papierabmessungen	58,0 ± 0,1 mm x Durchmesser 40,0 mm
Papierstärke	0,06 bis 0,12 mm
Zeichensatz	Alphanumerisch / Chinesisch
Schnittstelle	USB und Bluetooth
Blitz	256 KB
Netzteil	9 V DC / 2A
Batterieleistung	2 Stück 3.7V 1300mAh18650 Batterieserie an 7.4V angeschlossen
Andere Eigenschaften	Papiererkennung, manuelles Herunterfahren
Arbeitsbedingungen	Temperatur: -10 ~ 50 ° C, Luftfeuchtigkeit: 10% □ 90%
Lagerbedingungen	Temperatur: -20 ~ 70 ° C, Luftfeuchtigkeit: 5% □ 95%
Gerätename	Kann mit bis zu 30 ASCII-Zeichen angepasst werden (Brief und digital).
Passwort	Geben Sie den Standard-Pairing-Code "1234" ein. Dieser kann vom Kunden selbst angepasst oder geändert werden. Bei maximal 6 Ziffern.

### ► Picture Show



OCPP-M11





# OCPP-M11





OCPP-M11





OCPP-M11



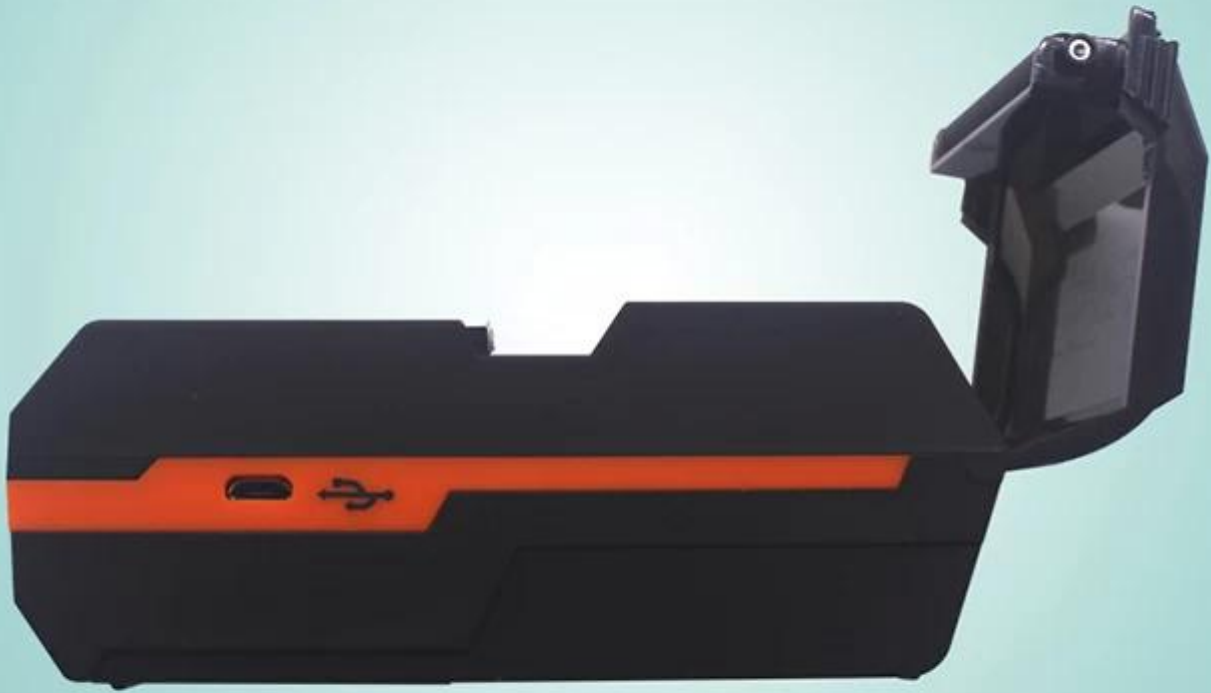


OCPP-M11





OCPP-M11





OCPP-M11







OCPP-M11





OCPP-M11





OCPP-M11





OCPP-M11





OCPP-M11



**Acom**  
Model: OCPP-M11  
output: 9V-1A     
  
20180100002





OCPP-M11





OCPP-M11





# OCPP-M11







OCPP-M11



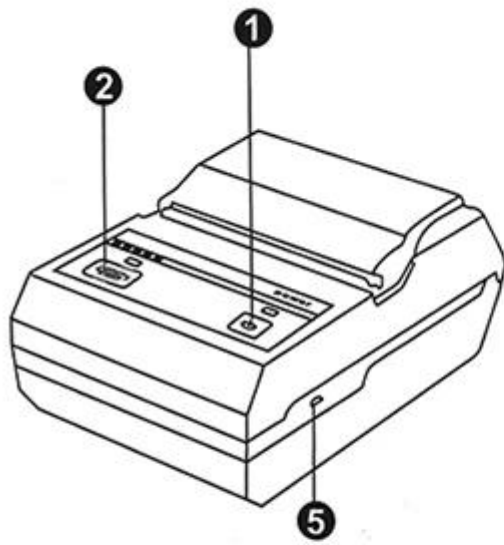


OCPP-M11





## ▶ Product Details



### Button

- 1. Power Key
- 2. Feeding Key

### LED

- 3. Power Light
- 4. Alarm Light

### Port

- 5. Mini USB Port
- 6. Hook

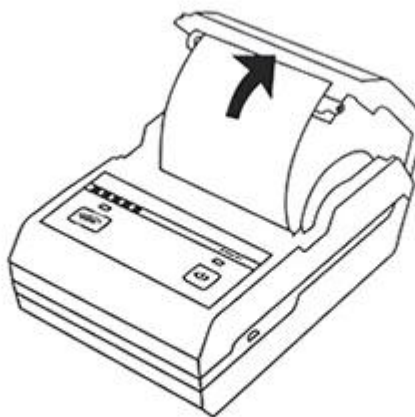
### Other



## ▶ Instructions



Step one  
Open the cover according  
arrow direction



Step two  
Load roll paper according  
arrow direction



Step three  
Close the cover

## ▶ Application scenario

Logistics



Warehouse management



Supermarket



Clothing label



Jewelry label



Restaurant



## ▶ Company



## ▶ Certificates



## ▶ Payment



## ▶ Contact us

## Lyn Lee

\*\*\*\*\*

### **OCOM Technologies Limited**

**Adresse: 4 / F, Block 10, Industriepark Zhongxing, Chuangye Road, Bezirk Nanshan, Shenzhen518054, China;**

**Webseite: [www.ocominc.com](http://www.ocominc.com), [www.posolution.com.cn](http://www.posolution.com.cn);**

**Email: [sales14@ocominc.com](mailto:sales14@ocominc.com); [sales14@posolution.com.cn](mailto:sales14@posolution.com.cn)**

**Skype: [sales14@ocominc.com](https://www.skype.com/people/sales14@ocominc.com)**

**MSN: [ocomsales14@hotmail.com](mailto:ocomsales14@hotmail.com);**

**WhatsApp: 86.18948789890;**

**Wechat: 18948789890 (ocom sales14);**

**Handy, Mobiltelefon: 86.18948789890;**

**QQ: 1467261417;**

**Tel: 0086.755.86053207-814;**

**Fax: 0086.755.86053207-868;**

## **FAQ**

### **1. MOQ Politik**

Keine MOQ begrenzung für die standard produkte, aber der stückpreis ist anders, größere menge besseren preis.

Für eine kundenspezifische Produktion können Sie das MOQ direkt mit unserem Vertriebsmitarbeiter besprechen.

### **2. Probenverfügbarkeit & Politik**

Nachdem die Kunden die Spezifikation bestätigt haben, stellen wir Ihnen gerne Muster zum Testen und zur Qualifizierung zur Verfügung.

Alle Proben sollten vor Versand gezahlt werden, der Beispielpreis ist ein höherer als Massenauftrag. Wenn der Massenauftrag vergeben ist, können wir Ihnen die Probekosten zurückschicken oder Ihnen mehr Stückprodukte mit den shipments schicken.

Sie können die Proben direkt bei uns kaufen, indem Sie t / t, Western Union oder paypal verwenden. Und Sie können es auch in unserem Online-Shop kaufen.

### **3. Gewährleistung**

OCOM ist bestrebt, die kostengünstigsten Produkte und Dienstleistungen in zuverlässiger Qualität anzubieten, um die Zufriedenheit der Kunden zu gewährleisten.

Wir wurden von einem globalen Fortune-500-Unternehmen qualifiziert und haben die höchste Handelsstufe, die Ihr Geld und Ihre Vorlaufzeit zu 100% schützt.

Unsere Garantie für die Produkte beträgt in der Regel 12 + 1 Monate ab Versanddatum. Einige Modelle haben eine Garantie von bis zu 24 Monaten.

Jedes Produkt, das innerhalb von 30 Tagen nach dem Auftreten eines Lieferfehlers versagt, gilt als ungültige Lieferung (DOA). DOA-Produkte werden vorrangig ersetzt und per Kurier versandt.

Für Massenbestellungen möchten wir einige Ersatzteile mit Lieferung für eine schnelle Reparatur vor Ort



liefern. Danach können Sie fehlerhafte Teile zur Nachbearbeitung und Analyse zurücksenden.

#### **4. Zahlungsbedingungen**

Für Massenauftrag können Sie uns zahlen, indem Sie T / T, LC, Western Union, Übertragungsurkunde oder andere verwenden. Über Beispielauftrag sind T / T, Western Union, Übertragungsurkunde, Paypal annehmbar. Gegenwärtig können Sie mit Moneybookers, Visum, MasterCard und Banküberweisung zahlen. Sie können auch mit ausgewählten Debitkarten bezahlen, darunter Maestro, Solo, Carte Bleue, tePay Pos, CartaSi, 4B und Euro6000.

#### **5. Versand**

Wir akzeptieren alle Arten von Versandarten, einschließlich: Express, Luft, See, LKW oder Abholung durch den Kunden persönlich.

#### **6. Kunde**

Unsere Hauptkunden aus European, Australien und dem schnell wachsenden Südamerika, Afrika, Russland ...

Wir haben mehr als 2200 Kunden aus 159 Ländern betreut, darunter das weltweite Fortune-500-Unternehmen wie Unilever, O2 ..... 50 davon sind der größte Distributor in den lokalen Gebieten.

#### **Warum wählen Sie OCOM?**

- Führender One-Stop-Anbieter von POS- und Auto-ID-Produkten, qualifiziert von Global Fortune 500-Unternehmen
- Tier 1-Kunden, einschließlich Unilever, O2, Star ...
- 2200 + Kunden decken 159 Länder ab;
- 11 Jahre OEM / ODM Erfahrung.
- Erstklassige Handelssicherung in POS-Qualität und Versanddatum
- Schnelle Reaktion und professioneller Service
- ISO, FCC, CE, Soncap, POA, BIS und andere Zertifikate
- 12 + 1 Monate Garantie.
- In die engere Auswahl des "China Best Employer Award" aufgenommen
- Glaube: Integrität, Streben nach Exzellenz, Win-Win-Kooperation