

Impresora de etiquetas Bluetooth modelo nuevo 58MM con precio barato (M / N: OCPP -M11)

Product Description

Problemas enfrentados por las impresoras de etiquetas portátiles tradicionales:

- Desarrollar APP es difícil, hay que encontrar al programador para comprar software caro.
- El papel de la etiqueta debe personalizarse de acuerdo con la aplicación real, no tiene la flexibilidad de uso.
- No hay un sensor de intervalo, el contenido de impresión será general.
- Es caro y no admite el uso multiplataforma.

Nuestra impresora:

- Mini tamaño adecuado para aplicación portátil;
- Proporcionar la aplicación de Android más adecuada para los usuarios forend;
- Compatible con el software bartender;
- Sensor de intervalo de etiquetas de soporte;
- Puede cambiar el nombre de la impresora, contraseña, velocidad de transmisión en línea;
- Papelería de 40 mm de diámetro;
- Se puede ajustar el ancho del papel de carga;
- Una impresora puede conectarse con hasta 8 dispositivos inteligentes (7 Android, un dispositivo de Apple) via blue tooth (opcional);
- 18650 Batería fácil de reemplazar;
- 90mm / velocidad de impresión;
- Comando TSPL compatible;

Specification:

Método de impresión	Impresión térmica de líneas
Imprimir comandos	Comando TSPL
Ancho de impresión efectivo	Max = 48mm
Velocidad de impresión	Hasta 90mm / seg.
Resolución	8 puntos / mm (203dpi)
Dimensiones del papel	58.0 ± 0.1mm x diámetro 40.0mm
Grosor del papel	0.06 a 0.12 mm
Conjunto de caracteres	Alfanumérico / chino
Interfaz	USB y Bluetooth
Destello	256KB

Adaptador de corriente	9V DC / 2A
Energía de la batería	2 piezas 3.7V 1300mAh18650 Baterías conectadas a 7.4V
Otras características	Detección de papel, cierre manual
Las condiciones de trabajo	Temperatura: -10 ~ 50 ° C, humedad: 10% □ 90%
Condiciones de almacenaje	Temperatura: -20 ~ 70 ° C, humedad: 5% □ 95%
Nombre del dispositivo	Se puede personalizar, con letra y digital para la opción, con un máximo de 30 caracteres ASCII.
Contraseña	Ingrese el código de emparejamiento predeterminado "1234", se puede personalizar o cambiar por el propio cliente. En max 6 digitales.

▶ Picture Show



OCPP-M11





OCPP-M11





OCPP-M11





OCPP-M11



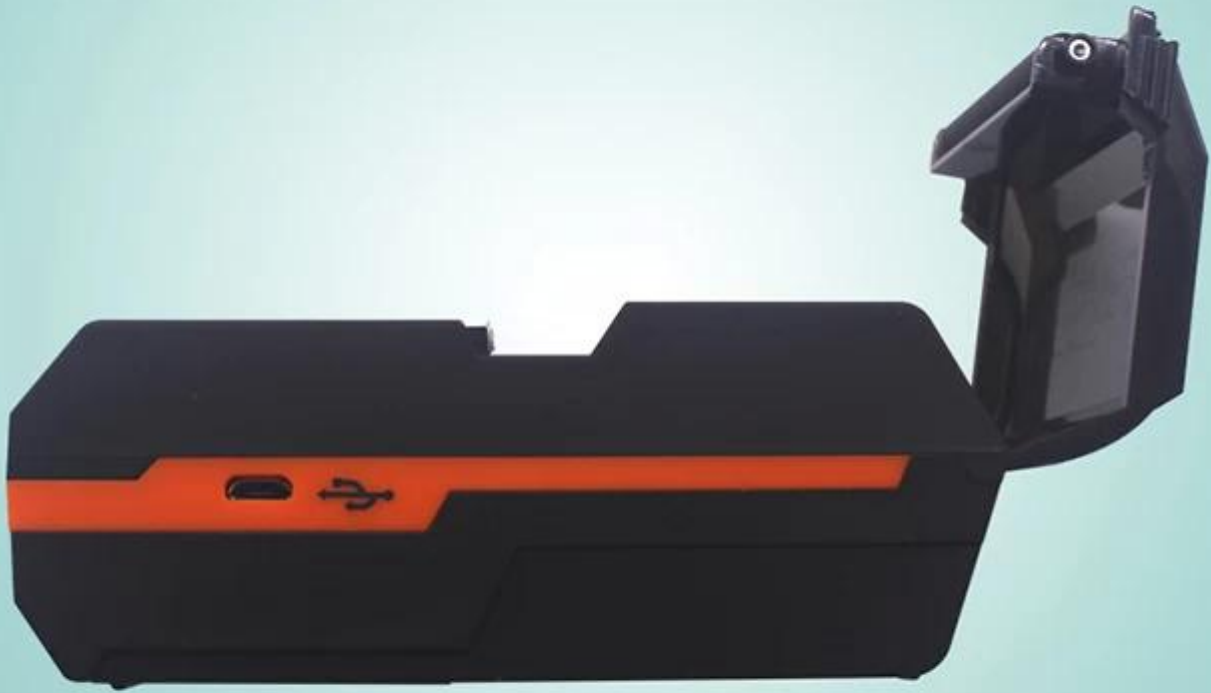


OCPP-M11





OCPP-M11





OCPP-M11





OCPP-M11





OCPP-M11





OCPP-M11





OCPP-M11





OCPP-M11



Aocom
Model: OCPP-M11
output: 9V-1A   

20180100002





OCPP-M11





OCPP-M11





OCPP-M11





OCPP-M11



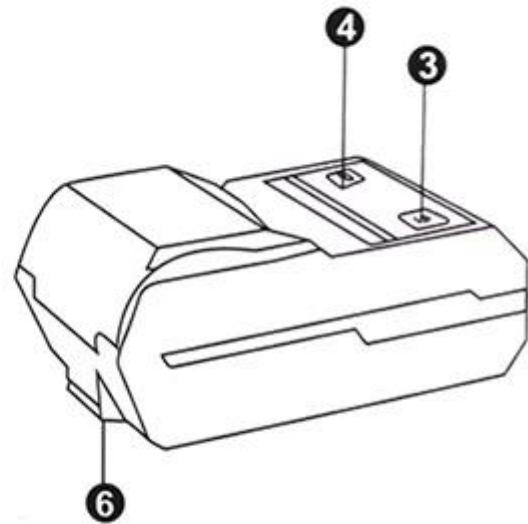
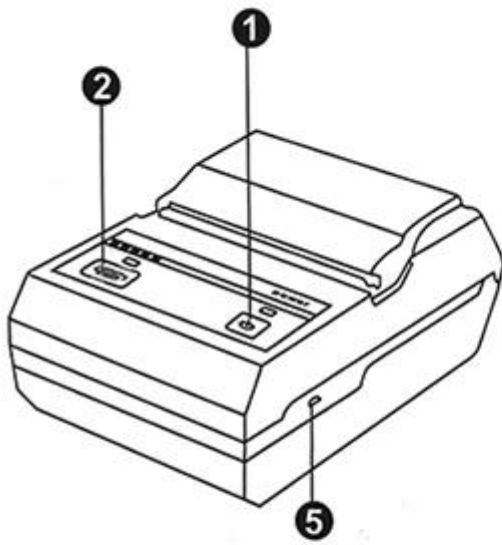


OCPP-M11





▶ Product Details



Button

- 1. Power Key
- 2. Feeding Key

LED

- 3. Power Light
- 4. Alarm Light

Port

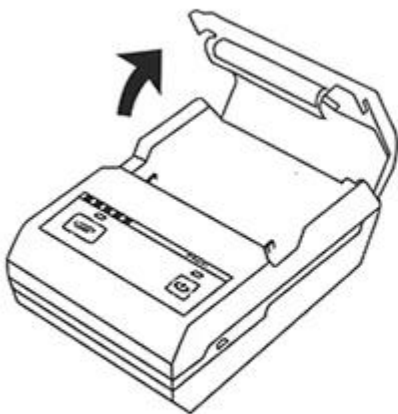
- 5. Mini USB Port

Other

- 6. Hook



▶ Instructions



Step one
Open the cover according
arrow direction



Step two
Load roll paper according
arrow direction



Step three
Close the cover

▶ Application scenario

Logistics



Warehouse management



Supermarket



Clothing label



Jewelry label



Restaurant



▶ Company



▶ Certificates



▶ Payment



▶ Contact us

Richard Hu



OCOM Technologies Limited

Add: 4/F, Block10, Zhongxing Industrial Park, Chuangye Road, Nanshan District, Shenzhen 518054, China

Tel: 0086.755.8605.3207 ext 808

Fax: 0086.755.8605.3207 ext 868

Web: www.ocominc.com, www.possolution.com.cn

E-mail: richard@ocominc.com, richard@ocomtech.com.cn

Skype: ocominc2000; MSN: ocomtech@hotmail.com

Ali TM: szocominc; QQ: 2485890637

Mobile/Wechat/Whatsapp: 0086. 133 5293 2860



Reliable One-Stop Supplier for POS and Auto-ID Related Products

Preguntas más frecuentes

1. Política de MOQ

No hay limitación de MOQ para los productos estándar, pero el precio unitario es diferente, cuanto mayor sea la cantidad, mejor precio.

Para una producción personalizada, puede discutir el MOQ con nuestro representante de ventas directamente.

2. Disponibilidad de muestra y & Política

Una vez que los clientes confirmaron la especificación, nos complace proporcionar muestras para la prueba y la calificación.

Todas las muestras deben pagarse antes del envío, el precio de las muestras es superior al pedido en masa. Cuando se realiza el pedido en masa, podemos devolverle el costo de las muestras o enviarle más productos de pieza con los envíos.

Puede comprar nuestras muestras directamente usando t / t, western union o paypal. Y también puedes comprarlo en nuestra tienda online.

3. Garantía

OCOM se dedica a proporcionar los productos y servicios más rentables con una calidad confiable que satisfaga la satisfacción de los clientes;

Fuimos calificados por la compañía global Fortune 500 y tenemos la garantía comercial de nivel 1 superior, que protege al 100% su tiempo y plazo de entrega.

Nuestra garantía de los productos es de aproximadamente 12 + 1 meses desde el envío, normalmente, algunos modelos designados pueden tener hasta 24 meses de garantía;

Cualquier producto dentro de los 30 días posteriores a la falla en la entrega se considerará como entrega no válida (DOA). Los productos DOA darán prioridad al reemplazo y se enviarán por mensajería.

Para pedidos masivos, nos gustaría suministrar algunas piezas de repuesto con envío para reparaciones locales rápidamente. Y después de eso, puede devolver piezas de falla para retrabajo y análisis.

4. Condiciones de pago

Para el pedido en masa, puede pagarnos utilizando T / T, LC, Western Union, Escrow u otros. Acerca de las muestras orden, T / T, Western Union, fideicomiso, Paypal son aceptables. Actualmente, usted puede pagar con Moneybookers, Visa, MasterCard y transferencia bancaria. También puede pagar con ciertas tarjetas de débito como Maestro, Solo, Carte Bleue, Pos tePay, CartaSi, 4B y Euro6000.

5. Envío

Aceptamos todo tipo de formas de envío, incluyendo: expreso, aéreo, marítimo, camión o recogida por parte de los clientes personalmente.

6. cliente

Nuestros principales clientes de European, Australia, y el rápido crecimiento de Sudamérica, África, Rusia ...

Hemos servido a más de 2200 clientes de 159 países, incluida la compañía global Fortune 500 como Unilever, O2 ... 50 de ellos son el mayor distribuidor en los territorios locales.

¿Por qué elige OCOM?

- Proveedor de productos relacionados con One-Stop POS y Auto-ID calificado por Global Fortune 500 Companies
- Clientes de nivel 1, incluidos Unilever, O2, Star ...
- 2200 + clientes cubren 159 países;
- 11 años de experiencia OEM / ODM.
- Garantía de comercio de nivel 1 superior en calidad de garantía industrial POS y fecha de envío
- Respuestas rápidas y servicio profesional.
- Certificados ISO, FCC, CE, Soncap, POA, BIS y otros
- 12 + 1 meses de garantía.
- Seleccionado en "China Best Employer Award"
- Creencia: Basada en la integridad, lucha por la excelencia, cooperación beneficiosa para todos

Información de la empresa

OCOM Technologies Ltd. es el principal proveedor y fabricante de productos relacionados con POS y Auto-ID con TUV verificado.

La cartera de productos de OCOM cubre impresoras térmicas, impresoras de códigos de barras, impresoras matriciales, escáneres de códigos de barras, terminales POS, lectores de tarjetas magnéticas, terminales de fecha y otros productos periféricos POS (cajón de efectivo, pantalla del cliente, monitor POS, teclado POS, contador de dinero, Escala electrónica, papel térmico), que se utilizan ampliamente para la venta minorista, restaurantes, bancos, loterías, transporte, logística y otras aplicaciones. Contamos con certificaciones CE, FCC y otras requeridas.

La misión de OCOM es ser la opción convincente para nuestros socios, y nuestras tres creencias básicas son "Basada en la integridad, Luchar por la excelencia, cooperación ganar-ganar". Nos gustaría establecer asociaciones estables y confiables con clientes de todo el mundo. OEM / ODM es bienvenido

Juntos buscamos lo mejor.

OCOM Technologies Limited.

Dirección: 4 / F, Bloque 10, Parque Industrial Zhongxing, Carretera Chuangye, Nanshan Shenzhen 518054, China;

Sitio web: www.ocominc.com, [www. Solución pos.com.cn](http://www.Soluciónpos.com.cn);

Correo electrónico: richard@ocominc.com, richard@ocomtech.com .cn;

Gerente Comercial: sz ocom inc;

Skype: ocom inc2000;

MSN: ocomtech@hotmail.com;

QQ: 2485890637;

Wechat: hj34924238;

Whatsapp: 0086.133.52932860;

Móvil: 0086.133.52932860;

Tel: 0086.755.86053207 ext 808;

Fax: 0086.755.86053207 ext 868;

* Proveedor de productos relacionados de One-Stop POS confiable que atiende a clientes de Fortune 500 globales *

Documentos importantes:

- [Softare impresora de etiquetas M11](#)
- [label_printer_demo_and_sdk.zip](#)