

Impresora portátil del recibo de las etiquetas de la marca del envío del PDA de Bluetooth

(Número de modelo: OCBP - M83)

Product Description

características:

- Mini tamaño adecuado para aplicaciones portátiles;
- Proporcionar la aplicación de Android más adecuada para los usuarios finales;
- Compatible con el software bartender
- Sensor de intervalo de etiqueta de soporte
- Puede cambiar el nombre de la impresora, la contraseña, la velocidad de transmisión en línea;
- Almacén de papel de 50 mm de diámetro;
- Se puede ajustar el ancho del papel de carga
- Soporte de entrada de voz / Reconocimiento gráfico / Reconocimiento de escaneo y otras funciones
- Compatible con Android e IOS
- 2600mAh, 7.4V 14.8Wh batería de alta energía
- Puede imprimir 5 horas de forma continua, 7 días de tiempo en espera
- Velocidad de impresión de 90 mm / seg .;
- Apoye ESC / POS, JPL, TSPL, CPCL, 4 clases de comando;
- Protección total 360, Diseños resistentes a los golpes
- Grado IP54, impresión de la ayuda en días lluviosos y al aire libre.

Especificación:

Método de impresión	Impresión de líneas térmicas
Imprimir comandos	ESC / POS, TSPL, comando ZPL
Ancho de impresión efectivo	Máx. = 72 mm, 576 puntos
Velocidad de impresión	Hasta 90 mm / seg
Resolución	8 puntos / mm (203 ppp)
Dimensiones del papel	79.5. ± 0.5mm x diámetro 50.0mm
Grosor del papel	0.06 a 0.12mm
Conjunto de caracteres	Alfanumérico / chino
Interfaz	USB y Bluetooth
Destello	256 KB
Adaptador de corriente	9V DC / 1A
Tiempo de carga	4-5 horas
Energía de la batería	2600mAh, 7.4V 14.8Wh
Tiempo de trabajo	5 horas de forma continua, 7 días de tiempo en espera
Vida de la cabeza de impresora	50 KM
Otras características	Detección de papel, apagado manual

Las condiciones de trabajo	Temperatura: -10 ~ 50 degC, Humedad: 10% ~ 90%
Condiciones de almacenaje	Temperatura: -20 ~ 70 degC, humedad: 5% ~ 95%
Nombre del dispositivo	Se puede personalizar, en letras y en formato digital para la opción, con un máximo de 30 caracteres ASCII.
Contraseña	Ingrese el código de vinculación predeterminado "1234", puede personalizarlo o cambiarlo el cliente. En max 6 digitales.
Peso	Peso neto: 0.56kg / Set, Peso bruto: 0.7kg / Set
Tamaño de caja única	13.5 * 13.5 * 11cm

3 Inch Industrial Grade Bluetooth Thermal label Printer

Application scenario



Hospital



Logistics



Jewelry



Bank



Supermarket



Repast



01 One machine for all

Support Receipts/Labels/Shipping Labels Printing

Thermal type printing, no need ribbon

Only need a machine,
a roll of labels and a mobile to print,
more economical without ribbon.



Self-Developed APP 02

Support Voice Input /Graphic Recognition/Scanning Recognition and other functions

Voice Input

Speak toward the mobile, can convert the voice to text automatically



Graphic Recognition

Real time pictures taking and convert to text, can do further editions



Barcode Scanning Input

Scan the barcode with mobile, can convert the scanning content to text or barcode



03

The Second Development Supported

Self-Developed, The Second Development Supported, Customization Supported



OLED High-definition Display

The Front Side Details

04



The Front Side Details

Adjustable Roller

High Capacity Paper Holder

OLED High-definition Display

Commands Types:

ESC/JPL: Receipt Printing

TSPL: Label Printing

CPCL: Shipping Labels Printing

Paper Types:

Continuous paper for receipt

Paper with gaps for labels

05

Waterproof and Shock-Resistant

IP54 Grade, Support Printing in Rainy days and outdoor



360 overall protection

Shock-resistant and have longer life



Shock-resistant designs

Edge covered to resistant dropping
and cushion the impact force



Rechargeable High Capacity Battery

Can Print 5 hours continuously, 7 days long standby time

06



The Rear Side Details

2600mAh/7.4V Rechargeable High Capacity Battery
Can Print 5 hours continuously, 7 days long standby time

Potable for Convenient Operations

07

Intelligent Cloud Template

There are different template for different industries, can edit contents randomly, can print immediately



Android/IOS+Computer

Multiple connecting methods

08



Android

+



IOS

+



Computer

09

EXCEL import the sheet

Input items' information with EXCEL and import the sheet



Mass labels printing

Printing software to realize mass labels printing

10





OCBP-M83



USB Cable



Power Adapter



Battery



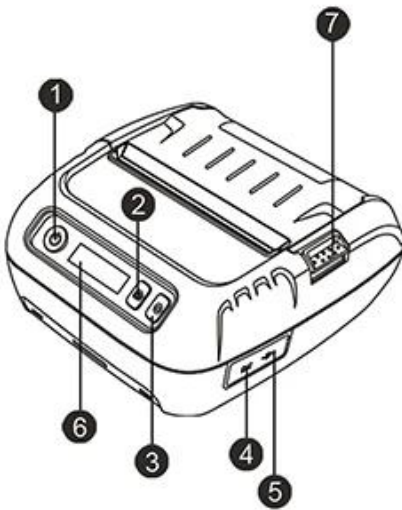
Paper Roll



Roller



Installation Instruction



⚠ Reminder: Press and push battery button up

Button

- ① Power Key
- ② Function Key
- ③ FEED Key

Port

- ④ Charging Port
- ⑤ USB Port

Other

- ⑥ OLED Screen
- ⑦ Cover Switch

- ⑧ Hook
- ⑨ Battery Button

▶ Company



► Certificates



► Payment



► Contact us

Richard Hu



OCOM Technologies Limited

Add: 4/F, Block10, Zhongxing Industrial Park, Chuangye Road, Nanshan District, Shenzhen 518054, China

Tel: 0086.755.8605.3207 ext 808

Fax: 0086.755.8605.3207 ext 868

Web: www.ocominc.com

E-mail: richard@ocominc.com, richard@ocomtech.com.cn

Skype: ocominc2000; MSN: ocomtech@hotmail.com

Ali TM: szocominc; QQ: 2485890637

Mobile/Wechat/Whatsapp: 0086. 133 5293 2860



Reliable One-Stop Supplier for POS and Auto-ID Related Products

Preguntas más frecuentes

1. Política de MOQ

No hay limitación de MOQ para los productos estándar, pero el precio unitario es diferente, mayor cantidad, mejor precio.

Para la producción personalizada, puede discutir el MOQ con nuestro representante de ventas directamente.

2. Disponibilidad de muestra y & Política

Después de que los clientes confirmaron la especificación, estamos muy contentos de proporcionar muestras para pruebas y calificación.

Todas las muestras deben pagarse antes del envío, el precio de las muestras es mayor que el pedido en masa. Cuando se realiza el pedido masivo, podemos devolverte el costo de las muestras o enviarte más productos con los envíos.

Puede comprar las muestras directamente con t / t, western union o paypal. Y también puedes comprarlo en nuestra tienda en línea.

3. Garantía

OCOM se dedica a proporcionar los productos y servicios más rentables con una calidad confiable que satisfaga la satisfacción de los clientes;

Fuimos calificados por la compañía global de Fortune 500, y tenemos la garantía comercial de primer nivel que protege al 100% su dinero y tiempo de entrega.

Nuestra garantía de los productos es de aproximadamente 12 + 1 meses desde el envío normalmente, algunos modelos designados pueden tener hasta 24 meses de garantía;

Cualquier producto dentro de los 30 días de la falla de entrega se considerará entrega no válida (DOA). Los productos DOA darán prioridad al reemplazo y se enviarán por mensajería.

Para la orden total, quisiéramos suministrar algunas piezas de repuesto con el envío para la reparación local rápidamente. Y después de eso, puede devolver las piezas de falla para la reelaboración y el análisis.

4. Condiciones de pago

Para la orden total, usted puede pagarnos usando T / T, LC, Western Union, fideicomiso u otros. Sobre el orden de las muestras, T / T, Western Union, Escrow, Paypal son aceptables. Actualmente, puede pagar con Moneybookers, Visa, MasterCard y transferencia bancaria. También puede pagar con tarjetas de débito seleccionadas que incluyen Maestro, Solo, Carte Bleue, Pos tePay, CartaSi, 4B y Euro6000.

5. Envío

Aceptamos todo tipo de formas de envío, incluyendo: expreso, aéreo, marítimo, camión o recogida personalmente por los clientes.

6. Cliente

Nuestros principales clientes de Eruopean, Australia, y el rápido crecimiento de América del Sur, África, Rusia ...,

Hemos atendido a más de 2300 clientes de 159 países, incluida la compañía mundial Fortune 500, como Unilever, O2 50 de ellos son el mayor distribuidor en los territorios locales.

¿Por qué eliges OCOM?

- Proveedor de One-Stop One-Stop POS y productos de identificación automática calificados por Global Fortune 500 Companies
- Clientes de nivel 1 que incluyen Unilever, O2, Star ...
- 2300 + clientes cubren 159 países;
- 11 años de experiencia OEM / ODM.
- Garantía de comercio de nivel 1 superior en calidad de garantía industrial POS y fecha de envío
- Respondes rápido y servicio profesional
- ISO, FCC, CE, Soncap, POA, BIS y otros certificados
- 12 + 1 meses de garantía.
- Preseleccionado en el "Premio al mejor empleador de China"
- Creencia: Integrity Based, Strive for Excellence, Cooperación de beneficio mutuo

Información de la compañía

OCOM Technologies Ltd. es el principal proveedor y fabricante de productos relacionados con POS y Auto-ID con TUV verificado.

La cartera de productos de OCOM incluye Impresora térmica, Impresora de códigos de barras, Impresora matriz de puntos, Escáner de códigos de barras, Terminal POS, Lector de tarjetas magnéticas, Terminal de fecha y otros productos periféricos POS (Cajón, Pantalla de cliente, Monitor POS, Teclado POS, Contador de dinero, Báscula electrónica, papel térmico), que se utilizan ampliamente para venta minorista, restaurantes, bancos, lotería, transporte, logística y otras aplicaciones. Tenemos ISO, CE, FCC y otras certificaciones requeridas.

La misión de OCOM es ser una opción atractiva para nuestros socios, y nuestras tres creencias básicas son "Integridad basada, Esfuézzate por la excelencia, cooperación de beneficio mutuo". Queremos establecer alianzas estables y confiables con clientes en todo el mundo. OEM / ODM es bienvenido.

Juntos buscamos lo mejor.