

Mini impresora portátil del código de barras del bluetooth del USB 80m m Android

(Número de modelo: OCBP - M83)

Product Description

características:

Mini tamaño adecuado para aplicaciones portátiles;
Proporcionar la aplicación de Android más adecuada para los usuarios finales;
Compatible con el software bartender
Sensor de intervalo de etiqueta de soporte
Puede cambiar el nombre de la impresora, la contraseña, la velocidad de transmisión en línea;
Almacén de papel de 50 mm de diámetro;
Se puede ajustar el ancho del papel de carga
Soporte de entrada de voz / Reconocimiento gráfico / Reconocimiento de escaneo y otras funciones
Compatible con Android e IOS
2600mAh, 7.4V 14.8Wh batería de alta energía
Puede imprimir 5 horas de forma continua, 7 días de tiempo en espera
Velocidad de impresión de 90 mm / seg .;
Apoye ESC / POS, JPL, TSPL, CPCL, 4 clases de comando;
Protección total 360, Diseños resistentes a los golpes
Grado IP54, impresión de la ayuda en días lluviosos y al aire libre.

Especificación:

Método de impresión	Impresión de líneas térmicas
Imprimir comandos	ESC / POS, TSPL, comando ZPL
Ancho de impresión efectivo	Máx. = 72 mm, 576 puntos
Velocidad de impresión	Hasta 90 mm / seg
Resolución	8 puntos / mm (203 ppp)
Dimensiones del papel	79.5. ± 0.5mm x diámetro 50.0mm
Grosor del papel	0.06 a 0.12mm
Conjunto de caracteres	Alfanumérico / chino
Interfaz	USB y Bluetooth
Destello	256 KB
Adaptador de corriente	9V DC / 1A
Tiempo de carga	4-5 horas
Energía de la batería	2600mAh, 7.4V 14.8Wh
Tiempo de trabajo	5 horas de forma continua, 7 días de tiempo en espera
Vida de la cabeza de impresora	50 KM
Otras características	Detección de papel, apagado manual
Las condiciones de trabajo	Temperatura: -10 ~ 50 degC, Humedad: 10% ~ 90%
Condiciones de almacenaje	Temperatura: -20 ~ 70 degC, humedad: 5% ~ 95%
Nombre del dispositivo	Se puede personalizar, en letras y en formato digital para la opción, con un máximo de 30 caracteres ASCII.
Contraseña	Ingrese el código de vinculación predeterminado "1234", puede personalizarlo o cambiarlo el cliente. En max 6 digitales.
Peso	Peso neto: 0.56kg / Set, Peso bruto: 0.7kg / Set
Tamaño de caja única	13.5 * 13.5 * 11cm

3 Inch Industrial Grade Bluetooth Thermal label Printer

Application scenario



Hospital



Logistics



Jewelry



Bank



Supermarket



Repast



01 One machine for all

Support Receipts/Labels/Shipping Labels Printing

Thermal type printing, no need ribbon

Only need a machine,
a roll of labels and a mobile to print,
more economical without ribbon.



Self-Developed APP 02

Support Voice Input /Graphic Recognition/Scanning Recognition and other functions

Voice Input

Speak toward the mobile, can convert the voice to text automatically



Graphic Recognition

Real time pictures taking and convert to text, can do further editions



Barcode Scanning Input

Scan the barcode with mobile, can convert the scanning content to text or barcode



03

The Second Development Supported

Self-Developed, The Second Development Supported, Customization Supported



OLED High-definition Display

The Front Side Details

04



The Front Side Details

Adjustable Roller

High Capacity Paper Holder

OLED High-definition Display

Commands Types:

ESC/JPL: Receipt Printing

TSPL: Label Printing

CPCL: Shipping Labels Printing

Paper Types:

Continuous paper for receipt

Paper with gaps for labels

05

Waterproof and Shock-Resistant

IP54 Grade, Support Printing in Rainy days and outdoor



360 overall protection

Shock-resistant and have longer life



Shock-resistant designs

Edge covered to resistant dropping
and cushion the impact force



Rechargeable High Capacity Battery

Can Print 5 hours continuously, 7 days long standby time

06



The Rear Side Details

2600mAh/7.4V Rechargeable High Capacity Battery
Can Print 5 hours continuously, 7 days long standby time

Potable for Convenient Operations

07

Intelligent Cloud Template

There are different template for different industries, can edit contents randomly, can print immediately



Android/IOS+Computer

Multiple connecting methods

08



Android

+



IOS

+



Computer

09

EXCEL import the sheet

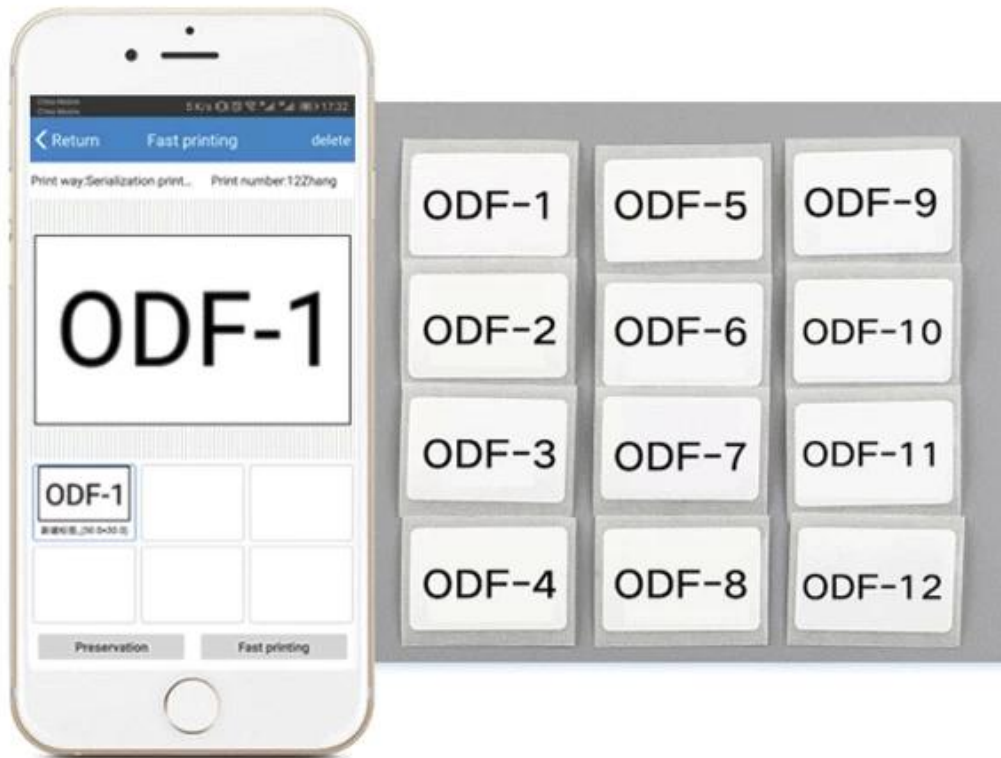
Input items' information with EXCEL and import the sheet



Mass labels printing

Printing software to realize mass labels printing

10





OCBP-M83



USB Cable



Power Adapter



Battery



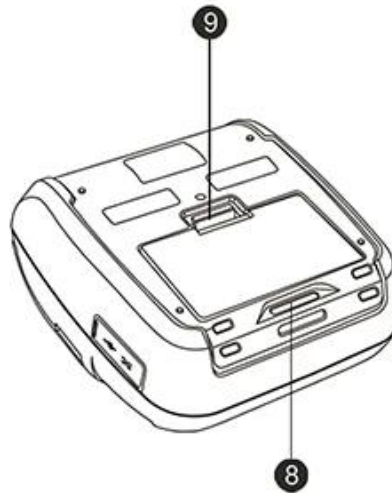
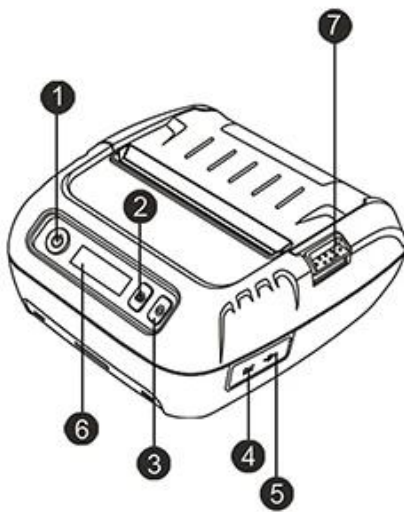
Paper Roll



Roller



Installation Instruction



⚠ Reminder: Press and push battery button up

Button

- ① Power Key
- ② Function Key
- ③ FEED Key

Port

- ④ Charging Port
- ⑤ USB Port

Other

- ⑥ OLED Screen
- ⑦ Cover Switch

- ⑧ Hook
- ⑨ Battery Button

▶ Company



► Certificates



► Payment



► Contact us



Monica Fu



OCOM Technologies Limited

Add: 4/F, Block10, Zhongxing Industrial Park, Chuangye Road, Nanshan District, Shenzhen 518054, China

Tel: 0086.755.8605.3207 ext 801

Fax: 0086.755.8605.3207 ext 868

Web: www.ocominc.com

E-mail: sales01@ocominc.com, sales01@ocomtech.com.cn

Skype: ocomsales01; **MSN:** ocomsales01@hotmail.com

Ali TM: cn1001868228; **QQ:** 1483705401

Mobile/Wechat/Whatsapp: 0086.189 4871 3992



Reliable One-Stop Supplier for POS and Auto-ID Related Products