

(OCBS -F2202) Módulo de escáner de código de barras 2D 1D fijo
(M / N: OCBS-F2202)

Breve introducción

F2202 puede leer todo tipo de códigos de barras unidimensionales convencionales y códigos de barras bidimensionales estándar (varias versiones de PDF417, QR Code y Data Matrix. F2202 admite la lectura rápida de códigos de barras en diversos medios impresos y de visualización como papel, plástico, LCD Pantallas. El diseño integrado de una estructura única con su propio motor de decodificación y múltiples interfaces externas solo requiere un espacio de instalación mínimo y es muy conveniente para integrar en varias aplicaciones, como terminales de autoservicio, cajeros exprés, máquinas expendedoras, cargos de estacionamiento, etc.

Escenario de la aplicación: pago de autoservicio de salida de estacionamiento, máquina de boletos de metro, máquina de puerta de boletos, máquina de VTM, gabinete de retiro automático de comercio electrónico, gabinete de almacenamiento inteligente en el hogar, gabinete de autoservicio de cajeros automáticos, terminal de autoayuda, número de llamada en cola Equipos, equipos de fabricación de certificados, etc.

Embutido

Al integrar F2202, puede consultar las siguientes especificaciones de tamaño físico. La estructura está diseñada para tener en cuenta que otros componentes no pueden oprimir los dispositivos F2202.

Requisitos de energía

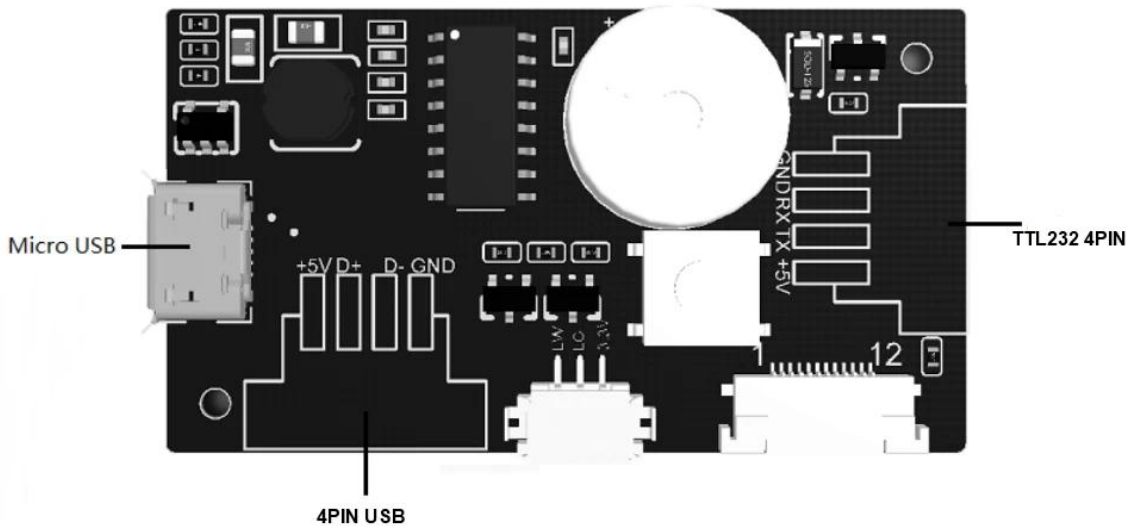
Se debe permitir el suministro de alimentación eléctrica después de conectar el F2202. Si el cable está enchufado o retirado del F2202 (se puede cambiar en vivo) cuando el cable está vivo, las partes electrónicas del F2202 se dañarán, asegúrese de que la fuente de alimentación esté cortada cuando el cable esté desconectado.

La mala conexión de alimentación o la operación de apagado a intervalos demasiado cortos, o un impulso de caída de voltaje demasiado grande pueden hacer que el F2202 no esté en un estado de funcionamiento estable y normal, por lo que es necesario mantener estable la entrada de alimentación. Una vez que se apaga la entrada de alimentación, se tarda más de 2 segundos en volver a activar la entrada de alimentación.

Especificación de la interfaz

- La interfaz física del F2202 es pos ed de un Micro USB, un terminal de comunicación USB y un terminal de comunicación de puerto serie, como se muestra en la siguiente figura:
- Micro USB se usa solo como una interfaz USB estándar.

La comunicación USB y la comunicación serie utilizan la transferencia del terminal de conexión de 4 PIN, y la línea de datos USB y la línea de datos RS232 están seleccionadas de forma predeterminada.



Interfaz

F2202 se comunica con la computadora host a través de la señal de nivel TTL, esta interfaz puede adaptarse a la mayoría de las arquitecturas del sistema. Para algunos sistemas que necesitan utilizar la arquitectura de formulario RS-232, la línea de conexión serial opcional se puede transferir directamente a la comunicación RS232.

La interfaz de comunicación serial TTL disponible en F2202 puede admitir velocidades de 1200 bps a 115200 bps.

La configuración predeterminada de la interfaz de comunicación en serie del F2202 es 9600 pb, bits de datos de 8 bits. Sin comprobación, 1 bit de parada.

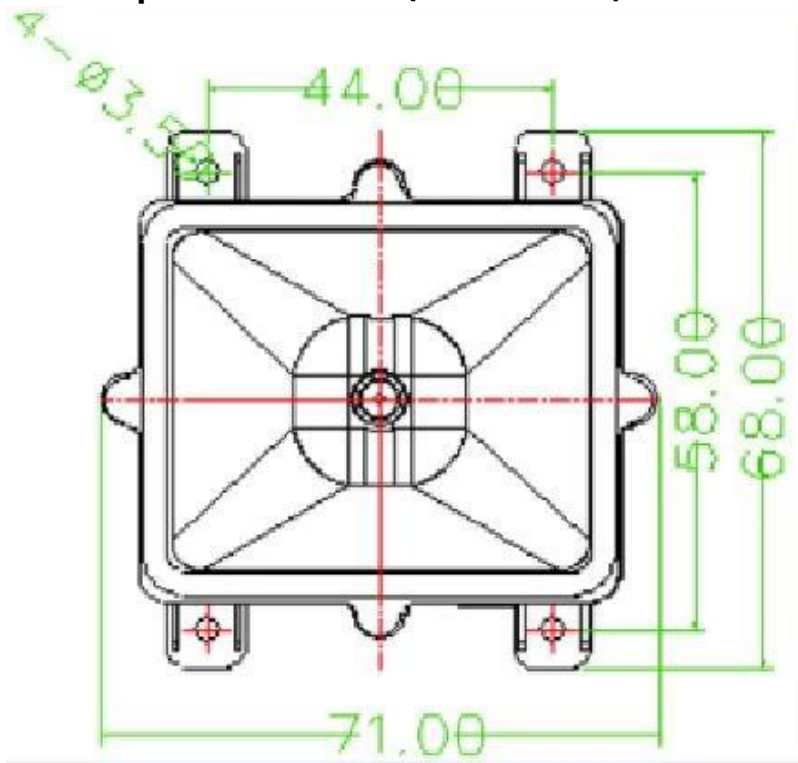
- Además, F2202 puede comunicarse a través de dos modos USB:
- USB HID-KBW, dispositivo analógico de teclado basado en USB, se puede conectar directamente al uso de la PC, no es necesario instalar controladores.
- El puerto serie virtual USB, el equipo analógico de comunicación serie basado en USB, se puede conectar directamente al uso de la PC, necesita instalar los controladores.

Presupuesto	
Características físicas	
Sensor	CMOS
Revolución del sensor	642 * 484
Interfaz	USB1.1 [Estándar] [TTL-232 Opcional], RS-232 [Opcional]
Distancia de lectura	EAN13 [0-45mm @ 13mil] Código QR [0-40mm @ 15mil]
Contraste de impresión	20%
Escanear angel	Roll 360 ° Pitch ± 40 ° Skew ± 30 °
Simbologías 1D	Código 128, EAN-13, EAN-8, Código 39, UPC-A, UPC-E, Codabar, intercalados 2 de 5, ITF-6, ITF-14, ISBN, Código 93, UCC / EAN-128, Barra de datos GS1, Matriz 2 de 5, Código 11, Industrial 2 de 5, Estándar 2 de 5.
Simbologías 2D	Código QR, PDF417, Data Matrix
Parámetros electricos	
voltaje	4.5 ~ 5.5 V DC
Corriente maxima	236mA

Corriente de funcionamiento

198mA

Vista superior de F2202 (unidad: mm)



Vista lateral F2202 (unidad: mm)

