

Impresora térmica Bluetooth

(Número de modelo: OCPP - M05)



características:

n Compatibilidad con el sistema operativo Windows, Android o iOS o Android + ios

n Bluetooth, USB y comunicación RS232 para opción.

n Mayor velocidad de impresión 90mm / seg.

n 100km TPH Vida.

n Bajo consumo de energía y gran capacidad de batería de litio.

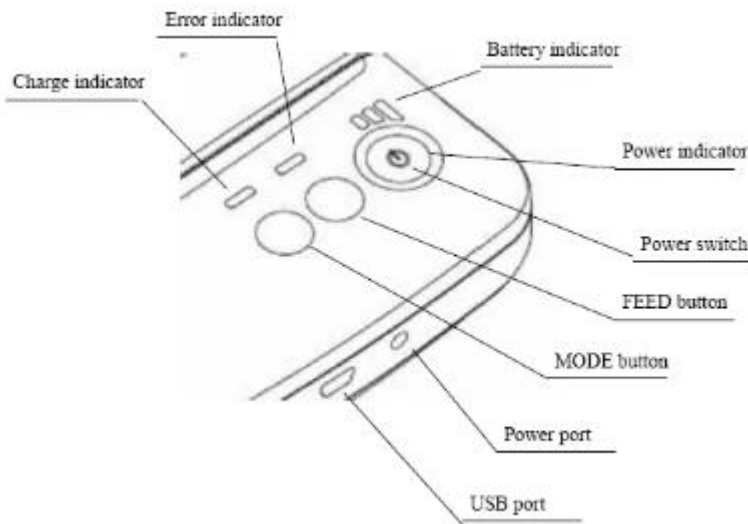
Especificación:

Dimensión general (W x D x H)	105 x 75 x 45 mm
Peso	134g
Color	Negro
Ancho de impresión efectivo	48mm
Método de impresión	Impresión térmica de líneas
Comandos de impresión	Conjunto de comandos compatible con ESC / POS
Velocidad de impresión	Hasta 90 mm / seg.
Resolución	8 puntos / mm (203dpi)
Imprimir fuente	12x24 / 24x24
Capacidad de columna	32 columnas / 16columnas
Tamaño del personaje	1.5 x 3.0 mm (W x H) / 3.0x3.0mm (WxH)
Dimensiones del papel	58.0 ± 0.1mm x diámetro 40.0mm
Grosor del papel	0.06 a 0.08mm
Conjunto de caracteres	Kanji alfanumérico / chino
Interfaz	USB, RS-232, Bluetooth (opcional)
Destello	256KB
Adaptador de corriente	9V DC / 2A

Energía de la batería	7.4V DC / 1500mA; la batería puede durar de 4 a 5 días, cuando está a plena potencia, puede imprimir papel de 120-150 m
Otras características	Detección de papel, detección de potencia, apagado manual.
Las condiciones de trabajo	Temperatura: -10 °C 50 °C, humedad: 10% □ 90%
Condiciones de almacenaje	Temperatura: -20 □ 70 °C, humedad: 5% □ 95%
Nombre del dispositivo	Se puede personalizar, con letra y digital para la opción, con un máximo de 30 caracteres ASCII.
Contraseña	Introduzca el código de emparejamiento predeterminado "1234", se puede personalizar. En max 6 digitales.
Dimensión del enchufe de alimentación	3.5 * 1.1 mm

Descripción:

La Mini Bluetooth Printer es una impresora térmica portátil que combina la interfaz de comunicación USB, RS-232 Serial y Bluetooth. La impresora podría funcionar con un cargador de automóvil y una batería recargable (según los modelos especificados). Estos caracteres especiales hacen que se aplique con éxito a una variedad de instrumentos, la impresión de datos de la computadora de mano.



[CHARGE]: Battery charge indicator **[ERROR]:** Error indicator
[FEED]: FEED button **[MODE]:** MODE button

Área de aplicación:

En comparación con la impresora térmica tradicional de recibos, la Mini impresora tiene un cuerpo más pequeño, una capacidad más confiable, una impresión más estable y ventajas portátiles. La mini impresora puede funcionar en muchos lugares, como la impresión de facturas de TAXI, la impresión de recibos de gastos administrativos, la impresión de recibos t pos, la impresión de información de pedidos de restaurantes, la impresión de información de pagos en línea, etc. Con la rápida popularidad de smart-mobile, tablet y así sucesivamente, la Mini impresora será más utilizada en un futuro próximo.



Detalles de empaque



Adaptador de corriente para la opción:



Envío

1. Aire, mar, expreso (DHL, FedEx, UPS, EMS, TNT y así sucesivamente)
2. EXPRESS: alrededor de 3-7 días hábiles para llegar
3. CORREO AÉREO INTERNACIONAL: generalmente entre 2 y 4 días para llegar, también dependerá del puerto de destino.
4. Por mar: depende de que puerto de destino

Pago

1. T / T por adelantado
2. Western Union
3. PayPal
4. Fideicomiso
5. L / C

Servicios

Garantía:

12 meses de envío normalmente. Algunos modelos designados pueden tener hasta 24 meses de garantía.

Procedimiento RMA:

Si sospecha que su producto no funciona correctamente, comuníquese con nosotros para determinar si su producto está defectuoso dentro de la garantía. Una vez que se determine que está defectuoso, recibirá un número de autorización de RMA para su reparación o reemplazo. Los clientes nos devolverán el producto defectuoso. Al recibir los productos defectuosos, la verificación de la garantía incluirá una inspección visual y pruebas de desgaste normal, alteración y cumplimiento funcional del producto OCOM. Los productos defectuosos se repararán o reemplazarán y se enviarán por expreso dentro de los 30 días o el mejor esfuerzo. No se cobrará a los clientes por reparaciones en garantía. Sin embargo, si un producto devuelto no cumple con la verificación de la garantía, entonces se está probando, reparando y / o enviando



pueden aplicarse tarifas

Dead-on-Arrival (DOA):

Cualquier producto que se encuentre defectuoso dentro de los 30 días posteriores al envío se considerará Muerto a la llegada (DOA). Los productos DOA serán reemplazados por adelantado y enviados a través de Express.

Sobre nosotros

OCOM Technologies Limited es un proveedor profesional especializado en aplicaciones POS y Auto-ID. OCOM tiene un equipo de profesionales con experiencia en marketing, I + D, control de calidad y servicio de producción a ventas. Con base en nuestro servicio profesional rápido, calidad confiable, precio competitivo y modos de cooperación flexibles, nos gustaría establecer asociaciones estables y confiables con clientes de todo el mundo.



Capacidad de producción

Tenemos gran capacidad de producción; Podemos producir miles de impresoras y escáneres de códigos de barras por día. Normalmente, nuestro tiempo de espera entre 1-5 días.

Palabras clave del producto:

Impresora móvil, impresora portátil, mini impresora, impresora de recibos de Android ...