

Impresora portátil inalámbrica de 80 mm Bluetooth Impresora inalámbrica de recibos y etiquetas USB

(Número de modelo: OCBP - M83)

Product Description

características:

- Mini tamaño adecuado para aplicación portátil;
- Proporcionar la aplicación de Android más adecuada para los usuarios finales;
- Compatible con software bartender
- Etiqueta de soporte sensor de intervalo
- Puede cambiar el nombre de la impresora, la contraseña, la velocidad de transmisión en línea;
- Almacén de papel de 50mm de diámetro;
- El ancho del papel de carga puede ser ajustado
- Admite entrada de voz / reconocimiento gráfico / reconocimiento de escaneo y otras funciones
- Compatible con Android y IOS
- 2600mAh, 7.4V 14.8Wh batería de alta energía
- Puede imprimir 5 horas seguidas, 7 días de tiempo de espera
- Velocidad de impresión de 90 mm / s;
- Soporte ESC / POS, JPL, TSPL, CPCL, 4 tipos de comando;
- Protección total 360, diseños resistentes a los golpes.
- Grado IP54, Impresión de soporte en días lluviosos y en exteriores.

Especificación:

Método de impresión	Impresión térmica de líneas
Imprimir comandos	ESC / POS, TSPL, comando JPL
Ancho de impresión efectivo	Max = 72mm, 576 puntos
Velocidad de impresión	Hasta 90mm / seg.
Resolución	8 puntos / mm (203dpi)
Dimensiones del papel	79.5. ± 0.5mm x diámetro 50.0mm
Grosor del papel	0.06 a 0.12 mm
Conjunto de caracteres	Alfanumérico / chino
Interfaz	USB y Bluetooth
Destello	256KB
Adaptador de corriente	9V DC / 1A
Tiempo de carga	4-5 horas
Energía de la batería	2600mAh, 7.4V 14.8Wh
Tiempo de trabajo	5 horas seguidas, 7 días en espera
Vida de la cabeza de la impresora	50 km
Otras características	Detección de papel, cierre manual
Las condiciones de trabajo	Temperatura: -10 ~ 50 ° C, humedad: 10% □ 90%
Condiciones de almacenaje	Temperatura: -20 ~ 70 ° C, humedad: 5% □ 95%
Nombre del dispositivo	Se puede personalizar, con letra y digital para la opción, con un máximo de 30 caracteres ASCII.
Contraseña	Ingrese el código de emparejamiento predeterminado "1234", se puede personalizar o cambiar por el propio cliente. En max 6 digitales.
Peso	Peso neto: 0.56kg / Set, Peso bruto: 0.7kg / Set
Tamaño de caja individual	13.5 * 13.5 * 11cm

3 Inch Industrial Grade Bluetooth Thermal label Printer

Application scenario



Hospital



Logistics



Jewelry



Bank



Supermarket



Repast



01 One machine for all

Support Receipts/Labels/Shipping Labels Printing

Thermal type printing, no need ribbon

Only need a machine,
a roll of labels and a mobile to print,
more economical without ribbon.



Self-Developed APP 02

Support Voice Input /Graphic Recognition/Scanning Recognition and other functions

Voice Input

Speak toward the mobile, can convert the voice to text automatically



Graphic Recognition

Real time pictures taking and convert to text, can do further editions



Barcode Scanning Input

Scan the barcode with mobile, can convert the scanning content to text or barcode



03

The Second Development Supported

Self-Developed, The Second Development Supported, Customization Supported



OLED High-definition Display

The Front Side Details

04



The Front Side Details

Adjustable Roller

High Capacity Paper Holder

OLED High-definition Display

Commands Types:

ESC/JPL: Receipt Printing

TSPL: Label Printing

CPCL: Shipping Labels Printing

Paper Types:

Continuous paper for receipt

Paper with gaps for labels

05

Waterproof and Shock-Resistant

IP54 Grade, Support Printing in Rainy days and outdoor



360 overall protection

Shock-resistant and have longer life



Shock-resistant designs

Edge covered to resistant dropping
and cushion the impact force



Rechargeable High Capacity Battery

Can Print 5 hours continuously, 7 days long standby time

06



The Rear Side Details

2600mAh/7.4V Rechargeable High Capacity Battery
Can Print 5 hours continuously, 7 days long standby time

Potable for Convenient Operations

07

Intelligent Cloud Template

There are different template for different industries, can edit contents randomly, can print immediately



Android/IOS+Computer

Multiple connecting methods

08



Android

+



IOS

+



Computer

09

EXCEL import the sheet

Input items' information with EXCEL and import the sheet



Mass labels printing

Printing software to realize mass labels printing

10





OCBP-M83



USB Cable



Power Adapter



Battery



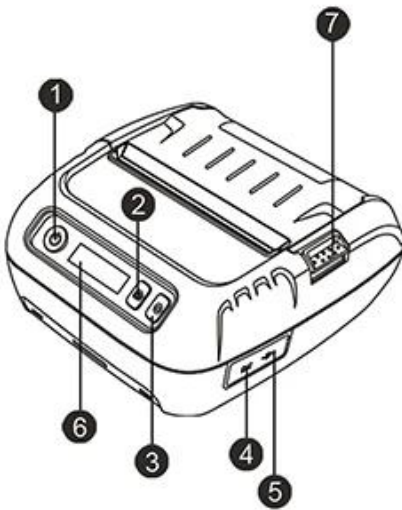
Paper Roll



Roller



Installation Instruction



⚠ Reminder: Press and push battery button up

Button

- ① Power Key
- ② Function Key
- ③ FEED Key

Port

- ④ Charging Port
- ⑤ USB Port

Other

- ⑥ OLED Screen
- ⑦ Cover Switch

- ⑧ Hook
- ⑨ Battery Button

▶ Company



► Certificates



► Payment



► Contact us

Preguntas más frecuentes

1. política de moq

No hay limitación de MOQ para los productos estándar, pero el precio unitario es diferente, cuanto mayor sea la cantidad, mejor precio.

Para una producción personalizada, puede discutir el MOQ con nuestro representante de ventas directamente.

2. Disponibilidad de muestra y Política

Después de que los clientes confirmaron la especificación, nos complace proporcionar muestras para la prueba y la calificación.

Todas las muestras deben pagarse antes del envío, el precio de las muestras es superior al pedido en masa. Cuando se realiza el pedido en masa, podemos devolverle el costo de las muestras o enviarle más

productos de pieza con los envíos.

Puede comprar nuestras muestras directamente usando t / t, western union o paypal. Y también puedes comprarlo en nuestra tienda online.

3. Garantía

OCOM se dedica a proporcionar los productos y servicios más rentables con una calidad confiable que satisfaga la satisfacción de los clientes;

Fuimos calificados por la compañía global Fortune 500, y tenemos la garantía comercial de nivel 1 superior, que protege al 100% su tiempo y tiempo de entrega.

Nuestra garantía de los productos es de aproximadamente 12 + 1 meses desde el envío, normalmente, algunos modelos designados pueden tener hasta 24 meses de garantía;

Cualquier producto dentro de los 30 días posteriores a la falla en la entrega se considerará entrega inválida (DOA). Los productos DOA darán prioridad al reemplazo, y se enviarán por mensajería.

Para pedidos masivos, nos gustaría suministrar algunas piezas de repuesto con envío para reparaciones locales rápidamente. Y después de eso, puede devolver partes de falla para retrabajo y análisis.

4. Condiciones de pago

Para el pedido en masa, puede pagarnos utilizando T / T, LC, Western Union, Escrow u otros. Sobre orden de las muestras, T / T, Western Union, el fideicomiso, Paypal son aceptables. Actualmente, usted puede pagar utilizando Moneybookers, Visa, MasterCard y transferencia bancaria. También puede pagar con ciertas tarjetas de débito como Maestro, Solo, Carte Bleue, Pos tePay, CartaSi, 4B y Euro6000.

5. Envío

Aceptamos todo tipo de formas de envío que incluyen: expreso, aéreo, marítimo, camión o recogida por parte de los clientes personalmente.

6. cliente

Nuestros principales clientes de Eruopean, Australia, y el rápido crecimiento de Sudamérica, África, Rusia ...

Hemos servido a más de 2300 clientes de 159 países, incluida la compañía global Fortune 500 como Unilever, O2 ... 50 de ellos son el mayor distribuidor en los territorios locales.

¿Por qué elige OCOM?

- Proveedor líder de productos relacionados con One-Stop POS y Auto-ID calificado por Global Fortune 500 Companies
- Clientes de nivel 1, incluidos Unilever, O2, Star ...
- 2300 + clientes cubren 159 países;
- 11 años de experiencia OEM / ODM.
- Garantía de comercio de nivel 1 superior en calidad de garantía industrial POS y fecha de envío
- Respuestas rápidas y servicio profesional.
- Certificados ISO, FCC, CE, Soncap, POA, BIS y otros
- 12 + 1 meses de garantía.
- Seleccionado en "China Best Employer Award"
- Creencia: Basada en la integridad, lucha por la excelencia, cooperación beneficiosa para todos

Información de la empresa

OCOM Technologies Ltd. es el principal proveedor y fabricante de productos relacionados con POS y Auto-ID con TUV verificado.

La cartera de productos de OCOM cubre impresoras térmicas, impresoras de códigos de barras, impresoras matriciales, escáneres de códigos de barras, terminales POS, lectores de tarjetas magnéticas, terminales de fecha y otros productos periféricos POS (cajón de efectivo, pantalla del cliente, monitor POS, teclado POS, contador de dinero, Escala electrónica, papel térmico), que se utilizan ampliamente para la venta minorista, restaurantes, bancos, loterías, transporte, logística y otras aplicaciones. Contamos con certificaciones ISO, CE, FCC y otras requeridas.

La misión de OCOM es ser la opción convincente para nuestros socios, y nuestras tres creencias básicas son "Basada en la integridad, Luchar por la excelencia, cooperación ganar-ganar". Nos gustaría establecer asociaciones estables y confiables con clientes de todo el mundo. OEM / ODM es bienvenido

Juntos buscamos lo mejor.