

Product Description

Problemas que enfrentan las impresoras de etiquetas portátiles tradicionales:

- Desarrollar APP es difícil, necesita encontrar al programador para comprar costosos softwar.
- El papel de etiquetas debe personalizarse de acuerdo con la aplicación real, no tiene la flexibilidad de usar.
- No hay sensor de intervalo, el contenido de impresión será general.
- Es costoso y no es compatible con el uso multiplataforma.

Nuestra impresora:

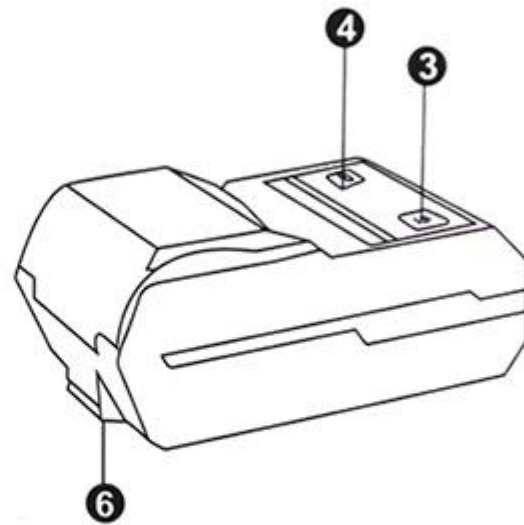
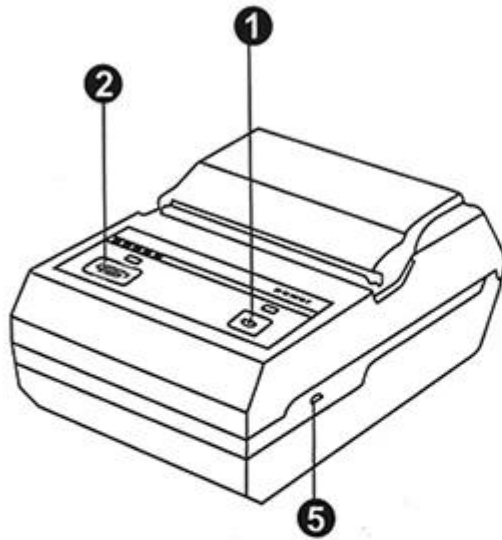
- Mini tamaño adecuado para aplicaciones portátiles;
- Proporcionar a la aplicación de Android usuarios forend más adecuados;
- Compatible con el software bartender;
- Sensor de intervalo de etiqueta de soporte;
- Puede cambiar el nombre de la impresora, la contraseña, la velocidad en baudios en línea;
- Almacén de papel de 40 mm de diámetro;
- Se puede ajustar el ancho del papel de carga;
- Una impresora puede conectarse con hasta 8 dispositivos inteligentes (7 Android, un dispositivo de Apple) visa blue tooth (opcional);
- Batería 18650 fácil de reemplazar;
- Velocidad de 90 mm / segprint;
- Comando TSPLcompatible;

Specification:

Método de impresión	Impresión de líneas térmicas
Imprimir comandos	Comando TSPL
Ancho de impresión efectivo	Máx. = 48 mm
Velocidad de impresión	Hasta 90 mm / seg
Resolución	8 puntos / mm (203 ppp)
Dimensiones del papel	58.0 ± 0.1 mm x diámetro 40.0 mm
Grosor del papel	0.06 a 0.12mm
Conjunto de caracteres	Alfanumérico / chino
Interfaz	USB y Bluetooth
Destello	256 KB
Adaptador de corriente	9V DC / 2A
Energía de la batería	2 piezas 3.7V 1300mAh18650 Serie de baterías conectadas a7.4V
Otras características	Detección de papel, apagado manual
Las condiciones de trabajo	Temperatura: -10 ~ 50 degC, Humedad: 10% ~ 90%

Condiciones de almacenaje	Temperatura: -20 ~ 70 degC, humedad: 5% ~ 95%
Nombre del dispositivo	Se puede personalizar, en letras y en formato digital para la opción, con un máximo de 30 caracteres ASCII.
Contraseña	Ingrese el código de vinculación predeterminado "1234", puede personalizarlo o cambiarlo el cliente. En max 6 digitales.

Product Details



Button

- 1. Power Key
- 2. Feeding Key

LED

- 3. Power Light
- 4. Alarm Light

Port

- 5. Mini USB Port

Other

- 6. Hook



▶ Instructions



Step one
Open the cover according
arrow direction



Step two
Load roll paper according
arrow direction



Step three
Close the cover

▶ Application scenario

Logistics



Warehouse management



Supermarket



Clothing label



Jewelry label



Restaurant



Preguntas más frecuentes

1. Política de MOQ

No hay limitación de MOQ para los productos estándar, pero el precio unitario es diferente, mayor cantidad, mejor precio.

Para la producción personalizada, puede discutir el MOQ con nuestro representante de ventas directamente.

2. Disponibilidad de muestra y & Política

Después de que los clientes confirmaron la especificación, estamos muy contentos de proporcionar muestras para pruebas y calificación.

Todas las muestras deben pagarse antes del envío, el precio de las muestras es mayor que el pedido en masa. Cuando se realiza el pedido masivo, podemos devolverte el costo de las muestras o enviarte más productos con los envíos.

Puede comprar las muestras directamente con t / t, western union o paypal. Y también puedes comprarlo en nuestra tienda en línea.

3. Garantía

OCOM se dedica a proporcionar los productos y servicios más rentables con calidad confiable que satisfaga la satisfacción de los clientes;

Fuimos calificados por la compañía global de Fortune 500, y tenemos la garantía comercial de primer nivel

que protege al 100% su dinero y tiempo de entrega.

Nuestra garantía de los productos es de aproximadamente 12 + 1 meses desde el envío normalmente, algunos modelos designados pueden tener hasta 24 meses de garantía;

Cualquier producto dentro de los 30 días de la falla de entrega se considerará entrega no válida (DOA). Los productos DOA darán prioridad al reemplazo y se enviarán por mensajería.

Para la orden total, quisiéramos suministrar algunas piezas de repuesto con el envío para la reparación local rápidamente. Y después de eso, puede devolver las piezas de falla para la reelaboración y el análisis.

4. Condiciones de pago

Para la orden total, usted puede pagarnos usando T / T, LC, Western Union, fideicomiso u otros. Sobre el orden de las muestras, T / T, Western Union, Escrow, Paypal son aceptables. Actualmente, puede pagar con Moneybookers, Visa, MasterCard y transferencia bancaria. También puede pagar con tarjetas de débito seleccionadas que incluyen Maestro, Solo, Carte Bleue, Pos tePay, CartaSi, 4B y Euro6000.

5. Envío

Aceptamos todo tipo de formas de envío, incluyendo: expreso, aéreo, marítimo, camión o recogida personalmente por los clientes.

6. Cliente

Nuestros principales clientes de Eruopean, Australia, y el rápido crecimiento de América del Sur, África, Rusia ...,

Hemos atendido a más de 2200 clientes de 159 países, incluida la compañía global Fortune 500, como Unilever, O2 50 de ellos son el mayor distribuidor en los territorios locales.

¿Por qué eliges OCOM?

- Proveedor de One-Stop One-Stop POS y productos de identificación automática calificados por Global Fortune 500 Companies
- Clientes de nivel 1 que incluyen Unilever, O2, Star ...
- 2200 + clientes cubren 159 países;
- 11 años de experiencia OEM / ODM.
- Garantía de comercio de nivel 1 superior en calidad de garantía industrial POS y fecha de envío
- Respondes rápido y servicio profesional
- ISO, FCC, CE, Soncap, POA, BIS y otros certificados
- 12 + 1 meses de garantía.
- Preseleccionado en el "Premio al mejor empleador de China"
- Creencia: Integrity Based, Strive for Excellence, Cooperación de beneficio mutuo

Información de la compañía

OCOM Technologies Ltd. es el principal proveedor y fabricante de productos relacionados con POS y Auto-ID con TUV verificado.

La cartera de productos de OCOM incluye Impresora térmica, Impresora de códigos de barras, Impresora matriz de puntos, Escáner de códigos de barras, Terminal POS, Lector de tarjetas magnéticas, Terminal de fecha y otros productos periféricos POS (Cajón, Pantalla del cliente, Monitor POS, Teclado POS, Contador de dinero, Báscula electrónica, papel térmico), que se utilizan ampliamente para venta minorista, restaurantes, bancos, lotería, transporte, logística y otras aplicaciones. Tenemos CE, FCC y otras

certificaciones requeridas.

La misión de OCOM es ser una opción atractiva para nuestros socios, y nuestras tres creencias básicas son "Integridad basada, esforzarse por la excelencia, cooperación de beneficio mutuo". Queremos establecer alianzas estables y confiables con clientes en todo el mundo. OEM / ODM es bienvenido.

Juntos buscamos lo mejor.

* Proveedor confiable de productos relacionados con One-Stop POS que presta servicios a clientes de Global Fortune 500 *

Documentos importantes:

- [Impresora de etiquetas M11 software](#)
- [label_printer_demo_and_sdk.zip](#)