

Imprimante d'étiquette de code à barres mini portable sans fil de bluetooth de 2 pouces
(Numéro de modèle: OCPP - M11)

Caractéristiques:

Mini taille adaptée à une application portable;
Fournir une application Android plus adaptée aux utilisateurs finaux;
Compatible avec le logiciel bartender
Capteur d'intervalle d'étiquette de support
Peut changer le nom de l'imprimante, le mot de passe, le débit en bauds en ligne;
Entrepôt de papier de 40 mm de diamètre;
Chargement de la largeur du papier peut être ajusté
Une imprimante peut connecter jusqu'à 8 périphériques intelligents
(7 Android, un appareil Apple) via bluetooth (facultatif);
18650 Batterie facile à remplacer
90mm / sec vitesse d'impression;
TSPL compatible avec la commande;

Spécification:

Méthode d'impression	Impression de ligne thermique
Commandes d'impression	Commande TSPL
Largeur d'impression effective	Max = 48mm
Vitesse d'impression	Jusqu'à 90mm / sec
Résolution	8 points / mm (203 dpi)
Dimensions du papier	58,0 ± 0,1 mm x diamètre 40,0 mm
Epaisseur du papier	0,06 à 0,12 mm
Jeu de caractères	Alphanumérique / Chinois
Interface	USB et Bluetooth
Flash	256 Ko
Adaptateur secteur	9V DC / 2A
Puissance de la batterie	2 pièces série 3.7V 1300mAh18650 de batterie connectée à 7.4V
Autres caractéristiques	Détection de papier, arrêt manuel
Les conditions de travail	Température: -10 ~ 50 ° C, humidité: 10% □ 90%
Conditions de stockage	Température: -20 ~ 70 ° C, humidité: 5% □ 95%
Nom de l'appareil	Peut être personnalisé en option, lettre et numérique, avec un maximum de 30 caractères ASCII.
Mot de passe	Entrez le code de couplage par défaut «1234», il peut être personnalisé ou modifié par le client lui-même. Au maximum 6 chiffres.

Champ d'application:

Comparée à l'imprimante thermique traditionnelle, la mini-imprimante a un corps plus petit, une capacité plus fiable, une impression plus stable et des avantages portables. La mini-imprimante peut fonctionner dans de nombreux endroits, tels que l'impression de

factures TAXI, l'impression de reçus de frais administratifs, l'impression de reçus pos, l'impression d'informations sur les commandes de restaurants, l'impression d'informations de paiement en ligne, etc. et ainsi de suite, la mini-imprimante sera plus largement utilisée dans un proche avenir.

Mots clés:

imprimante thermique, imprimante Bluetooth, mini-imprimante, imprimante portable, imprimante pos, imprimante mobile, imprimante de reçus, imprimante sans fil, imprimante de billets, imprimante de factures, imprimante de code QR, imprimante de poche, imprimante de factures, mini-imprimante, imprimante Bluetooth 58mm, imprimante Bluetooth 2 pouces .

Des photos:





OCPP-M11

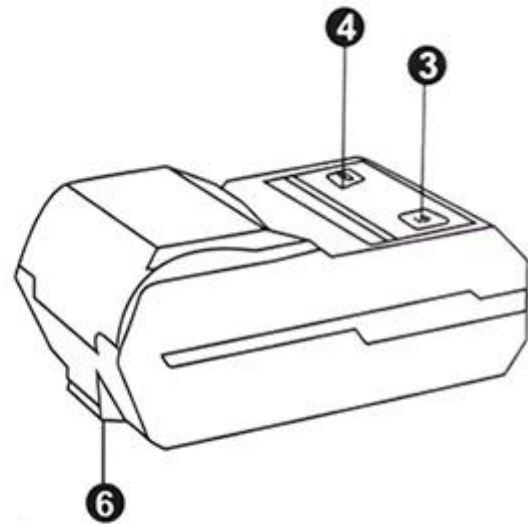
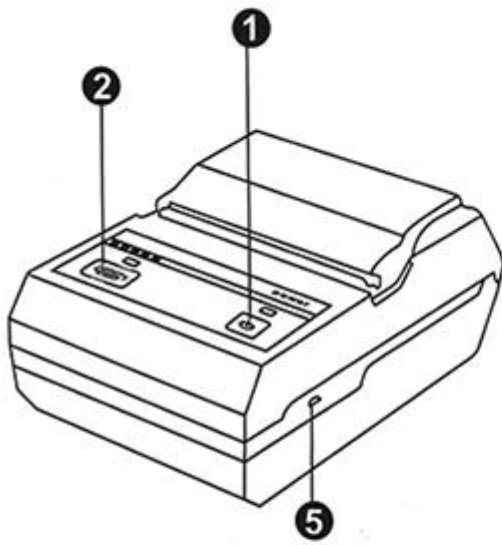




OCPP-M11



▶ Product Details



Button

- 1. Power Key
- 2. Feeding Key

LED

- 3. Power Light
- 4. Alarm Light

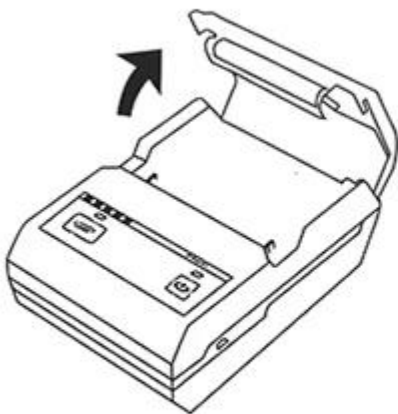
Port

- 5. Mini USB Port
- 6. Hook

Other



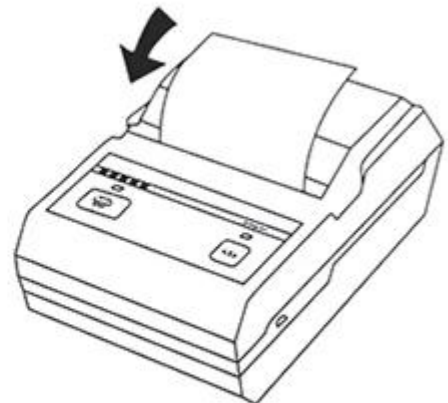
▶ Instructions



Step one
Open the cover according
arrow direction



Step two
Load roll paper according
arrow direction



Step three
Close the cover

▶ Application scenario

Logistics



Warehouse management



Supermarket



Clothing label



Jewelry label



Restaurant



FAQ

1. politique MOQ

Aucune limitation de quantité minimum de commande pour les produits standard, mais le prix unitaire est différent, plus le prix est meilleur.

Pour une production personnalisée, vous pouvez discuter du MOQ directement avec notre représentant des ventes.

2. Disponibilité des échantillons & Politique

Une fois que les clients ont confirmé les spécifications, nous sommes très heureux de fournir des échantillons pour les tests et la qualification.

Tous les échantillons doivent être payés avant expédition, le prix des échantillons est supérieur à la commande de masse. Lorsque la commande de masse passée, nous pouvons vous retourner le coût des échantillons, ou vous envoyer plus de produits à la pièce avec les envois.

Vous pouvez acheter les échantillons chez nous directement en utilisant t / t, Western Union ou paypal. Et vous pouvez aussi l'acheter sur notre boutique en ligne.

3. Garantie

OCOM s'engage à fournir les produits et les services les plus rentables avec une qualité fiable qui satisfera les clients;

Nous avons été qualifiés par la société mondiale Fortune 500 et nous avons l'assurance commerciale la plus élevée possible, qui protège à 100% votre argent et vos délais.

Notre garantie des produits est d'environ 12 + 1 mois à compter de l'expédition normale, certains modèles désignés peuvent avoir une garantie aussi longue que 24 mois;

Tout produit dans les 30 jours suivant l'échec de la livraison sera considéré comme une livraison non valide (DOA). Les produits DOA donneront la priorité au remplacement et seront expédiés par courrier.

Pour les commandes groupées, nous souhaitons fournir des pièces de rechange avec l'envoi pour réparation locale rapide. Et après cela, vous pouvez renvoyer les pièces défectueuses pour reprise et analyse.

4. Conditions de paiement

Pour l'ordre de masse, vous pouvez nous payer en utilisant T / T, LC, Western Union, Escrow ou autres. Au sujet de l'ordre des échantillons, T / T, Western Union, l'engagement, Paypal sont acceptables. Actuellement, vous pouvez payer en utilisant Moneybookers, Visa, MasterCard et virement bancaire. Vous pouvez également payer avec certaines cartes de débit, telles que Maestro, Solo, Carte Bleue, Pos tePay, CartaSi, 4B et Euro6000.

5. Expédition

Nous acceptons toutes sortes de méthodes d'expédition, y compris: express, air, mer, camion ou enlèvement par les clients personnellement.

6. Client

Nos principaux clients d'Europe, d'Australie et de l'Amérique du Sud, de l'Afrique, de la Russie en forte croissance ...,

Nous avons servi plus de 2200 clients de 159 pays, y compris la société mondiale Fortune 500 telle qu'Unilever, O2 ... 50 d'entre eux sont le plus grand distributeur sur le marché local.

Contact:

Lyn Lee

OCOM Technologies Limited

Adresse: 4 / F, bloc 10, parc industriel de Zhongxing, route de Chuangye, district de Nanshan, Shenzhen 518054, Chine;

Site Web: www.ocominc.com, www.posolution.com.cn;

Courriel: sales14@ocominc.com;

Skype: [sales14@ocominc.com](https://www.skype.com/people/sales14@ocominc.com)

MSN: ocomsales14@hotmail.com;

Whatsapp: 86.18948789890;

Wechat: 18948789890 (ocom ventes14);

Mobile: 86.18948789890;

QQ: 1467261417;

Tel: 0086.755.86053207-814;

Fax: 0086.755.86053207-868.