

58mm Handy Mobile USB Bluetooth Label Label Imprimante thermique

(OCP-M11)

► Product Description

Problèmes rencontrés par les imprimantes d'étiquettes portables traditionnelles:

- Développer une APP est difficile, il faut trouver le programmeur pour acheter des logiciels coûteux.
- Le papier pour étiquette doit être personnalisé en fonction de l'application réelle, sans possibilité d'utilisation.
- Il n'y a pas de capteur d'intervalle, le contenu à imprimer sera omniprésent.
- Il est coûteux et ne prend pas en charge l'utilisation multiplate-forme.

Notre imprimante:

- Mini taille adaptée à une application portable;
- Fournir Android App plus approprié pour les utilisateurs finaux;
- Compatible avec le logiciel bartender;
- Capteur d'intervalle d'étiquette de support;
- Peut changer le nom de l'imprimante, le mot de passe, le débit en bauds en ligne;
- Magasin de papier de 40 mm de diamètre;
- La largeur du papier de chargement peut être ajustée.
- Une imprimante peut être connectée avec jusqu'à 8 périphériques intelligents (7 Android, un appareil Apple) via blue tooth (facultatif);
- 18650 Batterie facile à remplacer;
- 90mm / sec print vitesse;
- Compatible avec la commande TSPL;

► Specification:

Méthode d'impression	Impression de ligne thermique
Commandes d'impression	Commande TSPL
Largeur d'impression effective	Max = 48mm
Vitesse d'impression	Jusqu'à 90mm / sec
Résolution	8 points / mm (203 dpi)
Dimensions du papier	58,0 ± 0,1 mm x diamètre 40,0 mm
Épaisseur du papier	0,06 à 0,12 mm
Jeu de caractères	Alphanumérique / Chinois
Interface	USB et Bluetooth
Flash	256 Ko
Adaptateur secteur	9V DC / 2A

Puissance de la batterie	2 séries de batteries 3.7V 1300mAh18650 connectées à 7.4V
Autres caractéristiques	Détection de papier, arrêt manuel
Les conditions de travail	Température: -10 ~ 50 ° C, Humidité: 10% □ 90%
Conditions de stockage	Température: -20 ~ 70 ° C, humidité: 5% 95%
Nom de l'appareil	Peut être personnalisé, lettre et numérique pour l'option, avec un maximum de 30 caractères ASCII.
Mot de passe	Entrez le code de couplage par défaut «1234», il peut être personnalisé ou modifié par le client lui-même. Au maximum 6 chiffres.

▶ Picture Show





OCPP-M11





OCPP-M11





OCPP-M11



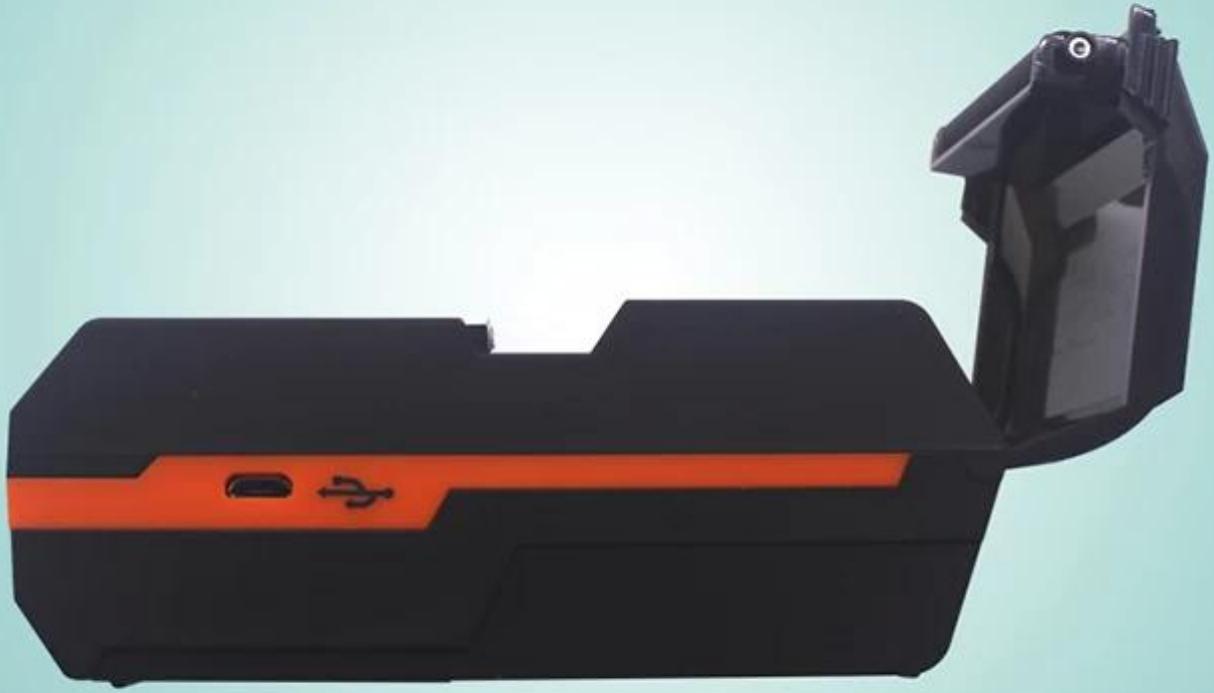


OCPP-M11





OCPP-M11





OCPP-M11





OCPP-M11





OCPP-M11





OCPP-M11





OCPP-M11





OCPP-M11



Acom
Model: OCPP-M11
output: 9V-1A   

20180100002





OCPP-M11





OCPP-M11





OCPP-M11





OCPP-M11



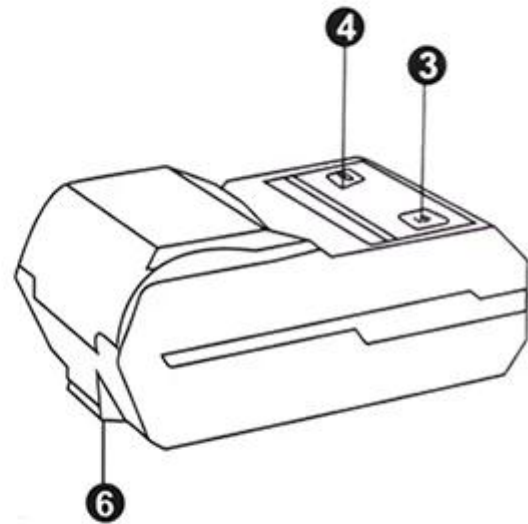
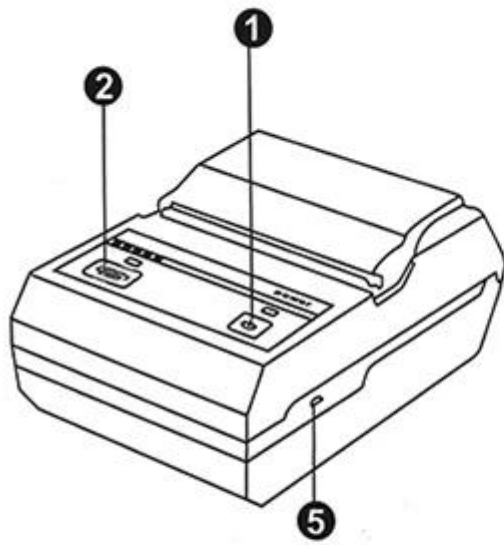


OCPP-M11





▶ Product Details



Button

- 1. Power Key
- 2. Feeding Key

LED

- 3. Power Light
- 4. Alarm Light

Port

- 5. Mini USB Port
- 6. Hook

Other



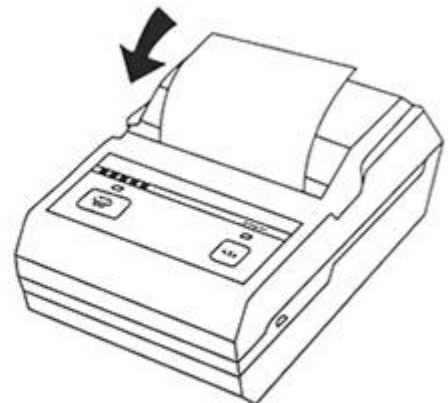
▶ Instructions



Step one
Open the cover according
arrow direction



Step two
Load roll paper according
arrow direction



Step three
Close the cover

▶ Application scenario

Logistics



Warehouse management



Supermarket



Clothing label



Jewelry label



Restaurant



▶ Company



▶ Certificates



▶ Payment



▶ Contact us

Richard Hu



OCOM Technologies Limited

Add: 4/F, Block10, Zhongxing Industrial Park, Chuangye Road, Nanshan District, Shenzhen 518054, China

Tel: 0086.755.8605.3207 ext 808

Fax: 0086.755.8605.3207 ext 868

Web: www.ocominc.com, www.possolution.com.cn

E-mail: richard@ocominc.com, richard@ocomtech.com.cn

Skype: ocominc2000; MSN: ocomtech@hotmail.com

Ali TM: szocominc; QQ: 2485890637

Mobile/Wechat/Whatsapp: 0086. 133 5293 2860



Reliable One-Stop Supplier for POS and Auto-ID Related Products

FAQ

1. politique MOQ

Aucune limitation de quantité minimum de commande pour les produits standard, mais le prix unitaire est différent, une plus grande quantité, un meilleur prix.

Pour une production personnalisée, vous pouvez discuter du MOQ directement avec notre représentant des ventes.

2. Disponibilité des échantillons & Politique

Une fois que les clients ont confirmé les spécifications, nous sommes très heureux de fournir des échantillons pour les tests et la qualification.

Tous les échantillons doivent être payés avant expédition, le prix des échantillons est supérieur à la commande de masse. Lorsque la commande de masse passée, nous pouvons vous retourner le coût des échantillons, ou vous envoyer plus de produits à la pièce avec les envois.

Vous pouvez acheter les échantillons chez nous directement en utilisant t / t, Western Union ou paypal. Et vous pouvez aussi l'acheter sur notre boutique en ligne.

3. Garantie

OCOM se consacre à fournir les produits et services les plus rentables avec une qualité fiable qui satisfera les clients;

Nous avons été qualifiés par la société mondiale Fortune 500 et nous disposons de la plus grande assurance commerciale au premier niveau, qui protège à 100% votre argent et vos délais.

Notre garantie des produits est normalement d'environ 12 + 1 mois à compter de l'expédition, certains modèles désignés peuvent avoir une garantie aussi longue que 24 mois;

Tout produit dans les 30 jours suivant l'échec de la livraison sera considéré comme une livraison non valide (DOA). Les produits DOA donneront la priorité au remplacement et seront expédiés par courrier.

Pour les commandes en masse, nous souhaitons fournir des pièces de rechange avec envoi pour réparation locale rapide. Et après cela, vous pouvez renvoyer les pièces défectueuses pour reprise et analyse.

4. Conditions de paiement

Pour la commande en masse, vous pouvez nous payer en utilisant T / T, LC, Western Union, Escrow ou autres. Sur l'ordre des échantillons, T / T, Western Union, l'engagement, Paypal sont acceptables. Actuellement, vous pouvez payer en utilisant Moneybookers, Visa, MasterCard et virement bancaire. Vous pouvez également payer avec certaines cartes de débit, telles que Maestro, Solo, Carte Bleue, Pos tePay, CartaSi, 4B et Euro6000.

5. Expédition

Nous acceptons toutes sortes de méthodes d'expédition, y compris: express, air, mer, camion ou enlèvement par les clients personnellement.

6. Client

Nos principaux clients d'Europe, d'Europe, d'Amérique du Sud, d'Afrique, de Russie, en forte croissance ...,

Nous avons servi plus de 2200 clients de 159 pays, y compris la société mondiale Fortune 500 comme Unilever, O2 ... 50 d'entre eux sont le plus grand distributeur sur le marché local.

Pourquoi choisissez-vous OCOM?

- Un fournisseur unique de produits associés POS et Auto-ID qualifié par les sociétés Fortune 500 du monde
- Clients de niveau 1, y compris Unilever, O2, Star ...
- 2200 + clients couvrent 159 pays;
- 9 ans d'expérience OEM / ODM.
- Assurance du premier niveau en assurance qualité industrielle POS et date d'expédition
- Réponse rapide et service professionnel
- Certificats ISO, FCC, CE, Soncap, POA, BIS et autres
- 12 + 1 mois de warranty.
- Sélectionné dans "Prix du meilleur employeur de Chine"
- Croissance: Basée sur l'intégrité, viser l'excellence, coopération gagnant-gagnant