

Imprimante thermique d'étiquette d'Android iOS d'imprimante de Bluetooth de 80mm avec la batterie rechargeable

(Numéro de modèle: OCBP - M83)

Product Description

Caractéristiques:

- Mini taille adaptée à une application portable;
- Fournir une application Android plus adaptée aux utilisateurs finaux;
- Compatible avec le logiciel bartender
- Capteur d'intervalle d'étiquette de support
- Peut changer le nom de l'imprimante, le mot de passe, le débit en bauds en ligne;
- Entrepôt de papier de 50 mm de diamètre;
- Chargement de la largeur du papier peut être ajusté
- Prise en charge de la saisie vocale / reconnaissance graphique / reconnaissance de numérisation et autres fonctions
- Compatible avec Android et IOS
- Batterie haute énergie 2600mAh, 7.4V 14.8Wh
- Peut imprimer 5 heures en continu, 7 jours en veille
- 90mm / sec vitesse d'impression;
- Supporte ESC / POS, JPL, TSPL, CPCL, 4 types de commande;
- Protection globale 360, conceptions résistantes aux chocs
- Qualité IP54, supporte l'impression pendant les jours de pluie et à l'extérieur.

Spécification:

Méthode d'impression	Impression de ligne thermique
Commandes d'impression	Commande ESC / POS, TSPL, JPL
Largeur d'impression effective	Max = 72mm, 576 points
Vitesse d'impression	Jusqu'à 90mm / sec
Résolution	8 points / mm (203 dpi)
Dimensions du papier	79,5 ± 0,5 mm x diamètre 50,0 mm
Epaisseur du papier	0,06 à 0,12 mm
Jeu de caractères	Alphanumérique / Chinois
Interface	USB et Bluetooth
Flash	256 Ko
Adaptateur secteur	9V DC / 1A
Temps de charge	4-5 heures
Puissance de la batterie	2600mAh, 7.4V 14.8Wh
Temps de travail	5 heures sans interruption, 7 jours en veille
Vie de la tête d'impression	50 km
Autres caractéristiques	Détection de papier, arrêt manuel
Les conditions de travail	Température: -10 ~ 50 ° C, Humidité: 10% □ 90%
Conditions de stockage	Température: -20 ~ 70 ° C, humidité: 5% □ 95%
Nom de l'appareil	Peut être personnalisé, lettre et numérique pour l'option, avec un maximum de 30 caractères ASCII.
Mot de passe	Entrez le code de couplage par défaut «1234», il peut être personnalisé ou modifié par le client lui-même. Au maximum 6 chiffres.
Poids	Poids net: 0,56 kg / ensemble, poids brut: 0,7 kg / ensemble
Taille de boîte unique	13,5 * 13,5 * 11cm

3 Inch Industrial Grade Bluetooth Thermal label Printer

Application scenario



Hospital



Logistics



Jewelry



Bank



Supermarket



Repast



01 One machine for all

Support Receipts/Labels/Shipping Labels Printing

Thermal type printing, no need ribbon

Only need a machine,
a roll of labels and a mobile to print,
more economical without ribbon.



Self-Developed APP 02

Support Voice Input /Graphic Recognition/Scanning Recognition and other functions

Voice Input

Speak toward the mobile, can convert the voice to text automatically



Graphic Recognition

Real time pictures taking and convert to text, can do further editions



Barcode Scanning Input

Scan the barcode with mobile, can convert the scanning content to text or barcode



03

The Second Development Supported

Self-Developed, The Second Development Supported, Customization Supported



OLED High-definition Display

The Front Side Details

04



The Front Side Details

Adjustable Roller

High Capacity Paper Holder

OLED High-definition Display

Commands Types:

ESC/JPL: Receipt Printing

TSPL: Label Printing

CPCL: Shipping Labels Printing

Paper Types:

Continuous paper for receipt

Paper with gaps for labels

05

Waterproof and Shock-Resistant

IP54 Grade, Support Printing in Rainy days and outdoor



360 overall protection

Shock-resistant and have longer life



Shock-resistant designs

Edge covered to resistant dropping
and cushion the impact force



Rechargeable High Capacity Battery

Can Print 5 hours continuously, 7 days long standby time

06



The Rear Side Details

2600mAh/7.4V Rechargeable High Capacity Battery
Can Print 5 hours continuously, 7 days long standby time

Potable for Convenient Operations

07

Intelligent Cloud Template

There are different template for different industries, can edit contents randomly, can print immediately



Android/IOS+Computer

Multiple connecting methods

08



Android

+



IOS

+



Computer

09

EXCEL import the sheet

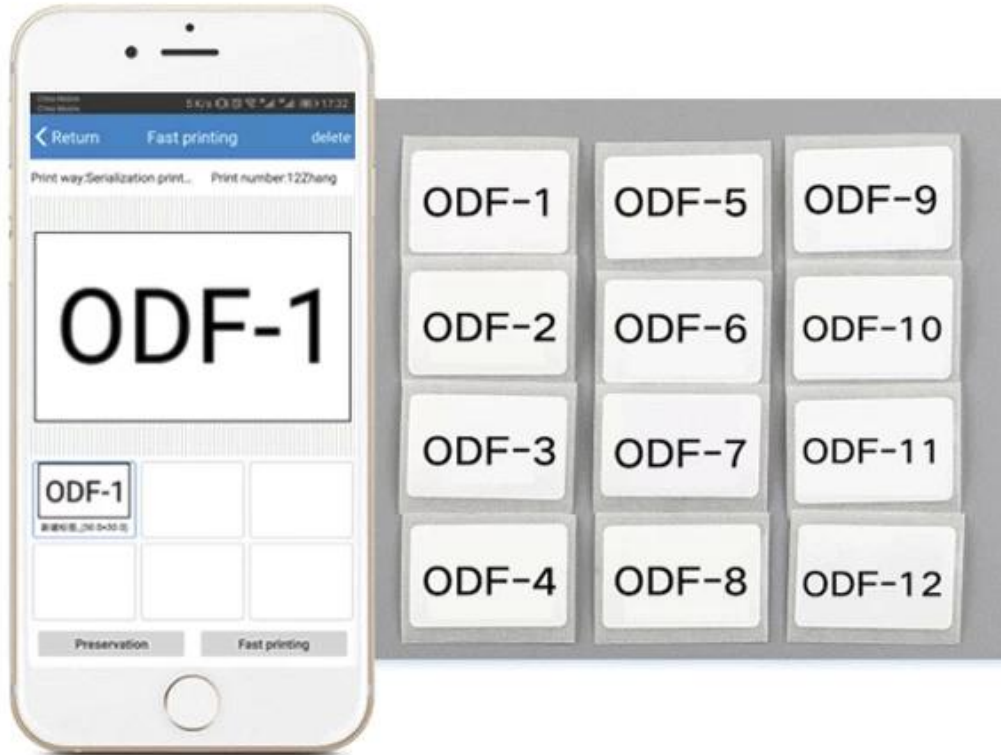
Input items' information with EXCEL and import the sheet



Mass labels printing

Printing software to realize mass labels printing

10





OCBP-M83



USB Cable



Power Adapter



Battery



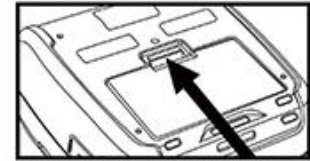
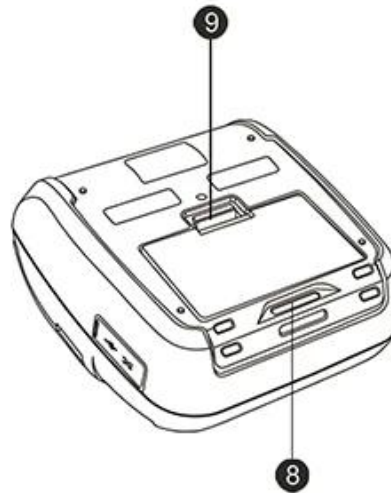
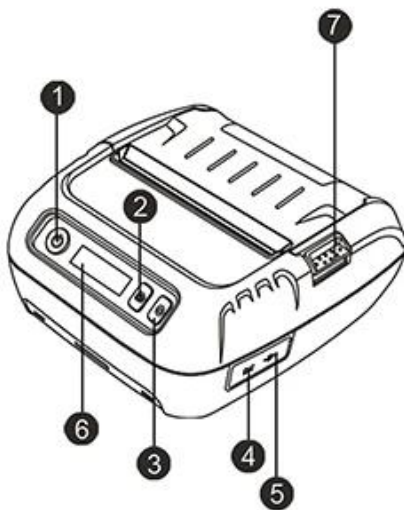
Paper Roll



Roller



Installation Instruction



⚠ Reminder: Press and push battery button up

Button

- ① Power Key
- ② Function Key
- ③ FEED Key

Port

- ④ Charging Port
- ⑤ USB Port

Other

- ⑥ OLED Screen
- ⑦ Cover Switch

- ⑧ Hook
- ⑨ Battery Button

▶ Company



► Certificates



► Payment



► Contact us

FAQ

1. politique MOQ

Aucune limitation de quantité minimum de commande pour les produits standard, mais le prix unitaire est différent, plus le prix est meilleur.

Pour une production personnalisée, vous pouvez discuter du MOQ directement avec notre représentant des ventes.

2. Disponibilité des échantillons & Politique

Une fois que les clients ont confirmé les spécifications, nous sommes très heureux de fournir des échantillons pour les tests et la qualification.

Tous les échantillons doivent être payés avant expédition, le prix des échantillons est supérieur à la commande de masse. Lorsque la commande de masse passée, nous pouvons vous retourner le coût des

échantillons, ou vous envoyer plus de produits à la pièce avec les envois.

Vous pouvez acheter les échantillons chez nous directement en utilisant t / t, western union ou paypal. Et vous pouvez aussi l'acheter sur notre boutique en ligne.

3. Garantie

OCOM se consacre à fournir les produits et services les plus rentables avec une qualité fiable qui satisfera les clients;

Nous avons été qualifiés par la société mondiale Fortune 500 et nous disposons de la plus grande garantie en matière de commerce, qui protège à 100% votre argent et vos délais.

Notre garantie des produits est normalement d'environ 12 + 1 mois à compter de l'expédition. Certains modèles désignés peuvent avoir une garantie aussi longue que 24 mois;

Tout produit dans les 30 jours suivant l'échec de la livraison sera considéré comme une livraison non valide (DOA). Les produits DOA donneront la priorité au remplacement et seront expédiés par courrier.

Pour les commandes en masse, nous souhaitons fournir des pièces de rechange avec envoi pour réparation locale rapide. Et après cela, vous pouvez renvoyer les pièces défectueuses pour les réutiliser et les analyser.

4. Conditions de paiement

Pour la commande en masse, vous pouvez nous payer en utilisant T / T, LC, Western Union, Escrow ou autres. Sur l'ordre des échantillons, T / T, Western Union, l'engagement, Paypal sont acceptables. Actuellement, vous pouvez payer avec Moneybookers, Visa, MasterCard et virement bancaire Vous pouvez également payer avec certaines cartes de débit, telles que Maestro, Solo, Carte Bleue, Pos tePay, CartaSi, 4B et Euro6000.

5. Expédition

Nous acceptons toutes sortes de méthodes d'expédition, y compris: express, air, mer, camion ou enlèvement par les clients personnellement.

6. Client

Nos principaux clients d'Europe, d'Australie et de l'Amérique du Sud, de l'Afrique, de la Russie en forte croissance ...,

Nous avons servi plus de 2300 clients de 159 pays, y compris la société mondiale Fortune 500 comme Unilever, O2 ... 50 d'entre eux sont le plus grand distributeur sur le marché local.

Pourquoi choisissez-vous OCOM?

- Un fournisseur unique de produits associés POS et Auto-ID qualifié par les sociétés Fortune 500 du monde
- Clients de niveau 1, y compris Unilever, O2, Star ...
- 2300 + clients couvrent 159 pays;
- 11 ans d'expérience OEM / ODM.
- Assurance du premier niveau en assurance qualité industrielle POS et date d'expédition
- Réponse rapide et service professionnel
- Certificats ISO, FCC, CE, Soncap, POA, BIS et autres
- 12 + 1 mois de warranty.
- Sélectionné dans "Prix du meilleur employeur de Chine"
- Croyance: Basée sur l'intégrité, viser l'excellence, coopération gagnant-gagnant

Informations sur la société

OCOM Technologies Ltd. est le principal fournisseur et fabricant de produits liés à POS et Auto-ID avec

vérification TUV.

Le portefeuille de produits d'OCOM comprend les imprimantes thermiques, les imprimantes de codes à barres, les imprimantes matricielles, les lecteurs de codes à barres, les terminaux POS, les lecteurs de cartes magnétiques, les terminaux de datation et d'autres produits périphériques POS (tiroir-caisse, moniteur, moniteur POS, clavier POS, compteur monétaire, Électronique, papier thermique), qui sont largement utilisés pour la vente au détail, la restauration, la banque, la loterie, le transport, la logistique et d'autres applications. Nous avons les certifications ISO, CE, FCC et autres requises.

La mission de OCOM est d'être un choix incontournable pour nos partenaires. Nos trois principes fondamentaux sont les suivants: «Fondée sur l'intégrité, viser l'excellence, coopération gagnant-gagnant». Nous souhaitons établir des partenariats stables et fiables avec des clients du monde entier. OEM / ODM est la bienvenue.

Ensemble, nous recherchons le meilleur.