

Chine bluetooth portable étiquette de rouleau / fabricant de machine d'imprimante ticket ticket de stationnement

## Imprimante thermique d'étiquette de Bluetooth de catégorie industrielle de 3 pouces

(Numéro de modèle: OCBP - M83)

### ▶ Product Description

#### Caractéristiques:

- Mini taille adaptée à une application portable;
- Fournir une application Android plus adaptée aux utilisateurs finaux;
- Compatible avec le logiciel bartender
- Capteur d'intervalle d'étiquette de soutien
- Peut changer le nom de l'imprimante, le mot de passe, le débit en ligne;
- Entrepôt en papier de 50 mm de diamètre;
- La largeur du papier de chargement peut être ajustée
- Prise en charge des entrées vocales / reconnaissance graphique / reconnaissance de balayage et autres fonctions
- Compatible avec Android et IOS
- Batterie haute énergie de 2600mAh, 7.4V 14.8Wh
- Peut imprimer 5 heures en continu, 7 jours en veille
- Vitesse d'impression de 90 mm / s;
- Soutenir ESC / POS, JPL, TSPL, CPCL, 4 types de commande;
- Protection globale à 360 °, designs résistants aux chocs
- Grade IP54, impression de support pendant les jours pluvieux et à l'extérieur.

#### Spécification:

Méthode d'impression	Impression ligne thermique
Commandes d'impression	ESC / POS, commande TSPL, ZPL
Largeur d'impression efficace	Max = 72mm, 576 points
Vitesse d'impression	Jusqu'à 90 mm / sec
Résolution	8 points / mm (203 dpi)
Dimensions du papier	79,5 ± 0,5 mm x diamètre 50,0 mm
Épaisseur du papier	0,06 à 0,12 mm
Jeu de caractères	Alphanumérique / chinois
Interface	USB et Bluetooth
Flash	256Ko
Adaptateur secteur	9V DC / 1A
Temps de charge	4-5 heures

Puissance de la batterie	2600mAh, 7.4V 14.8Wh
Temps de travail	5 heures en continu, 7 jours en veille
Vie de la tête d'impression	50KM
Autres caractéristiques	Détection papier, arrêt manuel
Les conditions de travail	Température: -10 ~ 50 degrés, humidité: 10% □ 90%
Conditions de stockage	Température: -20 ~ 70 degrés, humidité: 5% □ 95%
Nom de l'appareil	Peut être personnalisé, lettre et numérique en option, avec un maximum de 30 caractères ASCII.
Mot de passe	Entrez le code d'appariement par défaut «1234», il peut être personnalisé ou modifié par le client lui-même. Au maximum 6 numériques.
Poids	Poids net: 0.56kg / Set, Poids brut: 0.7kg / Set
Taille unique	13,5 * 13,5 * 11 cm

## 3 Inch Industrial Grade Bluetooth Thermal label Printer

### Application scenario



Hospital



Logistics



Jewelry



Bank



Supermarket



Repast



01

## One machine for all

Support Receipts/Labels/Shipping Labels Printing

Thermal type printing, no need ribbon

Only need a machine,  
a roll of labels and a mobile to print,  
more economical without ribbon.



# Self-Developed APP 02

Support Voice Input /Graphic Recognition/Scanning Recognition and other functions

## Voice Input

Speak toward the mobile, can convert the voice to text automatically



## Graphic Recognition

Real time pictures taking and convert to text, can do further editions



## Barcode Scanning Input

Scan the barcode with mobile, can convert the scanning content to text or barcode



03

## The Second Development Supported

Self-Developed, The Second Development Supported, Customization Supported



# OLED High-definition Display

The Front Side Details

# 04



## The Front Side Details

Adjustable Roller

High Capacity Paper Holder

OLED High-definition Display

Commands Types:

ESC/JPL: Receipt Printing

TSPL: Label Printing

CPCL: Shipping Labels Printing

Paper Types:

Continuous paper for receipt

Paper with gaps for labels

05

## Waterproof and Shock-Resistant

IP54 Grade, Support Printing in Rainy days and outdoor



360 overall protection

Shock-resistant and have longer life



Shock-resistant designs

Edge covered to resistant dropping and cushion the impact force



# Rechargeable High Capacity Battery

Can Print 5 hours continuously, 7 days long standby time

06



## The Rear Side Details

2600mAh/7.4V Rechargeable High Capacity Battery  
Can Print 5 hours continuously, 7 days long standby time

Potable for Convenient Operations



# 07

## Intelligent Cloud Template

There are different template for different industries, can edit contents randomly, can print immediately



# Android/IOS+Computer

Multiple connecting methods

# 08



Android

+



IOS

+



Computer

# 09

## EXCEL import the sheet

Input items' information with EXCEL and import the sheet



# Mass labels printing

Printing software to realize mass labels printing

10





OCBP-M83



USB Cable



Power Adapter



Battery



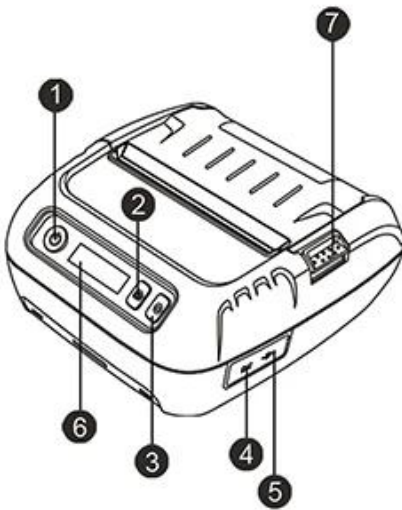
Paper Roll



Roller



Installation Instruction



⚠ Reminder: Press and push battery button up

**Button**

- ① Power Key
- ② Function Key
- ③ FEED Key

**Port**

- ④ Charging Port
- ⑤ USB Port

**Other**

- ⑥ OLED Screen
- ⑦ Cover Switch

- ⑧ Hook
- ⑨ Battery Button

## ▶ Company



## ► Certificates



## ► Payment



## ► Contact us

Richard Hu



## OCOM Technologies Limited

Add: 4/F, Block10, Zhongxing Industrial Park, Chuangye Road, Nanshan District, Shenzhen 518054, China

Tel: 0086.755.8605.3207 ext 808

Fax: 0086.755.8605.3207 ext 868

Web: [www.ocominc.com](http://www.ocominc.com)

E-mail: [richard@ocominc.com](mailto:richard@ocominc.com), [richard@ocomtech.com.cn](mailto:richard@ocomtech.com.cn)

Skype: ocominc2000; MSN: [ocomtech@hotmail.com](mailto:ocomtech@hotmail.com)

Ali TM: szocominc; QQ: 2485890637

Mobile/Wechat/Whatsapp: 0086. 133 5293 2860



Reliable One-Stop Supplier for POS and Auto-ID Related Products

### FAQ

#### 1. politique MOQ

Aucune limite de MOQ pour les produits standard, mais le prix unitaire est différent, une plus grande quantité meilleur prix.

Pour une production personnalisée, vous pouvez discuter directement du MOQ avec notre représentant commercial.

#### 2. Disponibilité de l'échantillon & Politique

Après que les clients ont confirmé la spécification, nous sommes très heureux de fournir des échantillons pour les tests et la qualification.

Tous les échantillons doivent être payés avant expédition, le prix des échantillons est supérieur à l'ordre de masse. Lorsque la commande de masse est passée, nous pouvons vous renvoyer le coût des échantillons, ou vous envoyer plus de pièces avec les expéditions.

Vous pouvez acheter les échantillons directement auprès de nous en utilisant t / t, western union ou paypal. Et vous pouvez également l'acheter sur notre boutique en ligne.

#### 3. garantie

OCOM se consacre à fournir les produits et services les plus rentables avec une qualité fiable qui répondra à la satisfaction des clients;

Nous avons été qualifiés par la société mondiale Fortune 500, et nous avons l'assurance commerciale de niveau 1 qui protège à 100% votre argent et vos délais.

Notre garantie des produits est d'environ 12 + 1 mois à compter de l'expédition normalement, certains modèles désignés peuvent avoir jusqu'à 24 mois de garantie;



Tout produit dans les 30 jours suivant la défaillance de la livraison est considéré comme une livraison invalide (DOA). Les produits DOA donneront la priorité au remplacement, et expédiés par courrier.

Pour la commande de masse, nous aimerions fournir des pièces de rechange avec l'expédition pour réparation locale rapide. Et après cela, vous pouvez retourner les pièces défectueuses pour les retravailler et les analyser.

#### **4. Conditions de paiement**

Pour l'ordre de masse, vous pouvez nous payer en utilisant T / T, LC, Western Union, engagement ou autres. A propos de l'ordre des échantillons, T / T, Western Union, engagement, Paypal sont acceptables. Actuellement, vous pouvez payer en utilisant Moneybookers, Visa, MasterCard et virement bancaire. Vous pouvez également payer avec certaines cartes de débit, notamment Maestro, Solo, Carte Bleue, Pos tePay, CartaSi, 4B et Euro6000.

#### **5. expédition**

Nous acceptons toutes sortes de moyens d'expédition, y compris: express, air, mer, camion ou ramassage par les clients personnellement.

#### **6. client**

Nos principaux clients d'Europe, d'Australie et de l'Amérique du Sud, de l'Afrique, de la Russie en pleine croissance ...,

Nous avons hébergé plus de 2300 clients de 159 pays, y compris la société mondiale Fortune 500, comme Unilever, O2... 50 d'entre eux sont les plus gros distributeurs dans les territoires locaux.

#### **Pourquoi choisissez-vous OCOM?**

- Fournisseur leader de produits liés à POS et à identification automatique, qualifié par les sociétés Global Fortune 500
- Les clients de niveau 1, y compris Unilever, O2, Star ...
- 2300 + clients couvrant 159 pays;
- Expérience de 11 ans OEM / ODM.
- Assurance de niveau 1 de niveau commercial avec qualité de garantie industrielle POS et date d'expédition
- Réponse rapide et service professionnel
- Certificats ISO, FCC, CE, Soncap, POA, BIS et autres
- 12 mois + 1 mois
- Sélectionné dans "China Best Employer Award"
- Croissance: intégrité, recherche de l'excellence, coopération gagnant-gagnant

#### **Informations sur la société**

OCOM Technologies Ltd. est le principal fournisseur et fabricant de produits liés à l'POS et à l'Auto-ID avec vérification TÜV.

Le portefeuille de produits de OCOM comprend les imprimantes thermiques, les imprimantes codes barres, les imprimantes matricielles, les codes barres, les terminaux POS, les lecteurs de cartes magnétiques, les terminaux date et autres périphériques POS ( tiroirs-caisses, écran client, moniteur POS, Balance électronique, papier thermique), qui sont largement utilisés pour la vente au détail, la restauration, la banque, la loterie, le transport, la logistique et d'autres applications. Nous avons des certifications ISO, CE, FCC et autres.

La mission d 'OCOM est d' être le choix incontournable pour nos partenaires, et nos trois convictions fondamentales sont: «Fondée sur l'intégrité, recherche de l' excellence, coopération gagnant - gagnant». Nous souhaitons établir des partenariats stables et fiables avec des clients du monde entier. OEM / ODM est la bienvenue.

Ensemble nous recherchons le meilleur.