

Product Description

Problèmes rencontrés par les imprimantes d'étiquettes portables traditionnelles:

- Développer APP est difficile, besoin de trouver le programmeur pour acheter logiciel coûteux.
- Le papier d'étiquette doit être adapté aux besoins du client selon l'application réelle, n'ont pas la flexibilité à utiliser.
- Il n'y a pas de capteur d'intervalle, le contenu de l'impression sera à travers le tableau.
- Il est coûteux et ne prend pas en charge l'utilisation multiplateforme.

Notre imprimante:

- Mini taille appropriée pour une application portable;
- Fournir à l'application Android des utilisateurs plus appropriés;
- Compatible avec le logiciel barman
- Soutenir le capteur d'intervalle d'étiquette;
- Peut changer le nom d'imprimante, le mot de passe, le débit en bauds en ligne;
- Paperwarehouse de 40 mm de diamètre;
- La largeur du papier de chargement peut être ajustée;
- Une imprimante peut être connectée avec jusqu'à 8 périphériques intelligents (7 Android, un appareil Apple) via blue tooth (optionnel);
- 18650 Batterie facile à remplacer;
- Vitesse de 90mm / secprint;
- CommandCompatible TSPL;

Specification:

Méthode d'impression	Impression thermique
Commandes d'impression	Commande TSPL
Largeur d'impression efficace	Max = 48mm
Vitesse d'impression	Jusqu'à 90mm / sec
Résolution	8 points / mm (203 dpi)
Dimensions du papier	58,0 ± 0,1 mm x diamètre 40,0 mm
Épaisseur du papier	0,06 à 0,12 mm
Jeu de caractères	Alphanumérique / Chinois
Interface	USB et Bluetooth
Flash	256 Ko
Adaptateur secteur	9V DC / 2A
Puissance de la batterie	2 pièces 3.7V 1300mAh18650 Batterie série connectée à 7.4V
Autres caractéristiques	Détection du papier, arrêt manuel

Les conditions de travail	Température: -10 ~ 50 degC, humidité: 10% ~ 90%
Conditions de stockage	Température: -20 ~ 70 degC, humidité: 5% ~ 95%
Nom de l'appareil	Peut être personnalisé, lettre et numérique pour l'option, au maximum 30 caractères ASCII.
Mot de passe	Entrez le code d'appariement par défaut "1234", il peut être personnalisé ou changer par le client lui-même. Au maximum 6 digitals.

▶ Picture Show





OCPP-M11





OCPP-M11





OCPP-M11



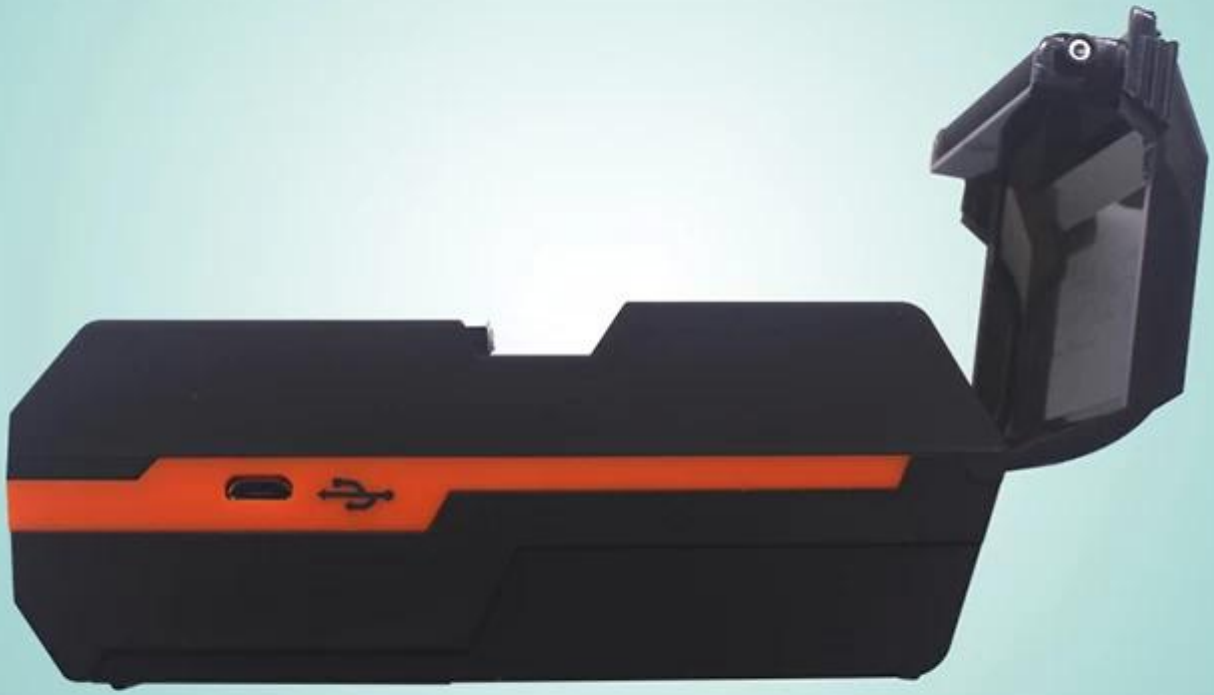


OCPP-M11





OCPP-M11





OCPP-M11





OCPP-M11





OCPP-M11





OCPP-M11





OCPP-M11





OCPP-M11



Aocom
Model: OCPP-M11
output: 9V-1A   

20180100002





OCPP-M11





OCPP-M11





OCPP-M11





OCPP-M11



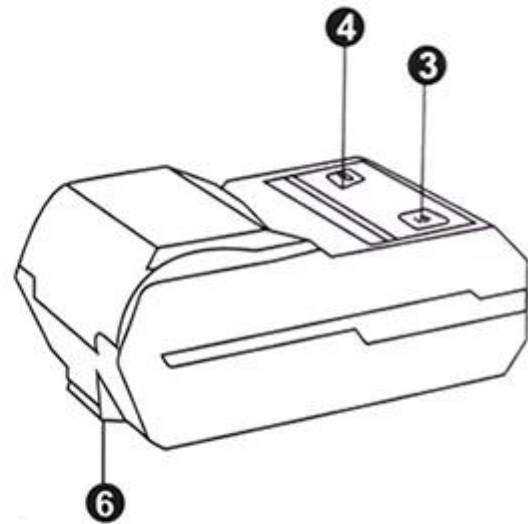
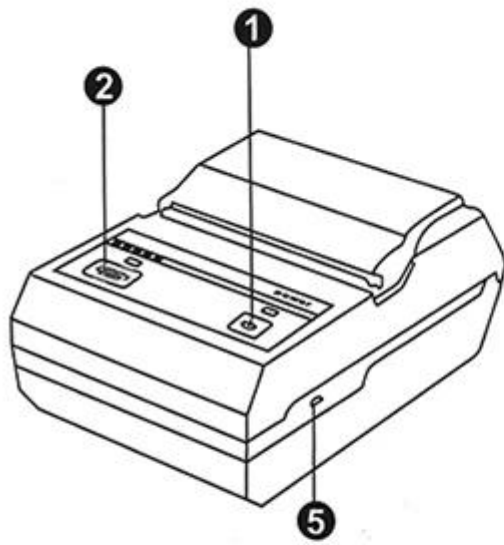


OCPP-M11





▶ Product Details



Button

- 1. Power Key
- 2. Feeding Key

LED

- 3. Power Light
- 4. Alarm Light

Port

- 5. Mini USB Port

Other

- 6. Hook



▶ Instructions



Step one
Open the cover according
arrow direction



Step two
Load roll paper according
arrow direction



Step three
Close the cover

▶ Application scenario

Logistics



Warehouse management



Supermarket



Clothing label



Jewelry label



Restaurant



▶ Company



▶ Certificates



▶ Payment



▶ Contact us

Richard Hu



OCOM Technologies Limited

Add: 4/F, Block10, Zhongxing Industrial Park, Chuangye Road, Nanshan District, Shenzhen 518054, China

Tel: 0086.755.8605.3207 ext 808

Fax: 0086.755.8605.3207 ext 868

Web: www.ocominc.com, www.possolution.com.cn

E-mail: richard@ocominc.com, richard@ocomtech.com.cn

Skype: ocominc2000; MSN: ocomtech@hotmail.com

Ali TM: szocominc; QQ: 2485890637

Mobile/Wechat/Whatsapp: 0086. 133 5293 2860



Reliable One-Stop Supplier for POS and Auto-ID Related Products

FAQ

1. Politique de MOQ

Aucune limite de MOQ pour les produits standard, mais le prix unitaire est différent, plus grande quantité meilleur prix.

Pour une production personnalisée, vous pouvez discuter directement du MOQ avec notre représentant commercial.

2. Disponibilité de l'échantillon et ampère; Politique

Après que les clients ont confirmé la spécification, nous sommes très heureux de fournir des échantillons pour les tests et la qualification.

Tous les échantillons doivent être payés avant shipment, le prix des échantillons est un ordre supérieur à la masse. Quand la commande de masse placée, nous pouvons vous renvoyer le coût des échantillons, ou vous envoyer plus de produits de pièce avec les shipments.

Vous pouvez acheter les échantillons de nous directement en utilisant t / t, western union, ou paypal. Et vous pouvez également l'acheter sur notre boutique en ligne.

3. Garantie

OCOM est dédié à fournir des produits et des services les plus rentables avec une qualité fiable qui satisfera les clients;

Nous avons été qualifiés par la compagnie globale de fortune 500, et nous avons l'assurance du commerce de niveau supérieur 1 qui 100% protègent votre argent et délai.

Notre garantie des produits est environ 12 + 1 mois de l'expédition normalement, certains modèles désignés peuvent avoir jusqu'à 24 mois de garantie;

Tout produit dans les 30 jours suivant l'échec de la livraison sera considéré comme une livraison non valide (DOA). Les produits DOA donneront la priorité au remplacement, et expédiés par courrier.

Pour la commande de masse, nous voudrions fournir quelques pièces de rechange avec l'expédition pour la réparation rapide locale. Et après cela, vous pouvez retourner les pièces défectueuses pour les retravailler et les analyser.

4. Conditions de paiement

Pour la commande de masse, vous pouvez nous payer en utilisant T / T, LC, Western Union, engagement ou autres. A propos de l'ordre des échantillons, T / T, Western Union, engagement, Paypal sont acceptables. Actuellement, vous pouvez payer en utilisant Moneybookers, Visa, MasterCard et virement bancaire. Vous pouvez également payer avec certaines cartes de débit, notamment Maestro, Solo, Carte Bleue, PostePay, CartaSi, 4B et Euro6000.

5. Expédition

Nous acceptons toutes sortes de manières d'expédition comprenant: exprès, air, mer, camion, ou ramassons par les clients personnellement.

6. Client

Nos principaux clients d'Europe, en Australie, et l'Amérique du Sud à croissance rapide, l'Afrique, la Russie ...,

Nous avons desservi plus de 2200 clients de 159 pays, y compris la société mondiale Fortune 500 comme Unilever, O2 50 d'entre eux sont le plus grand distributeur dans les territoires locales.

Pourquoi choisissez-vous OCOM?

- Un leader mondial des fournisseurs de produits liés aux POS et aux ID Auto-ID qualifiés par les sociétés du classement Fortune 500. Les clients de niveau 1, y compris Unilever, O2, Star ...
 - 2200 + clients couvrent 159 pays;
 - 9 ans d'expérience d'OEM / ODM.
 - 1er niveau d'assurance commerciale en qualité de garantie industrielle et de date d'expédition
 - Répond rapidement et service professionnel
 - Certificats ISO, FCC, CE, Soncap, POA, BIS et autres
 - 12 + 1 mois de warranty.
 - Sélectionné dans "China Best Employer Award"
 - Croyance: Intégrité, recherche de l'excellence, coopération gagnant-gagnant
- Informations sur la société

OCOM Technologies Ltd. est le principal fournisseur et fabricant de produits liés à POS et Auto-ID avec vérification TUV.

Le portefeuille de produits d'OCOM comprend Imprimante thermique, Imprimante à codes-barres, Imprimante matricielle, Barcode Scanner, Terminal de paiement, Lecteur de cartes magnétiques, Terminal de date et autres produits POS Peripherals (Tiroir-caisse, Afficheur client, Moniteur POS, Compteur de billets, Compteur Electronique, Papier thermique), qui sont largement utilisés pour la vente au détail, la restauration, la banque, la loterie, le transport, la logistique et d'autres applications. Nous avons CE, FCC et d'autres certifications requises.

La mission d'OCOM est d'être le choix incontournable pour nos partenaires, et nos trois convictions fondamentales sont «l'intégrité, la recherche de l'excellence, la coopération gagnant-gagnant». Nous

aimerions établir des partenariats stables et fiables avec des clients partout dans le monde. OEM / ODM est la bienvenue.

Ensemble, nous recherchons le meilleur.

OCOM Technologies Limited.

Adresse: 4 / F, bloc 10, parc industriel de Zhongxing, route de Chuangye, Nanshan Shenzhen 518054, Chine;

Site Web: www.ocominc.com, www.possolution.com.cn;

E-mail: richard@ocominc.com, richard@ocomtech.com .cn;

Trade Manager: [szocominc](https://www.szocominc.com);

Skype: [ocominc2000](https://www.ocominc2000.com);

MSN: ocomtech@hotmail.com;

QQ: 2485890637;

Wechat: [hj34924238](https://www.hj34924238.com);

Whatsapp: 0086.133.52932860;

Portable: 0086.133.52932860;

Tel: 0086.755.86053207 poste 808;

Fax: 0086.755.86053207 poste 868;

* Fiable One-Stop POS Produits connexes Fournisseur Qui sert les clients Global Fortune 500 *