

# Mini imprimante de codes barres Bluetooth portable USB 80mm

(Numéro de modèle: OCBP - M83)

## Product Description

### Caractéristiques:

Mini taille adaptée à une application portable;  
Fournir une application Android plus adaptée aux utilisateurs finaux;  
Compatible avec le logiciel bartender  
Capteur d'intervalle d'étiquette de soutien  
Peut changer le nom de l'imprimante, le mot de passe, le débit en ligne;  
Entrepôt en papier de 50 mm de diamètre;  
La largeur du papier de chargement peut être ajustée  
Prise en charge des entrées vocales / reconnaissance graphique / reconnaissance de balayage et autres fonctions  
Compatible avec Android et IOS  
Batterie haute énergie de 2600mAh, 7.4V 14.8Wh  
Peut imprimer 5 heures en continu, 7 jours en veille  
Vitesse d'impression de 90 mm / s;  
Soutenir ESC / POS, JPL, TSPL, CPCL, 4 types de commande;  
Protection globale à 360 °, designs résistants aux chocs  
Grade IP54, impression de support pendant les jours pluvieux et à l'extérieur.

### Spécification:

Méthode d'impression	Impression ligne thermique
Commandes d'impression	ESC / POS, commande TSPL, ZPL
Largeur d'impression efficace	Max = 72mm, 576 points
Vitesse d'impression	Jusqu'à 90 mm / sec
Résolution	8 points / mm (203 dpi)
Dimensions du papier	79,5 ± 0,5 mm x diamètre 50,0 mm
Épaisseur du papier	0,06 à 0,12 mm
Jeu de caractères	Alphanumérique / chinois
Interface	USB et Bluetooth
Flash	256Ko
Adaptateur secteur	9V DC / 1A
Temps de charge	4-5 heures
Puissance de la batterie	2600mAh, 7.4V 14.8Wh
Temps de travail	5 heures en continu, 7 jours en veille
Vie de la tête d'impression	50KM
Autres caractéristiques	Détection papier, arrêt manuel
Les conditions de travail	Température: -10 ~ 50 degrés, humidité: 10% ~ 90%
Conditions de stockage	Température: -20 ~ 70 degrés, humidité: 5% ~ 95%
Nom de l'appareil	Peut être personnalisé, lettre et numérique en option, avec un maximum de 30 caractères ASCII.
Mot de passe	Entrez le code d'appariement par défaut "1234", il peut être personnalisé ou modifié par le client lui-même. Au maximum 6 numériques.
Poids	Poids net: 0.56kg / Set, Poids brut: 0.7kg / Set
Taille unique	13,5 * 13,5 * 11 cm

# 3 Inch Industrial Grade Bluetooth Thermal label Printer

## Application scenario



Hospital



Logistics



Jewelry



Bank



Supermarket



Repast



# 01 One machine for all

Support Receipts/Labels/Shipping Labels Printing

Thermal type printing, no need ribbon

Only need a machine,  
a roll of labels and a mobile to print,  
more economical without ribbon.



# Self-Developed APP 02

Support Voice Input /Graphic Recognition/Scanning Recognition and other functions

## Voice Input

Speak toward the mobile, can convert the voice to text automatically



## Graphic Recognition

Real time pictures taking and convert to text, can do further editions



## Barcode Scanning Input

Scan the barcode with mobile, can convert the scanning content to text or barcode



03

## The Second Development Supported

Self-Developed, The Second Development Supported, Customization Supported



# OLED High-definition Display

The Front Side Details

# 04



## The Front Side Details

Adjustable Roller

High Capacity Paper Holder

OLED High-definition Display

Commands Types:

ESC/JPL: Receipt Printing

TSPL: Label Printing

CPCL: Shipping Labels Printing

Paper Types:

Continuous paper for receipt

Paper with gaps for labels

05

## Waterproof and Shock-Resistant

IP54 Grade, Support Printing in Rainy days and outdoor



360 overall protection

Shock-resistant and have longer life



Shock-resistant designs

Edge covered to resistant dropping  
and cushion the impact force



# Rechargeable High Capacity Battery

Can Print 5 hours continuously, 7 days long standby time

06



## The Rear Side Details

2600mAh/7.4V Rechargeable High Capacity Battery  
Can Print 5 hours continuously, 7 days long standby time

Potable for Convenient Operations



# 07

## Intelligent Cloud Template

There are different template for different industries, can edit contents randomly, can print immediately



# Android/IOS+Computer

Multiple connecting methods

# 08



Android

+



IOS

+



Computer

# 09

## EXCEL import the sheet

Input items' information with EXCEL and import the sheet



# Mass labels printing

Printing software to realize mass labels printing

10





OCBP-M83



USB Cable



Power Adapter



Battery



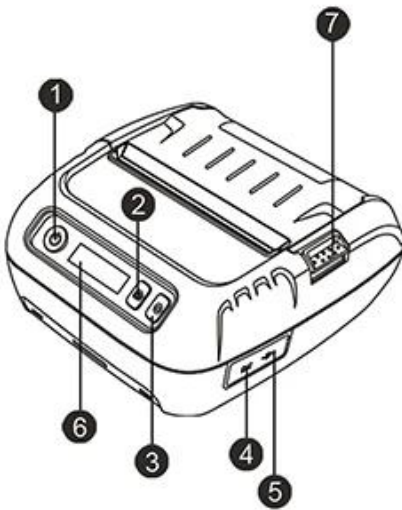
Paper Roll



Roller



Installation Instruction



⚠ Reminder: Press and push battery button up

**Button**

- ① Power Key
- ② Function Key
- ③ FEED Key

**Port**

- ④ Charging Port
- ⑤ USB Port

**Other**

- ⑥ OLED Screen
- ⑦ Cover Switch

- ⑧ Hook
- ⑨ Battery Button

## ▶ Company



## ► Certificates



## ► Payment



## ► Contact us



Monica Fu



## OCOM Technologies Limited

---

**Add:** 4/F, Block10, Zhongxing Industrial Park, Chuangye Road, Nanshan District, Shenzhen 518054, China

**Tel:** 0086.755.8605.3207 ext 801

**Fax:** 0086.755.8605.3207 ext 868

**Web:** [www.ocominc.com](http://www.ocominc.com)

**E-mail:** [sales01@ocominc.com](mailto:sales01@ocominc.com), [sales01@ocomtech.com.cn](mailto:sales01@ocomtech.com.cn)

**Skype:** ocomsales01; **MSN:** ocomsales01@hotmail.com

**Ali TM:** cn1001868228; **QQ:** 1483705401

**Mobile/Wechat/Whatsapp:** 0086.189 4871 3992



Reliable One-Stop Supplier for POS and Auto-ID Related Products