

# Scanner de code à barres QR avec module de montage fixe intégré

## TTD232 1D / 2D

(M / N: OCBS -F2202)

### Courte introduction

Le F2202 peut lire toutes sortes de codes à barres unidimensionnels traditionnels et de codes à barres bidimensionnels standard (différentes versions de PDF417, QR Code et Data Matrix. F2202 prend en charge la lecture rapide de codes à barres sur divers supports imprimés et d'affichage tels que le papier, le plastique, les écrans LCD). La conception intégrée d'une structure unique dotée de son propre moteur de décodage et de multiples interfaces externes ne nécessite que peu d'espace d'installation et est très pratique à intégrer dans diverses applications telles que les terminaux en libre service, les armoires de messagerie express, les frais de stationnement, les frais de stationnement, etc.

Scénario d'application: paiement libre-service de sortie de parking, distributeur automatique de tickets de métro, distributeur automatique de tickets, machine VTM, armoire auto-rétractable pour e-commerce, armoire de stockage intelligente pour la maison, armoire de libre-service ATM, terminal de demande d'informations autonome, numéro d'appel en file d'attente équipement, équipement de fabrication de certificat, etc.

### Incrustation

Lors de l'intégration de F2202, vous pouvez vous référer aux spécifications de taille physique suivantes. La structure est conçue pour noter que les autres composants ne peuvent pas opprimer les périphériques F2202.

### Puissance requise

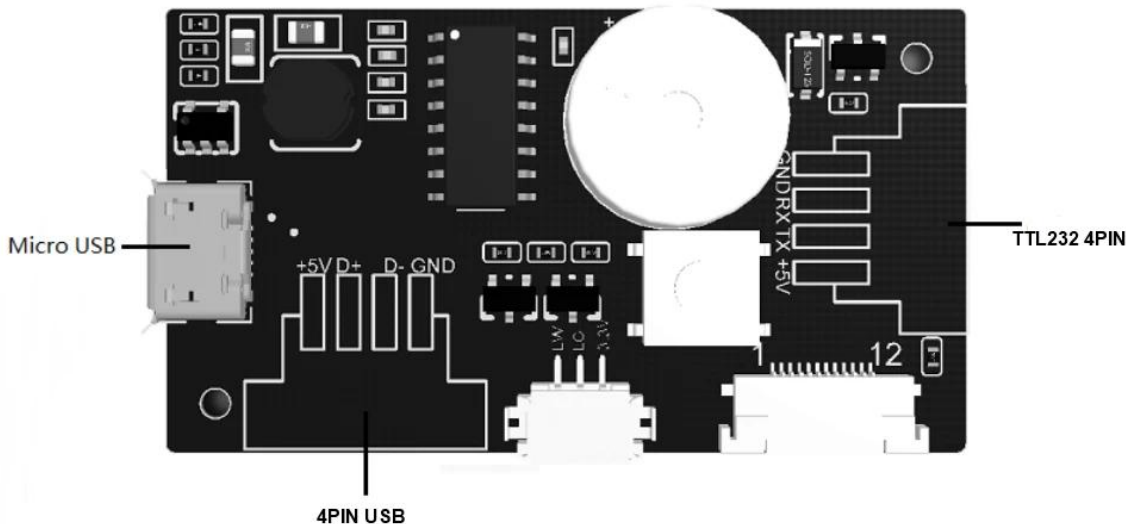
L'alimentation électrique doit être autorisée après le raccordement du F2202. Si le câble est branché ou débranché du F2202 (remplaçable à chaud) lorsqu'il est sous tension, les composants électroniques du F2202 seront endommagés. Assurez-vous que l'alimentation est coupée lorsque le câble est débranché.

Une mauvaise connexion d'alimentation ou un fonctionnement hors tension à intervalle trop court, ou une impulsion de chute de tension trop importante peut empêcher le F2202 de fonctionner dans un état de fonctionnement normal et stable. Il est donc nécessaire de maintenir l'entrée d'alimentation stable. Une fois l'alimentation désactivée, il faut plus de 2 secondes pour réactiver l'alimentation.

### Spécification d'interface

- L'interface physique du F2202 est composée de la norme pos d'un Micro USB, d'un terminal de communication USB et d'un terminal de communication à port série, comme indiqué dans la figure suivante:
- Micro USB est utilisé uniquement comme interface USB standard.

La communication USB et la communication série utilisent toutes le transfert de terminal de connexion 4 PIN, et la ligne de données USB et la ligne de données RS232 sont toutes sélectionnées par défaut.



## Interface

Le F2202 communique avec l'ordinateur hôte via un signal de niveau TTL. Cette interface peut s'adapter à la plupart des architectures système. Pour certains systèmes nécessitant une architecture de forme RS-232, une ligne de connexion série optionnelle peut être directement transférée vers la communication RS232.

L'interface de communication série TTL disponible sur le F2202 peut prendre en charge des débits allant de 1200 à 115200 bps.

La configuration par défaut de l'interface de communication série du F2202 est de 9600bp, bits de données à 8 bits. Pas de vérification, 1 bit stop bit.

- De plus, le F2202 peut communiquer via deux modes USB:
- USB HID-KBW, périphérique analogique à clavier USB, pouvant être directement connecté à un ordinateur, il n'est pas nécessaire d'installer de pilotes.
- Port série virtuel USB, équipement analogique de communication série basé sur USB, peut être directement connecté à une utilisation PC, nécessité d'installer des pilotes.

## Caractéristiques

### Caractéristiques physiques

Capteur	CMOS
Révolution du capteur	642 * 484
Interface	USB1.1(la norme □TTL-232(Optional), RS-232(Optional))
Distance de lecture	EAN13(0-45mm @ 13mil) QR Code(0-40mm @ 15mil)
Contraste d'impression	20%
Scan Angel	Roulis pas de 360 ° ± 40 ° Inclinaison de ± 30 °
Symbologies 1D	Code 128, EAN-13, EAN-8, Code 39, UPC-A, UPC-E, Codabar, Entrelacé 2 sur 5, ITF-6, ITF-14, ISBN, code 93, UCC / EAN-128, barre de données GS1, matrice 2 sur 5, code 11, Industriel 2 sur 5, Standard 2 sur 5
Symbologies 2D	QR Code, PDF417, Data Matrix

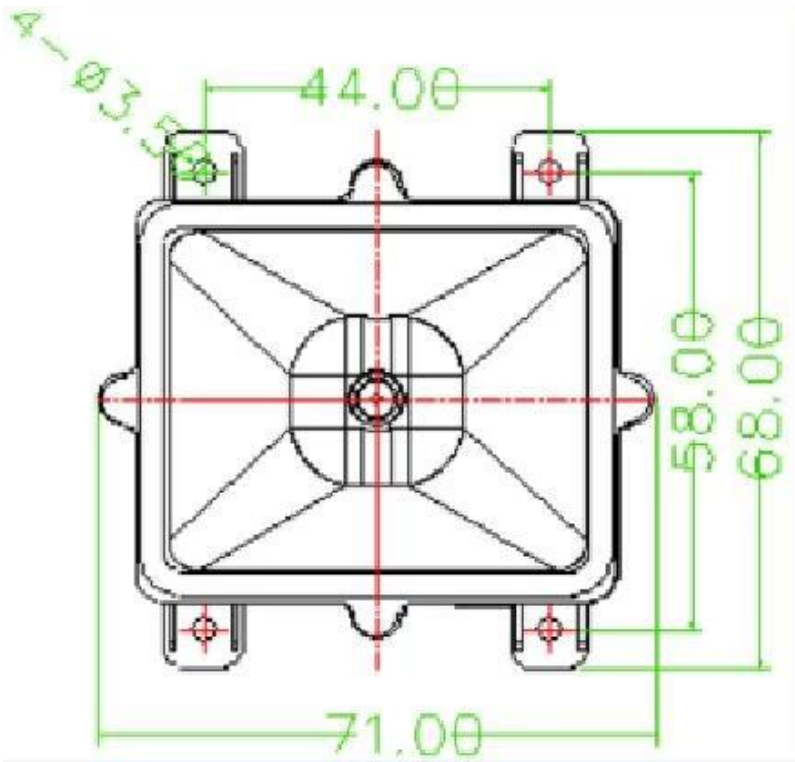
### Paramètres électriques

Tension	4,5 ~ 5,5 V DC
Courant Max	236mA

Courant de  
fonctionnement

198mA

### Vue de dessus de F2202 (unité: mm)



### F2202 vue latérale (unité: mm)

