

# Imprimante thermique Bluetooth

(Numéro de modèle: OCPP - M05)

## Caractéristiques:

Prise en charge de Windows, Android, iOS ou Android + ios OS

Communication Bluetooth, USB et RS232 pour option.

Plus grande vitesse d'impression 90mm / sec.

100 km de vie TPH.

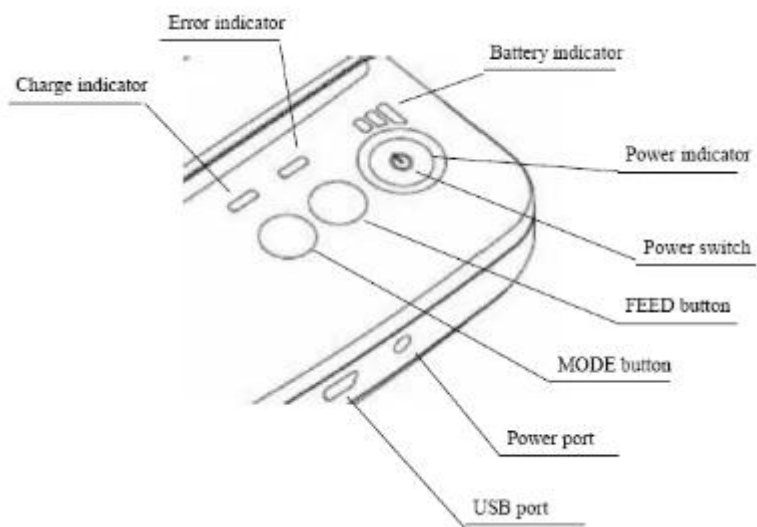
Faible consommation d'énergie et batterie au lithium de grande capacité.

## Spécification:

Dimension globale (L x P x H)	105 x 75 x 45mm
Poids	134g
Couleur	Noir
Largeur d'impression effective	48mm
Méthode d'impression	Impression de ligne thermique
Commandes d'impression	Jeu de commandes compatible ESC / POS
Vitesse d'impression	Jusqu'à 90mm / sec
Résolution	8 points / mm (203 dpi)
Police d'impression	12x24 / 24x24
Capacité de la colonne	32 colonnes / 16 colonnes
La taille du personnage	1,5 x 3,0 mm (L x H) / 3,0 x 3,0 mm (L x H)
Dimensions du papier	58,0 ± 0,1 mm x diamètre 40,0 mm
Epaisseur du papier	0,06 à 0,08 mm
Jeu de caractères	Kanji Alphanumérique / Chinois
Interface	USB, RS-232 □ Bluetooth (en option)
Flash	256 Ko
Adaptateur secteur	9V DC / 2A
Puissance de la batterie	7,4V DC / 1500mA; la batterie peut rester entre 4 et 5 jours, quand elle est pleine, elle peut imprimer du papier de 120 à 150 m
Autres caractéristiques	Détection du papier, détection de l'alimentation, arrêt manuel
Les conditions de travail	Température: -10 50 °C, humidité de l'air: 10% 90%
Conditions de stockage	Température: -20 70 °C, humidité de l'air: 5% 95%
Nom de l'appareil	Peut être personnalisé, lettre et numérique pour l'option, avec un maximum de 30 caractères ASCII.
Mot de passe	Entrez le code de couplage par défaut «1234», il peut être personnalisé. Au maximum 6 chiffres.
Dimension de la prise d'alimentation	3.5 * 1.1mm

## La description:

[Mini imprimante Bluetooth](#) est une imprimante thermique portable combinant une interface de communication USB, série RS-232 et Bluetooth. L'imprimante peut être alimentée par un chargeur de voiture et une batterie rechargeable (selon les modèles spécifiés). Ces caractères spéciaux permettent de l'appliquer avec succès à une variété d'instruments, l'impression de données à main levée.



**[CHARGE]**: Battery charge indicator

**[ERROR]**: Error indicator

**[FEED]**: FEED button

**[MODE]**: MODE button





OCPP-M05







### Champ d'application:

Comparée à l'imprimante thermique traditionnelle, la mini-imprimante a un corps plus petit, une capacité plus fiable, une impression plus stable et des avantages portables. La mini-imprimante peut fonctionner sur de nombreux sites, tels que l'impression de factures TAXI, l'impression de reçus administratifs, l'impression de reçus pos, l'impression d'informations sur les commandes de restaurants, l'impression d'informations sur les paiements en ligne, etc. et ainsi de suite, la mini-imprimante sera plus largement utilisée dans un proche avenir.





Détails d'emballage



Adaptateur secteur pour option:



livraison

1. Air, Mer, Express (DHL, FedEx, UPS, SME, TNT et ainsi de suite)
2. EXPRESS: environ 3-7 jours ouvrables pour arriver
3. INTERNATIONAL AIR MAIL: généralement environ 2 à 4 jours pour arriver, dépend également du port de destination.
4. Par mer: dépend de quel port de destination

#### Paieiment

1. T / T à l'avance
2. Western Union
3. PayPal
4. l'engagement
5. L / C

#### Prestations de service

##### Garantie:

12 mois d'expédition normalement. Certains modèles désignés peuvent avoir une garantie de 24 mois.

##### Procédure de RMA:

Si vous pensez que votre produit ne fonctionne pas correctement, veuillez nous contacter afin de déterminer si votre produit est défectueux pendant la période de garantie. Une fois déterminé défectueux, vous recevrez un numéro d'autorisation RMA pour la réparation ou le remplacement. Les clients nous renverront le produit défectueux. Dès réception des produits défectueux, la vérification de la garantie comprendra une inspection visuelle et des tests d'usure, de modification et de conformité fonctionnelle du produit OCOM. Les produits défectueux seront réparés ou remplacés et expédiés via express dans les 30 jours ou au mieux. Les clients ne seront pas facturés pour les réparations sous garantie. Cependant, si un produit retourné ne respecte pas la vérification de la garantie, procédez à des tests, à une réparation et



/ ou à une expédition.

des frais peuvent s'appliquer.

##### Immunité à l'arrivée (DOA):

Tout produit jugé défectueux dans les 30 jours suivant son expédition sera considéré comme étant mort à l'arrivée (DOA). Les produits DOA seront remplacés à l'avance et expédiés via express.

À propos de nous



OCOM Technologies Limited est un fournisseur professionnel spécialisé dans les applications POS et Auto-ID. OCOM a des équipes professionnelles expérimentées dans les domaines du marketing, de la R & D, du contrôle de la qualité et de la production jusqu'au service commercial. Grâce à notre service professionnel rapide, à notre qualité fiable, à nos prix compétitifs et à nos modes de coopération flexibles, nous souhaitons établir des partenariats stables et fiables avec des clients du monde entier.



### Capacité de production

Nous avons une grande capacité de production; nous pouvons produire des milliers d'imprimantes et de scanners de codes à barres par jour. Normalement, notre délai de livraison entre 1-5 jours.

### Documents pertinents:

- \*[spécification](#)
- \*[Pilote pour Windows](#)
- \*Bluetooth Printdemo(Démo du logiciel d'application)
- \*[SDK pour Android](#)
- \*[CD Des dossiers](#)