

# Portable androïde POS Terminal avec imprimante thermique 58 mm (M/N : POS-Q1/Q2)

## Caractéristiques:



Système d'exploitation Android 8.1 ;

Communication 2G/3G/4G en option ;

Q1 : 4G, processeur Quad Core MTK6737, 1,25 GHz ;

Q2 : 3G, processeur Quad Core MTK6580, 1,3 GHz ;

2G de RAM 16G de stockage pour Q1 ;

1 Go de RAM 8 Go de stockage pour Q2 ;

Module d'imprimante thermique haute vitesse 58 mm intégré ;

Appareil photo intégré de 5 mégapixels ;

Haut-parleur grand volume intégré ;

Scanner de codes à barres CCD en option ;

Fonction NFC (HF) en option ;

Prend en charge la charge de l'interface 12V DC;

Batterie grande capacité 5000mAh.

## Spécification :

Système d'exploitation	Android 8.1
------------------------	-------------

CPU	Quatre cœurs MTK6737, 1,25 GHz (Q1,4G) / Quatre cœurs MTK6580, 1,3 GHz (Q2, 3G)
RAM	1 Go pour Q2 / 2 Go pour Q1
Éclair	Flash 8 Go pour Q2 / Flash 16 Go pour Q1
Afficher	Écran HD 5,5", résolution maximale 1280 x 720
Touche	Tactile multipoint capacitif
Caméra	5 000 000 de mise au point fixe
Scanner	Scanner CCD 1D (en option)
RFID	13.56MHZ 14443A NFC (HF)
Réseau	GSM900/1800 WCDMA2100 TD-SCDMA : B34 B39/ FDD-LTE : B1 B3 / TDD-LTE : B38 B39 B40 B41
Bluetooth	Bluetooth 4.0
WIFI	WIFI 802.11 b.g.n
Conférencier	1W monocanal
Microphone	Entrée micro
Bouton	Bouton d'alimentation, bouton de numérisation
E/S	Prise de charge, USB, emplacement SIM
Batterie	7.4V / 5000mAh
Imprimante	Imprimante de reçus thermique 58 mm, vitesse d'impression 90 mm/s, Vie au travail 50 Km
Rouleau de papier	Diamètre maximum 42mm
Adaptateur secteur	Entrée : 100-240 V/1,5 A 50/60 Hz Sortie : 12 V 1 A
Dimension	209,2 mm (L) x 87,4 mm (L) x 51,7 mm (H)

# SMART Handheld POS Terminal

MULTI-PLATFORM AUTOMATIC PRINTING  
easy to deal with a variety of working environment





High Speed Printing



Touch HD screen



Multi-version connection



5 million pixels



Large volume speaker



Large capacity battery



Ultra-thin portable



Smart core

## Multiple versions Connection options

Support full Net-com, Bluetooth, WIFI multiple versions of connection, Excellent experience



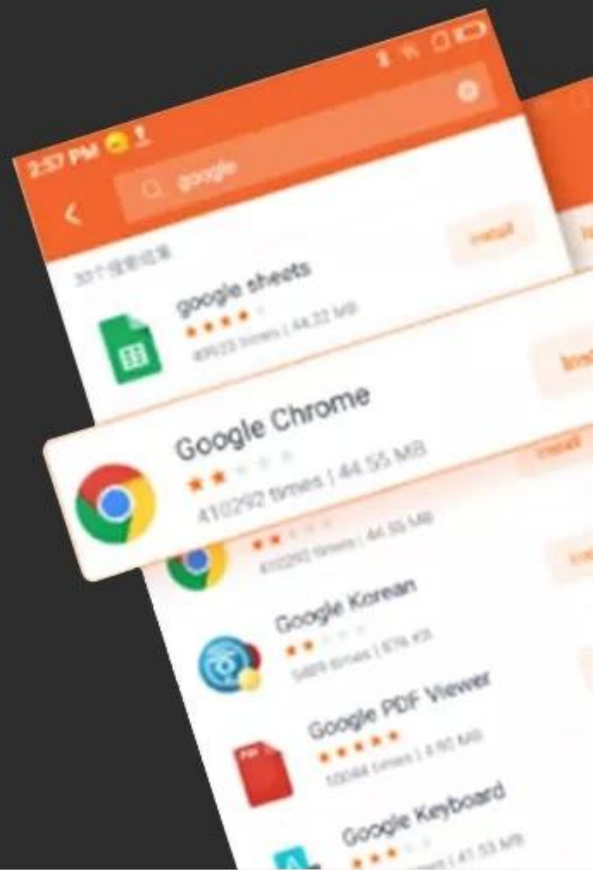
Support WIFI

Support Bluetooth 4.0

2G/3G/4G communication for optional

# Support Download APP from Google Play Store

High Quality and Performance, Your reliable POS



# Large paper bin Print more durable

Can accommodate 42mm diameter thermal paper to avoid frequent paper changes and improve printing efficiency.

**58mm**

Maximum  
paper width

**42mm**

Maximum  
paper diameter



■ SMART PRINTING

# 5.5-inch HD IPS Screen

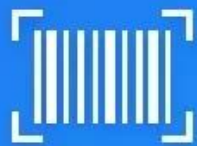
1280\*720 resolution, stable every pixel, allowing users to see more clearly



# 5 Million Rear HD Camera

HD camera quickly identify barcodes QR codes  
record important information

CCD Barcode scanner for optional



Scan code



Photo



Video



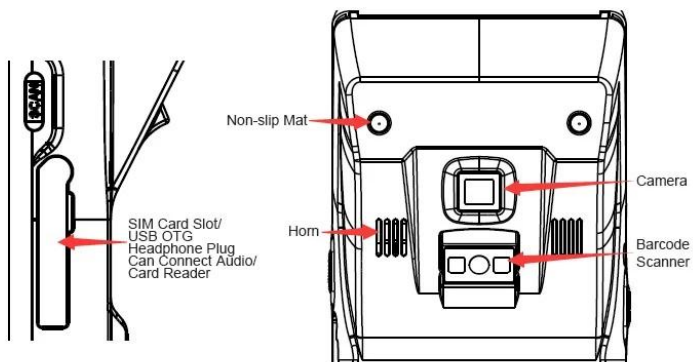
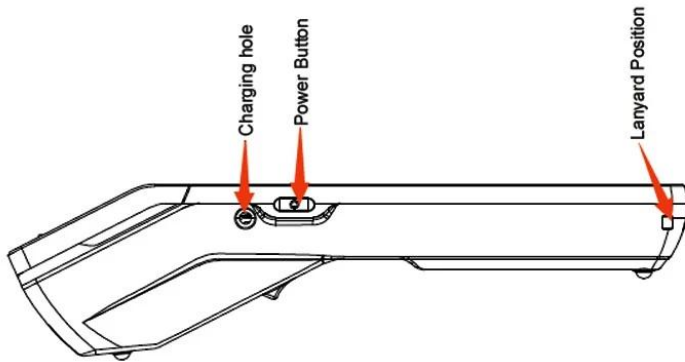
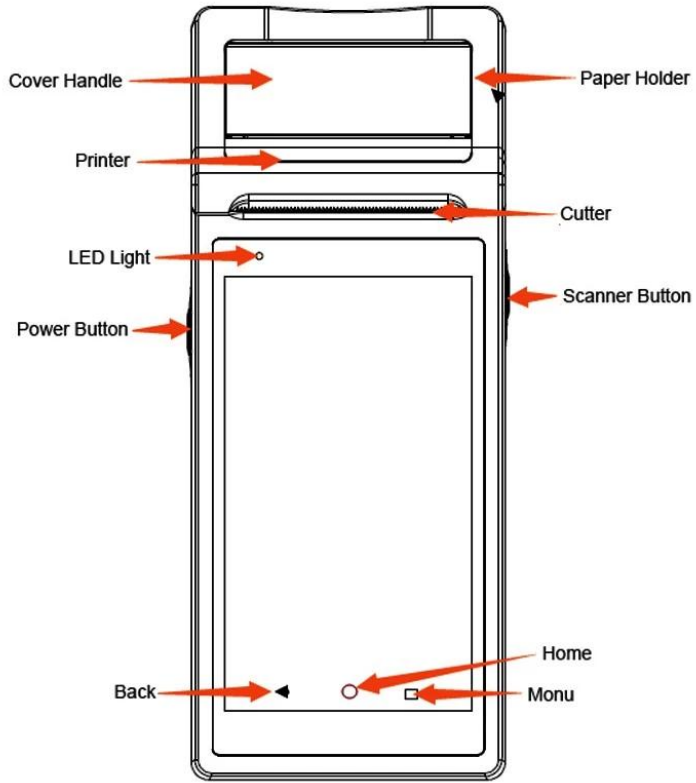


# Structure specification

SMART PRINTING



Simple construction Easy operation



# Dimensions

SMART PRINTING



209.2\*87.4\*51.7mm



Manual measurement has slight errors and does not affect the use.

# Packaging accessories

SMART-PRINTING



Beautiful packaging, original accessories



- 01 Packing box
- 02 Machine
- 03 User Manual
- 04 Charger

# Application



Bar



Restaurant



Coffee Store



Mile Tea Store



Bakery



Convenience Store



Library



Supermarket

Documents pertinents :

[POS-Q1/Q2 Spécification](#)

[POS-Q1/Q2 SDK](#)

[POS-Q2 portugais en portugais Manuel de l'utilisateur](#)