

## Imprimante d'étiquettes thermique Bluetooth portable avec batterie rechargeable (Numéro de modèle: OCPP - M11)

### Notre imprimante:

Mini taille adaptée à une application portable;  
Fournir Android App plus approprié pour les utilisateurs finaux;  
Compatible avec le logiciel bartender;  
Capteur d'intervalle d'étiquette de support;  
Peut changer le nom de l'imprimante, le mot de passe, le débit en bauds en ligne;  
Magasin de papier de 40 mm de diamètre;  
La largeur du papier de chargement peut être ajustée.  
Une imprimante peut être connectée à 8 périphériques intelligents  
(7 Android, un appareil Apple) visa blue tooth (facultatif);  
18650 Batterie facile à remplacer;  
90mm / secprint vitesse;  
Commande TSPL compatible;

### ► Specification:

Méthode d'impression	Impression de ligne thermique
Commandes d'impression	Commande TSPL
Largeur d'impression effective	Max = 48mm
Vitesse d'impression	Jusqu'à 90mm / sec
Résolution	8 points / mm (203 dpi)
Dimensions du papier	58,0 ± 0,1 mm x diamètre 40,0 mm
Epaisseur du papier	0,06 à 0,12 mm
Jeu de caractères	Alphanumérique / Chinois
Interface	USB et Bluetooth
Flash	256 Ko
Adaptateur secteur	9V DC / 2A
Puissance de la batterie	2 séries de batteries 3.7V 1300mAh18650 connectées à 7.4V
Autres caractéristiques	Détection de papier, arrêt manuel
Les conditions de travail	Température: -10 ~ 50 ° C, Humidité: 10% □ 90%
Conditions de stockage	Température: -20 ~ 70 ° C, humidité: 5% □ 95%
Nom de l'appareil	Peut être personnalisé, lettre et numérique pour l'option, avec un maximum de 30 caractères ASCII.
Mot de passe	Entrez le code de couplage par défaut «1234», il peut être personnalisé ou modifié par le client lui-même. Au maximum 6 chiffres.

### ► Picture Show



OCPP-M11





# OCPP-M11





OCPP-M11





OCPP-M11



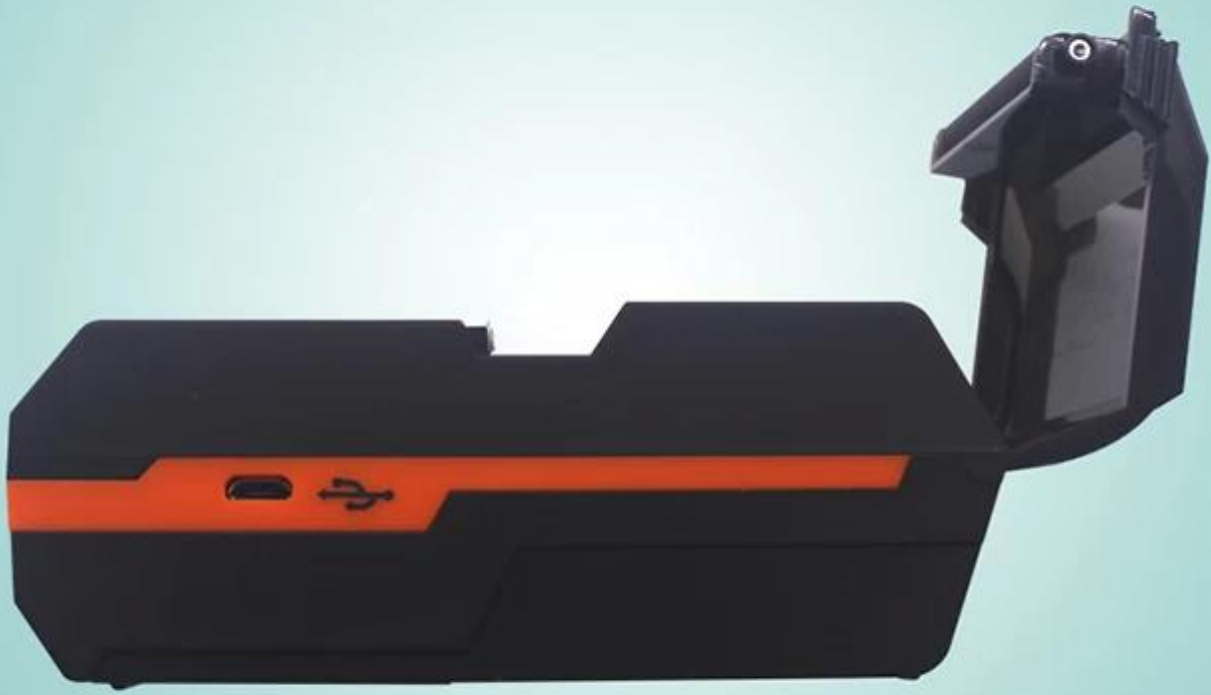


OCPP-M11





OCPP-M11





OCPP-M11







OCPP-M11





OCPP-M11





OCPP-M11





OCPP-M11





OCPP-M11





OCPP-M11





OCPP-M11





# OCPP-M11







OCPP-M11



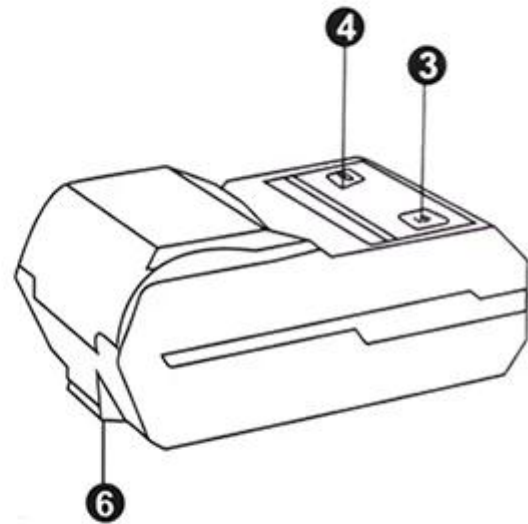
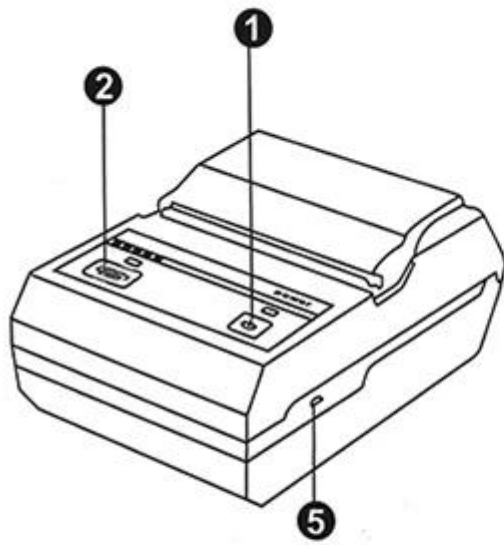


OCPP-M11





## ▶ Product Details



### Button

- 1. Power Key
- 2. Feeding Key

### LED

- 3. Power Light
- 4. Alarm Light

### Port

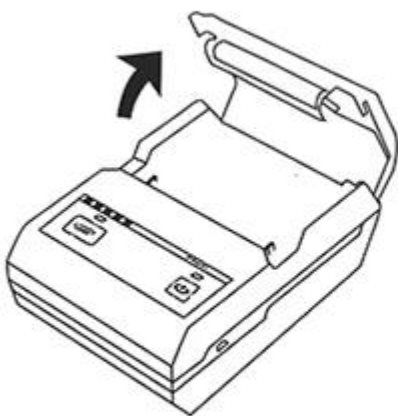
- 5. Mini USB Port

### Other

- 6. Hook



## ▶ Instructions



Step one  
Open the cover according  
arrow direction



Step two  
Load roll paper according  
arrow direction



Step three  
Close the cover

## ▶ Application scenario

Logistics



Warehouse management



Supermarket



Clothing label



Jewelry label



Restaurant



## ▶ Company



## ▶ Certificates



## ▶ Payment



## ▶ Contact us

**Lyn Lee**

\*\*\*\*\*

**OCOM Technologies Limited**

**Adresse: 4 / F, bloc 10, parc industriel de Zhongxing, route de Chuangye, district de Nanshan, Shenzhen518054, Chine;**

**Site Internet: [www.ocominc.com](http://www.ocominc.com), [www.posolution.com.cn](http://www.posolution.com.cn);**

**Email: [sales14@ocominc.com](mailto:sales14@ocominc.com); [sales14@posolution.com.cn](mailto:sales14@posolution.com.cn)**

**Skype: [sales14@ocominc.com](https://www.skype.com/people/sales14@ocominc.com)**

**MSN: [ocomsales14@hotmail.com](mailto:ocomsales14@hotmail.com);**

**Whatsapp: 86.18948789890;**

**Wechat: 18948789890 (ventes );**

**Mobile: 86.18948789890;**

**QQ: 1467261417;**

**Tel: 0086.755.86053207-814;**

**Fax: 0086.755.86053207-868;**

**FAQ**

**1. politique MOQ**

Aucune limitation de quantité minimum de commande pour les produits standard, mais le prix unitaire est différent, plus le prix est meilleur.

Pour une production personnalisée, vous pouvez discuter du MOQ directement avec notre représentant des ventes.

**2. Disponibilité des échantillons & Politique**

Une fois que les clients ont confirmé les spécifications, nous sommes très heureux de fournir des échantillons pour les tests et la qualification.

Tous les échantillons doivent être payés avant expédition, le prix des échantillons est supérieur à la commande de masse. Lorsque la commande de masse passée, nous pouvons vous retourner le coût des échantillons, ou vous envoyer plus de produits à la pièce avec les envois.

Vous pouvez acheter les échantillons chez nous directement en utilisant t / t, Western Union ou paypal. Et vous pouvez aussi l'acheter sur notre boutique en ligne.

**3. Garantie**

OCOM s'engage à fournir les produits et services les plus rentables avec une qualité fiable qui satisfera les clients;

Nous avons été qualifiés par la société mondiale Fortune 500 et nous disposons de la plus grande garantie en matière de commerce, qui protège à 100% votre argent et vos délais.

Notre garantie des produits est normalement d'environ 12 + 1 mois à compter de l'expédition. Certains modèles désignés peuvent avoir une garantie aussi longue que 24 mois;

Tout produit dans les 30 jours suivant l'échec de la livraison sera considéré comme une livraison non valide (DOA). Les produits DOA donneront la priorité au remplacement et seront expédiés par courrier.

Pour les commandes en masse, nous souhaitons fournir des pièces de rechange avec envoi pour



réparation locale rapide. Et après cela, vous pouvez renvoyer les pièces défectueuses pour les réutiliser et les analyser.

#### **4. Conditions de paiement**

Pour la commande en masse, vous pouvez nous payer en utilisant T / T, LC, Western Union, Escrow ou autres. Sur l'ordre des échantillons, T / T, Western Union, l'engagement, Paypal sont acceptables. Actuellement, vous pouvez payer en utilisant Moneybookers, Visa, MasterCard et virement bancaire. Vous pouvez également payer avec certaines cartes de débit, notamment Maestro, Solo, Carte Bleue, Pos tePay, CartaSi, 4B et Euro6000.

#### **5. Expédition**

Nous acceptons toutes sortes de méthodes d'expédition, y compris: express, air, mer, camion ou enlèvement par les clients personnellement.

#### **6. Client**

Nos principaux clients d'Europe, d'Australie et de l'Amérique du Sud, de l'Afrique, de la Russie en forte croissance ...,

Nous avons servi plus de 2200 clients de 159 pays, y compris la société mondiale Fortune 500 comme Unilever, O2 ... 50 d'entre eux sont le plus grand distributeur sur le marché local.

#### **Pourquoi choisissez-vous OCOM?**

- Un fournisseur unique de produits associés POS et Auto-ID qualifié par les sociétés Fortune 500 du monde
- Clients de niveau 1, y compris Unilever, O2, Star ...
- 2200 + clients couvrent 159 pays;
- 11 ans d'expérience OEM / ODM.
- Assurance de premier niveau sur le commerce dans la garantie industrielle POS avec qualité et date d'expédition
- Réponse rapide et service professionnel
- Certificats ISO, FCC, CE, Soncap, POA, BIS et autres
- 12 + 1 mois de warranty.
- Sélectionné dans "Prix du meilleur employeur de Chine"
- Croyance: Basée sur l'intégrité, viser l'excellence, coopération gagnant-gagnant