

80mm εκτυπωτής Bluetooth Θερμικός εκτυπωτής ετικετών Android iOS με επαναφορτιζόμενη μπαταρία

(Αριθμός μοντέλου: OCBP - M83)

Product Description

Χαρακτηριστικά:

Μίνι μέγεθος κατάλληλο για φορητή εφαρμογή.

Παρέχετε την εφαρμογή Android πιο κατάλληλη για τους τελικούς χρήστες.

Συμβατό με το λογισμικό bartender

Υποστήριξη αισθητήρα διαστήματος ετικετών

Μπορεί να αλλάξει το όνομα του εκτυπωτή, τον κωδικό πρόσβασης, το ρυθμό μετάδοσης δεδομένων στο διαδίκτυο.

Αποθήκη χαρτιού διαμέτρου 50 mm.

Μπορείτε να ρυθμίσετε το πλάτος χαρτιού χαρτιού

Υποστήριξη εισαγωγής φωνής / αναγνώρισης γραφικών / σάρωσης Αναγνώρισης και άλλων λειτουργιών

Συμβατό με το Android και το IOS

2600mAh, 7.4V μπαταρία υψηλής ενέργειας 14.8Wh

Μπορεί να εκτυπώνει 5 ώρες συνεχώς, 7 ημέρες σε αναμονή

Ταχύτητα εκτύπωσης 90 mm / sec.

Υποστήριξη ESC / POS, JPL, TSPL, CPCL, 4 είδη εντολών.

360 συνολική προστασία, ανθεκτικά σε κραδασμούς σχέδια

Βαθμός IP54, υποστήριξη εκτύπωσης σε βροχερές ημέρες και υπαίθρια.

Προσδιορισμός:

Μέθοδος εκτύπωσης	Εκτύπωση με θερμική γραμμή
Εκτυπώστε εντολές	Εντολή ESC / POS, TSPL, JPL
Αποτελεσματικό πλάτος εκτύπωσης	Μέγ. = 72 χιλιοστά, 576 τελείες
Ταχύτητα εκτύπωσης	Έως 90mm / sec
Ανάλυση	8 στιγμές / mm (203dpi)
Διαστάσεις χαρτιού	79,5 ± 0,5 mm χ διάμετρος 50,0 mm
Πάχος χαρτιού	0,06 έως 0,12 mm
Σετ χαρακτήρα	Αλφαριθμητικά / Κινέζικα
Διεπαφή	USB και Bluetooth
Λάμψη	256KB
Προσαρμογέας ρεύματος	9V DC / 1A
Χρόνος φόρτισης	4-5 ώρες
Τροφοδοσία μπαταρίας	2600mAh, 7.4V 14.8Wh
Ωρα εργασίας	5 ώρες συνεχώς, 7 ημέρες σε αναμονή
Διάρκεια ζωής του εκτυπωτή	50KM
Άλλα χαρακτηριστικά	Ανίχνευση χαρτιού, χειροκίνητο κλείσιμο
Συνθήκες εργασίας	Θερμοκρασία: -10 ~ 50 degC, Υγρασία: 10% ~ 90%
Συνθήκες αποθήκευσης	Θερμοκρασία: -20 ~ 70 degC, Υγρασία: 5% ~ 95%
Όνομα της συσκευής	Μπορεί να προσαρμοστεί, γραμματοσειρά και ψηφιακή για επιλογή, σε max 30 χαρακτήρες ASCII.
Κωδικός πρόσβασης	Εισαγάγετε τον προεπιλεγμένο κωδικό αντιστοίχισης "1234", μπορεί να προσαρμοστεί ή να αλλάξει από τον ίδιο τον πελάτη. Σε max 6 ψηφιακά.
Βάρος	Καθαρό βάρος: 0,56kg / Σετ, Μικτό βάρος: 0,7kg / Σετ
Μονό μέγεθος κουτιού	13,5 * 13,5 * 11 εκατοστά

3 Inch Industrial Grade Bluetooth Thermal label Printer

Application scenario



Hospital



Logistics



Jewelry



Bank



Supermarket



Repast



01 One machine for all

Support Receipts/Labels/Shipping Labels Printing

Thermal type printing, no need ribbon

Only need a machine,
a roll of labels and a mobile to print,
more economical without ribbon.



Self-Developed APP 02

Support Voice Input /Graphic Recognition/Scanning Recognition and other functions

Voice Input

Speak toward the mobile, can convert the voice to text automatically



Graphic Recognition

Real time pictures taking and convert to text, can do further editions



Barcode Scanning Input

Scan the barcode with mobile, can convert the scanning content to text or barcode



03

The Second Development Supported

Self-Developed, The Second Development Supported, Customization Supported



OLED High-definition Display

The Front Side Details

04



The Front Side Details

Adjustable Roller

High Capacity Paper Holder

OLED High-definition Display

Commands Types:

ESC/JPL: Receipt Printing

TSPL: Label Printing

CPCL: Shipping Labels Printing

Paper Types:

Continuous paper for receipt

Paper with gaps for labels

05

Waterproof and Shock-Resistant

IP54 Grade, Support Printing in Rainy days and outdoor



360 overall protection

Shock-resistant and have longer life



Shock-resistant designs

Edge covered to resistant dropping and cushion the impact force



Rechargeable High Capacity Battery

Can Print 5 hours continuously, 7 days long standby time

06



The Rear Side Details

2600mAh/7.4V Rechargeable High Capacity Battery
Can Print 5 hours continuously, 7 days long standby time

Potable for Convenient Operations

07

Intelligent Cloud Template

There are different template for different industries, can edit contents randomly, can print immediately



Android/IOS+Computer

Multiple connecting methods

08



Android

+



IOS

+



Computer

09

EXCEL import the sheet

Input items' information with EXCEL and import the sheet



Mass labels printing

Printing software to realize mass labels printing

10





OCBP-M83



USB Cable



Power Adapter



Battery



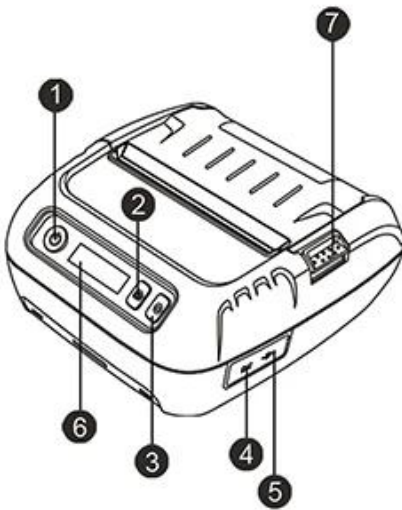
Paper Roll



Roller



Installation Instruction



⚠ Reminder: Press and push battery button up

Button

- ① Power Key
- ② Function Key
- ③ FEED Key

Port

- ④ Charging Port
- ⑤ USB Port

Other

- ⑥ OLED Screen
- ⑦ Cover Switch

- ⑧ Hook
- ⑨ Battery Button

▶ Company



► Certificates



► Payment



► Contact us

Συχνές ερωτήσεις

1. Πολιτική ΜΟQ

Δεν υπάρχει περιορισμός για τα τυπικά προϊόντα, αλλά η τιμή μονάδας είναι διαφορετική, μεγαλύτερη ποσότητα καλύτερης τιμής.

Για εξατομικευμένη παραγωγή, μπορείτε να συζητήσετε απευθείας το ΜΟQ με τον αντιπρόσωπο πωλήσεων.

2. Δείγμα Διαθεσιμότητας & Πολιτική

Αφού οι πελάτες επιβεβαίωσαν τις προδιαγραφές, είμαστε πολύ ευτυχείς να δώσουμε δείγματα για δοκιμές και προσόντα.

Όλα τα δείγματα πρέπει να καταβληθούν πριν από την αποστολή, η τιμή των δειγμάτων είναι υψηλότερη από τη σειρά μάζας. Όταν τοποθετηθεί η μαζική παραγγελία, μπορούμε να σας επιστρέψουμε το κόστος

των δειγμάτων ή να σας στείλουμε περισσότερα προϊόντα κομμάτι με τα φορτία.

Μπορείτε να αγοράσετε τα δείγματα από εμάς απευθείας χρησιμοποιώντας t / t, δυτική ένωση, ή paypal. Και μπορείτε επίσης να το αγοράσετε στο ηλεκτρονικό μας κατάστημα.

3. Εγγύηση

Το OCOM είναι αφιερωμένο στην παροχή πιο οικονομικά αποδοτικών προϊόντων και υπηρεσιών με αξιόπιστη ποιότητα που θα ικανοποιεί την ικανοποίηση των πελατών.

Είχαμε τα προσόντα της εταιρίας global fortune 500 και έχουμε την κορυφαία διασφάλιση του 1 επιπέδου που προστατεύει 100% τα χρήματά σας και σας οδηγεί στο χρόνο.

Η εγγύησή μας για τα προϊόντα είναι περίπου 12 + 1 μήνες από την αποστολή κανονικά, ορισμένα καθορισμένα μοντέλα μπορούν να έχουν μέχρι 24 μήνες εγγύηση?

Οποιοδήποτε προϊόν εντός 30 ημερών από την αποτυχία παράδοσης θεωρείται άκυρη παράδοση (DOA). Τα προϊόντα DOA θα δώσουν προτεραιότητα στην αντικατάσταση και θα αποσταλούν με courier.

Για μαζική παραγγελία, θα θέλαμε να προμηθεύσουμε μερικά ανταλλακτικά με αποστολή για τοπική επισκευή γρήγορα. Και μετά από αυτό, μπορείτε να επιστρέψετε τμήματα αποτυχίας για επανεπεξεργασία και ανάλυση.

4. Όροι πληρωμής

Για μαζική παραγγελία, μπορείτε να μας πληρώσετε χρησιμοποιώντας T / T, LC, Western Union, Escrow ή άλλα. Σχετικά με την παραγγελία δειγμάτων, T / T, Western Union, Escrow, Paypal είναι αποδεκτά. Συνεπώς, μπορείτε να πληρώσετε χρησιμοποιώντας Moneybookers, Visa, MasterCard και τραπεζική μεταφορά. Μπορείτε επίσης να πληρώσετε με επιλεγμένες χρεωστικές κάρτες, όπως Maestro, Solo, Carte Bleue, Pos tePay, CartaSi, 4B και Euro6000.

5. Αποστολή

Δεχόμαστε κάθε είδους τρόπους ναυτιλίας, όπως: express, air, sea, truck ή pick up από τους πελάτες προσωπικά.

6. Πελάτης

Οι κύριοι πελάτες μας από την European, την Αυστραλία και την ταχέως αναπτυσσόμενη Νότια Αμερική, την Αφρική, τη Ρωσία ...,

Έχουμε εξυπηρετήσει περισσότερους από 2300 πελάτες από 159 χώρες, συμπεριλαμβανομένης της παγκόσμιας εταιρίας τύχης 500 όπως η Unilever, O2 50 από αυτές είναι ο μεγαλύτερος διανομέας στις τοπικές περιοχές.

Γιατί επιλέγετε OCOM;

- Ο πρώτος προμηθευτής POS και Auto-ID που σχετίζονται με το Auto-ID, που έχουν πιστοποιηθεί από τις εταιρίες Global Fortune 500
- Οι πελάτες της Κατηγορίας 1, συμπεριλαμβανομένων των Unilever, O2, Star ...
- 2300 + Πελάτες καλύπτουν 159 χώρες.
- Εμπειρία OEM / ODM 11 ετών.
- Εγγύηση Εμπορίου πρώτης βαθμίδας σε ποιότητα ποιότητας POS και ημερομηνία αποστολής
- Γρήγορη ανταπόκριση και επαγγελματική εξυπηρέτηση
- ISO, FCC, CE, Soncap, POA, BIS και άλλα Πιστοποιητικά
- 12 + 1 μήνες εγγύηση.
- Επιλέχθηκε στον "Καλύτερο βραβείο εργοδότη της Κίνας"
- Η πίστη: βασισμένη στην ακεραιότητα, επιδιώκουμε την αριστεία, κερδίζουμε συνεργασία

Στοιχεία της εταιρείας

Η OCOM Technologies Ltd. είναι ο κύριος προμηθευτής και κατασκευαστής των προϊόντων POS και Auto-ID με επαλήθευση TUV.

Το χαρτοφυλάκιο προϊόντων της OCOM καλύπτει θερμικό εκτυπωτή, εκτυπωτή γραμμωτού κώδικα, εκτυπωτή Dot Matrix, σαρωτή γραμμωτού κώδικα, τερματικό POS, μαγνητικό αναγνώστη καρτών, τερματικό ημερομηνίας και άλλα προϊόντα περιφερειακών POS (συρτάρι μετρητών, οθόνη πελάτη, οθόνη POS, πληκτρολόγιο POS, Ηλεκτρονική κλίμακα, θερμικό χαρτί), τα οποία χρησιμοποιούνται ευρέως για λιανική πώληση, εστιατόριο, τράπεζα, λαχειοφόρος αγορά, μεταφορές, υλικοτεχνική υποστήριξη και άλλες εφαρμογές. Έχουμε ISO, CE, FCC και άλλες απαιτούμενες πιστοποιήσεις.

Η αποστολή του OCOM είναι να είναι η επιτακτική επιλογή για τους εταίρους μας και οι τρεις βασικές μας πεποιθήσεις είναι η "Ακεραιότητα με βάση, Αγωνία για την αριστεία, Win-win συνεργασία". Θα θέλαμε να δημιουργήσουμε σταθερές και αξιόπιστες συνεργασίες με πελάτες σε όλο τον κόσμο. OEM / ODM είναι ευπρόσδεκτη.

Μαζί αναζητούμε το καλύτερο.