

Ρυθμιζόμενη οθόνη LCD με οθόνη LCD POS LCD

(Μοντέλο Νο .: LCD220)



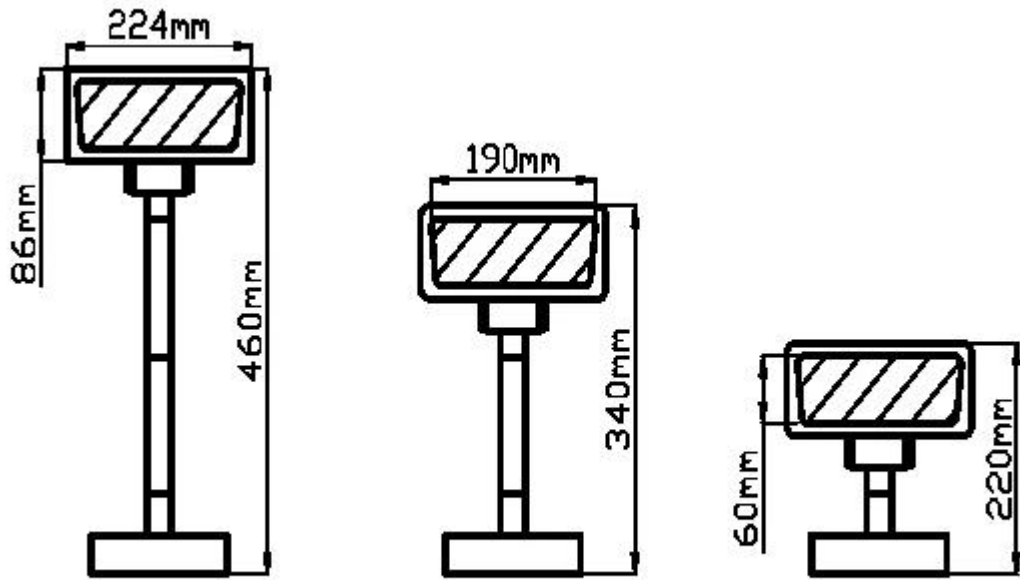
Χαρακτηριστικά:

- 20 χαρακτήρες ανά γραμμή LCD
- Το ύψος του πόλου είναι ρυθμιζόμενο
- Υποστήριξη πολλών εθνικών γλωσσών

Προδιαγραφές:

Επικοινωνία	
Διεπαφή:	Θύρα USB ή RS232
Ποσοστό μετάδοσης:	9600bps
Λάμψη:	2000cd
Bit δεδομένων:	8bit
Stop bit:	1bit
Χειροκίνητο σήμα:	Όχι
Ηλεκτρικός:	Με τη δύναμη του κεντρικού υπολογιστή USB 5V
Απεικόνιση:	Εμφάνιση λευκών χαρακτήρων LCD
Εμφάνιση χαρακτήρων:	2 γραμμές x 20 χαρακτήρες / γραμμή
Περιοχή εμφάνισης:	190 χιλ. (L) x 60 χιλ. (W)
MTBF:	25.000 ώρες
Έντολή	ECS / POS και CD5220
Γλώσσες	Όλες οι γλώσσες βασίζονται στο λατινικό αλφάβητο
Διαστάσεις	
Διαστάσεις πίνακα:	224 * 86 mm
Διαστάσεις υποστήριξης:	Μεγάλη στήριξη: 460mm (βάση βάσης) Σύντομη υποστήριξη: 224mm (βάση βάσης)
Γωνία μετακίνησης:	15-120 °, Μπορεί να παρέχει άνετη και να προσαρμόζει την οπτική γωνία
Βάρος:	1.2 Kg (ακαθάριστο)
περιβάλλον	
Θερμοκρασία λειτουργίας:	-40 ~ 50 A18

Θερμοκρασία αποθήκευσης.	-60 ~ 80 A19
Υγρασία λειτουργίας:	30 ~ 85%
Υγρασία αποθήκευσης:	30 ~ 90%
Σετ εντολών	
Η υιοθέτηση της διεθνούς τυποποιημένης γενικής εντολής ESC / POS, η οποία μπορεί να χρησιμοποιηθεί σε περιβάλλον DOS ή Windows System	
Με τη λειτουργία του ανοίγματος του συρταριού μετρητών Όλες οι διευθύνσεις ρυθμίζονται.	





Συχνές ερωτήσεις

1. Πολιτική MOQ

Δεν υπάρχει περιορισμός για τα τυπικά προϊόντα, αλλά η τιμή μονάδας είναι διαφορετική, μεγαλύτερη ποσότητα καλύτερης τιμής.

Για εξατομικευμένη παραγωγή, μπορείτε να συζητήσετε απευθείας το MOQ με τον αντιπρόσωπο πωλήσεων.

2. Δείγμα διαθεσιμότητας και πολιτική

Αφού οι πελάτες επιβεβαίωσαν τις προδιαγραφές, είμαστε πολύ ευτυχείς να δώσουμε δείγματα για δοκιμές και προσόντα.

Όλα τα δείγματα πρέπει να καταβληθούν πριν από την αποστολή, η τιμή των δειγμάτων είναι υψηλότερη από τη σειρά μάζας.

Όταν τοποθετηθεί η μαζική παραγγελία, μπορούμε να σας επιστρέψουμε το κόστος των δειγμάτων ή να σας στείλουμε περισσότερα προϊόντα κομμάτι με τα φορτία.

Μπορείτε να αγοράσετε τα δείγματα από εμάς απευθείας χρησιμοποιώντας t / t, δυτικό uion, ή paypal. Και μπορείτε επίσης να το αγοράσετε στο ηλεκτρονικό μας κατάστημα.

3. Εγγύηση

Το OCOM είναι αφιερωμένο στην παροχή πιο οικονομικά αποδοτικών προϊόντων και υπηρεσιών με αξιόπιστη ποιότητα που θα ικανοποιεί την ικανοποίηση των πελατών.

Είχαμε τα προσόντα της εταιρίας global fortune 500 και έχουμε την κορυφαία διασφάλιση του 1 επιπέδου που προστατεύει 100% τα χρήματά σας και σας οδηγεί στο χρόνο.

Η εγγύησή μας για τα προϊόντα είναι περίπου 12 + 1 μήνες από την αποστολή κανονικά, ορισμένα καθορισμένα μοντέλα μπορούν να έχουν μέχρι 24 μήνες εγγύηση?

Οποιοδήποτε προϊόν εντός 30 ημερών από την αποτυχία παράδοσης θεωρείται άκυρη παράδοση (DOA). Τα προϊόντα DOA θα δώσουν προτεραιότητα στην αντικατάσταση και θα αποσταλούν με courier.

Για μαζική παραγγελία, θα θέλαμε να προμηθεύσουμε μερικά ανταλλακτικά με αποστολή για τοπική επισκευή γρήγορα. Και μετά από αυτό, μπορείτε να επιστρέψετε τμήματα αποτυχίας για επανεπεξεργασία και ανάλυση.

4. Όροι πληρωμής

Για μαζική παραγγελία, μπορείτε να μας πληρώσετε χρησιμοποιώντας T / T, LC, Western Union, Escrow ή άλλα. Σχετικά με τη δειγματοληψία, T / T, Western Union, Escrow, Paypal είναι αποδεκτές. Η Υπηρεσία Είσπραξης τροφοδοτείται από το Alipay.com. Επί του παρόντος, μπορείτε να πληρώσετε χρησιμοποιώντας Moneybookers, Visa, MasterCard και τραπεζική μεταφορά.

Μπορείτε επίσης να πληρώσετε με επιλεγμένες χρεωστικές κάρτες, όπως Maestro, Solo, Carte Bleue, Pos tePay, CartaSi, 4B και Euro6000.

5. Αποστολή

Δεχόμαστε κάθε είδους τρόπους ναυτιλίας, όπως: express, air, sea, truck ή pick up από τους πελάτες προσωπικά.

Γιατί μας επιλέγετε

- Κορυφαίος προμηθευτής προϊόντων POS και Auto-ID που έχουν πιστοποιηθεί από εταιρείες Global Fortune 500
- Οι πελάτες της κατηγορίας Tier 1, όπως οι Unilever, O2, Star ...
- 3000+ Πελάτες καλύπτουν 165 χώρες.
- 13 χρόνια εμπειρίας OEM / ODM.
- Top 1 Εγγυητική Εμπορία Επίπεδο σε POS βιομηχανική εγγύηση ποιότητας και την ημερομηνία αποστολής
- Γρήγορη ανταπόκριση και επαγγελματική εξυπηρέτηση
- ISO, CE, FCC, Soncap, POA, BIS και άλλα Πιστοποιητικά
- 12 + 1 μήνες εγγύηση.
- Εγκαινιάστηκε στο βραβείο "Best China Employer Award"
- Η πίστη: βασισμένη στην ακεραιότητα, επιδιώκουμε την αριστεία, κερδίζουμε συνεργασία