

Product Description

Προβλήματα που αντιμετωπίζουν οι παραδοσιακοί φορητοί εκτυπωτές ετικετών:

- Ανάπτυξη APP είναι δύσκολη, πρέπει να βρούμε τον προγραμματιστή να αγοράσει ακριβά λογισμικά.
- Το χαρτί ετικετών πρέπει να προσαρμόζεται σύμφωνα με την πραγματική εφαρμογή, δεν έχει την ευελιξία χρήσης.
- Δεν υπάρχει αισθητήρας διαστήματος, το περιεχόμενο εκτύπωσης θα βρίσκεται σε όλη την επιφάνεια.
- Είναι ακριβό και δεν υποστηρίζει χρήση σε πολλαπλές πλατφόρμες.

Ο εκτυπωτής μας:

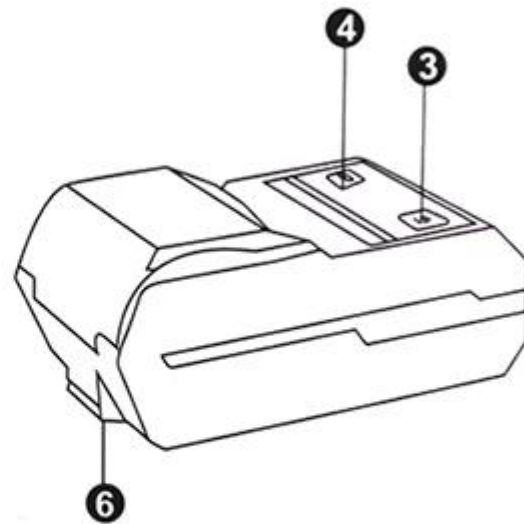
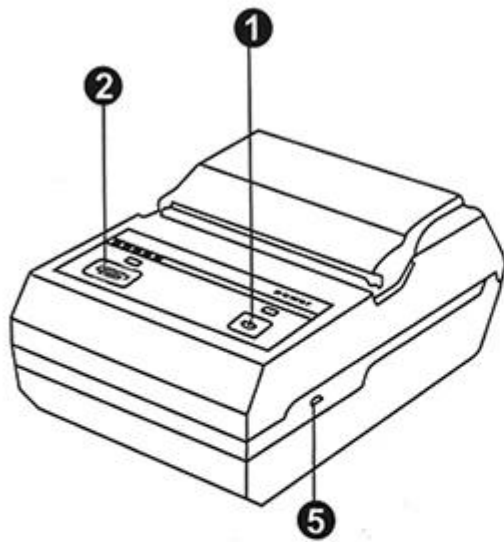
- Μίνι μέγεθος κατάλληλο για φορητή εφαρμογή.
- Παρέχετε στην εφαρμογή Android πιο κατάλληλους χρήστες forend.
- Συμβατό με το λογισμικό bartender.
- Υποστήριξη αισθητήρα διαστήματος ετικέτας
- Μπορεί να αλλάξει το όνομα του εκτυπωτή, τον κωδικό πρόσβασης, το ρυθμό baud online.
- Χαρτοπωλείο διαμέτρου 40 mm.
- Το πλάτος φόρτωσης χαρτιού μπορεί να ρυθμιστεί.
- Ένας εκτυπωτής μπορεί να συνδεθεί με έως και 8 έξυπνες συσκευές (7 Android, μία συσκευή Apple) μπλε δόντι βίτζα (προαιρετικό)?
- 18650 Εύκολη αντικατάσταση μπαταρίας.
- Ταχύτητα 90mm / secprint.
- TSPLcomcompatible;

Specification:

Μέθοδος εκτύπωσης	Εκτύπωση με θερμική γραμμή
Εκτυπώστε εντολές	Εντολή TSPL
Αποτελεσματικό πλάτος εκτύπωσης	Μέγιστο = 48mm
Ταχύτητα εκτύπωσης	Έως 90mm / sec
Ανάλυση	8 στιγμές / mm (203dpi)
Διαστάσεις χαρτιού	58,0 ± 0,1 mm χ διαμέτρου 40,0 mm
Πάχος χαρτιού	0,06 έως 0,12 mm
Σετ χαρακτήρα	Αλφαριθμητικά / Κινέζικα
Διεπαφή	USB και Bluetooth
Λάμψη	256KB
Προσαρμογέας ρεύματος	9V DC / 2A
Τροφοδοσία μπαταρίας	2 τεμάχια 3.7V 1300mAh18650 σειρά μπαταριών συνδεδεμένη σε 7.4V
Άλλα χαρακτηριστικά	Ανίχνευση χαρτιού, χειροκίνητο κλείσιμο
Συνθήκες εργασίας	Θερμοκρασία: -10 ~ 50 degC, Υγρασία: 10% ~ 90%
Συνθήκες αποθήκευσης	Θερμοκρασία: -20 ~ 70 degC, Υγρασία: 5% ~ 95%

Όνομα της συσκευής	Μπορεί να προσαρμοστεί, γραμματοσειρά και ψηφιακή για επιλογή, σε μέγιστο 30 χαρακτήρες ASCII.
Κωδικός πρόσβασης	Εισαγάγετε τον προεπιλεγμένο κωδικό αντιστοίχισης "1234", μπορεί να προσαρμοστεί ή να αλλάξει από τον ίδιο τον πελάτη. Σε max 6 ψηφιακά.

▶ Product Details



Button

- 1.Power Key
- 2.Feeding Key

LED

- 3.Power Light
- 4.Alarm Light

Port

- 5.Mini USB Port

Other

- 6.Hook



▶ Instructions



Step one
Open the cover according
arrow direction



Step two
Load roll paper according
arrow direction



Step three
Close the cover

▶ Application scenario

Logistics



Warehouse management



Supermarket



Clothing label



Jewelry label



Restaurant



Συχνές ερωτήσεις

1. Πολιτική ΜΟQ

Δεν υπάρχει περιορισμός για τα τυπικά προϊόντα, αλλά η τιμή μονάδας είναι διαφορετική, μεγαλύτερη ποσότητα καλύτερης τιμής.

Για εξατομικευμένη παραγωγή, μπορείτε να συζητήσετε απευθείας το ΜΟQ με τον αντιπρόσωπο πωλήσεων.

2. Δείγμα Διαθεσιμότητας & Πολιτική

Αφού οι πελάτες επιβεβαίωσαν τις προδιαγραφές, είμαστε πολύ ευτυχείς να δώσουμε δείγματα για δοκιμές και προσόντα.

Όλα τα δείγματα θα πρέπει να καταβληθούν πριν από την αποστολή, η τιμή των δειγμάτων είναι μεγαλύτερη από τη σειρά μάζας. Όταν τοποθετηθεί η μαζική παραγγελία, μπορούμε να σας επιστρέψουμε το κόστος των δειγμάτων ή να σας στείλουμε περισσότερα κομμάτια με τα φορτία.

Μπορείτε να αγοράσετε τα δείγματα από εμάς απευθείας χρησιμοποιώντας t / t, δυτική ένωση, ή paypal. Και μπορείτε επίσης να το αγοράσετε στο ηλεκτρονικό μας κατάστημα.

3. Εγγύηση

Η OCOM είναι αφιερωμένη στην παροχή οικονομικά αποδοτικών προϊόντων και υπηρεσιών με αξιόπιστη ποιότητα που θα ικανοποιεί την ικανοποίηση των πελατών.

Είχαμε την εξειδίκευση της εταιρίας global fortune 500 και έχουμε την κορυφαία εγγύηση 1 βαθμού που

προστατεύει 100% τα χρήματά σας και σας οδηγεί στο χρόνο.

Η εγγύησή μας των προϊόντων είναι περίπου 12 + 1 μήνες από την αποστολή κανονικά, ορισμένα καθορισμένα μοντέλα μπορούν να έχουν μέχρι 24 μήνες εγγύηση?

Οποιοδήποτε προϊόν εντός 30 ημερών από την αποτυχία παράδοσης θεωρείται άκυρη παράδοση (DOA). Τα προϊόντα DOA θα δώσουν προτεραιότητα στην αντικατάσταση και θα αποσταλούν με courier.

Για τη μαζική παραγγελία, θα θέλαμε να προμηθεύσουμε μερικά ανταλλακτικά με αποστολή για τοπική επισκευή γρήγορα. Και μετά από αυτό, μπορείτε να επιστρέψετε τα τμήματα αποτυχίας για αναδιαμόρφωση και ανάλυση.

4. Όροι πληρωμής

Για μαζική παραγγελία, μπορείτε να μας πληρώσετε χρησιμοποιώντας T / T, LC, Western Union, Escrow ή άλλους. Σχετικά με την παραγγελία δειγμάτων, T / T, Western Union, Escrow, Paypal είναι αποδεκτά. Συνεπώς, μπορείτε να πληρώσετε χρησιμοποιώντας Moneybookers, Visa, MasterCard και τραπεζική μεταφορά. Μπορείτε επίσης να πληρώσετε με επιλεγμένες χρεωστικές κάρτες, όπως Maestro, Solo, Carte Bleue, Pos tePay, CartaSi, 4B και Euro6000.

5. Αποστολή

Δεχόμαστε κάθε είδους ναυτιλιακούς τρόπους, όπως: express, air, sea, truck ή pick up από τους πελάτες προσωπικά.

6. Πελάτης

Οι κύριοι πελάτες μας από την European, την Αυστραλία και την ταχέως αναπτυσσόμενη Νότια Αμερική, την Αφρική, τη Ρωσία ...,

Έχουμε εξυπηρετήσει περισσότερους από 2200 πελάτες από 159 χώρες, συμπεριλαμβανομένης της παγκόσμιας εταιρείας τύχης 500 όπως η Unilever, O2 50 από αυτές είναι ο μεγαλύτερος διανομέας στις τοπικές περιοχές.

Γιατί επιλέγετε OCOM;

- Ο πρώτος προμηθευτής προϊόντων POS με ένα πάτημα και ο προμηθευτής προϊόντων που σχετίζονται με αυτόματη αναγνώριση ταυτότητας έχει πιστοποιηθεί από εταιρείες παγκόσμιου τύπου Fortune 500
- Οι πελάτες της Κατηγορίας 1, όπως οι Unilever, O2, Star ...
- 2200 + Πελάτες καλύπτουν 159 χώρες.
- Εμπειρία OEM / ODM 11 ετών.
- Εγγύηση επαγγέλματος πρώτης βαθμίδας σε ποιότητα ποιότητας POS και ημερομηνία αποστολής
- Γρήγορη ανταπόκριση και επαγγελματική εξυπηρέτηση
- ISO, FCC, CE, Soncap, POA, BIS και άλλα Πιστοποιητικά
- 12 + 1 μήνες εγγύηση.
- Επιλέχθηκε στον "Καλύτερο βραβείο εργοδότη της Κίνας"
- Η πίστη: βασισμένη στην ακεραιότητα, επιδιώκουμε την αριστεία, κερδίζουμε συνεργασία

Στοιχεία της εταιρείας

Η OCOM Technologies Ltd. είναι ο κύριος προμηθευτής και κατασκευαστής προϊόντων POS και Auto-ID που έχουν πιστοποιηθεί με TÜV.

Το χαρτοφυλάκιο προϊόντων της OCOM καλύπτει θερμικό εκτυπωτή, εκτυπωτή γραμμωτού κώδικα, εκτυπωτή Dot Matrix, σαρωτή γραμμωτού κώδικα, τερματικό POS, μαγνητικό αναγνώστη καρτών,

τερματικό ημερομηνίας και άλλα προϊόντα περιφερειακών POS (μετρητή, οθόνη πελάτη, οθόνη POS, πληκτρολόγιο POS, Ηλεκτρονική κλίμακα, θερμικό χαρτί), τα οποία χρησιμοποιούνται ευρέως για λιανικό εμπόριο, εστιατόριο, τράπεζα, λαχειοφόρος αγορά, μεταφορά, λογιστική και άλλες εφαρμογές. Έχουμε CE, FCC και άλλες απαιτούμενες πιστοποιήσεις.

Η αποστολή του OCOM είναι να είναι η επιτακτική επιλογή για τους εταίρους μας και οι τρεις βασικές μας πεποιθήσεις είναι η "Ακεραιότητα με βάση, Αγωνία για την αριστεία, Win-win συνεργασία". Θα θέλαμε να δημιουργήσουμε σταθερές και αξιόπιστες συνεργασίες με πελάτες σε όλο τον κόσμο. OEM / ODM είναι ευπρόσδεκτη.

Μαζί αναζητούμε το καλύτερο.

* Αξιόπιστος One-Stop POS Σχετικός Προμηθευτής Προϊόντα που εξυπηρετεί τους Παγκόσμιους Πελάτες Fortune 500 *

Σχετικά έγγραφα:

- [M11 softare εκτυπωτή ετικετών](#)
- [label_printer_demo_and_sdk.zip](#)