

TTL232 1D / 2D Ενσωματωμένο Μονάδα Σταθερής Τοποθέτησης QR Barcode Scanner

(M / N: AAOO-P2202)

Σύντομη εισαγωγή

Το F2202 υποστηρίζει γρήγορη ανάγνωση των γραμμικών κωδικών σε διάφορα μέσα εκτύπωσης και προβολής όπως χαρτί, πλαστικό, οθόνη LCD. Ο ενσωματωμένος σχεδιασμός μιας ενιαίας δομής με τη δική της μηχανή αποκωδικοποίησης και πολλαπλές εξωτερικές διεπαφές απαιτεί μόνο ελάχιστο χώρο εγκατάστασης και είναι πολύ βολικό για την ενσωμάτωση σε διάφορες εφαρμογές όπως τερματικά αυτοεξυπηρέτησης express cabinets μηχανήματα αυτόματης φόρτωσης μηχανών και ούτω καθεξής.

Σενάριο εφαρμογής: έξοδος αυτοεξυπηρέτησης από το χώρο στάθμευσης αυτοκινήτων, μηχανή εισιτηρίου μετρό, μηχανή πύλης εισιτηρίων, μηχανή VTM, έξυπνη καμπίνα ηλεκτρονικού εμπορίου, έξυπνη καμπίνα αποθήκευσης στο σπίτι, ηλεκτρονική θυρίδα ATM, εξοπλισμό, εξοπλισμό παραγωγής πιστοποιητικών κ.λπ.

Ψηφιδωτό

Κατά την ενσωμάτωση του F2202, μπορείτε να ανατρέξετε στις ακόλουθες προδιαγραφές φυσικού μεγέθους. Η δομή έχει σχεδιαστεί για να σημειώσει ότι άλλα εξαρτήματα δεν μπορούν να καταπιέζουν τις συσκευές F2202.

Απαιτήσεις ισχύος

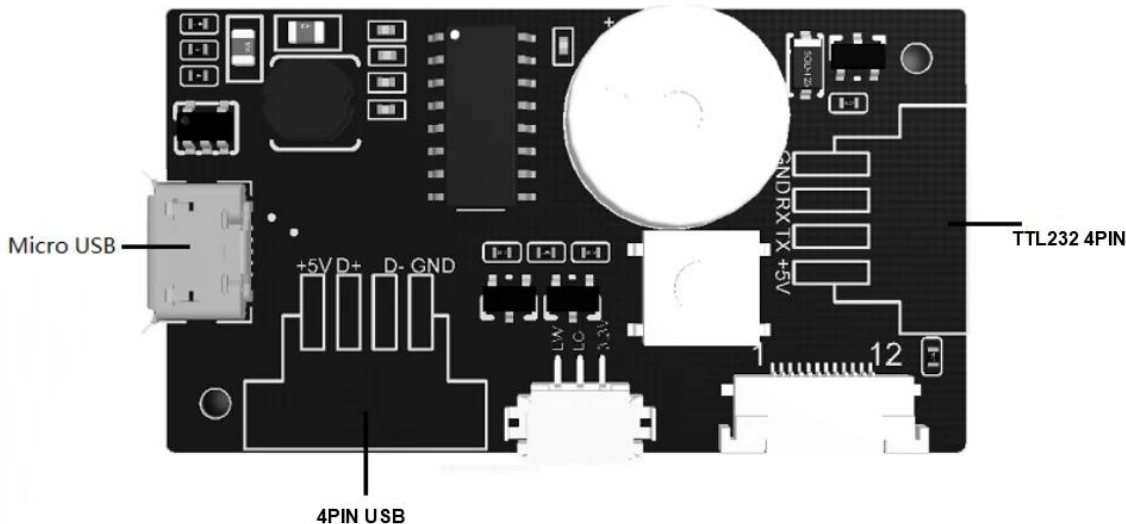
Πρέπει να επιτρέπεται η τροφοδοσία ισχύος μετά την σύνδεση του F2202. Εάν το καλώδιο είναι βιδωμένο ή αποσυνδεδεμένο από το F2202 (ζωντανό ζεστό) όταν το καλώδιο είναι ζωντανό, τα ηλεκτρονικά μέρη του F2202 θα υποστούν βλάβη, βεβαιωθείτε ότι η τροφοδοσία ρεύματος διακόπτεται όταν το καλώδιο είναι βουλωμένο.

Η κακή σύνδεση ισχύος ή η υπερβολικά σύντομη διακοπή λειτουργίας ή ο υπερβολικά μεγάλος παλμός τάσης μπορεί να προκαλέσει τη μη σταθερή και κανονική κατάσταση λειτουργίας του F2202, επομένως είναι απαραίτητο να διατηρηθεί σταθερή η ισχύς εισόδου. Μετά την απενεργοποίηση της τροφοδοσίας ισχύος, χρειάζονται περισσότερο από 2 δευτερόλεπτα για να ενεργοποιησετε ξανά την ισχύ.

Προδιαγραφές διασύνδεσης

- Η φυσική διεπαφή του F2202 είναι com pos ed ενός Micro USB, ενός τερματικού επικοινωνίας USB και ενός τερματικού επικοινωνίας σειριακής θύρας, όπως φαίνεται στην παρακάτω εικόνα:
- Το Micro USB χρησιμοποιείται μόνο ως τυπική διεπαφή USB.

Η επικοινωνία USB και η σειριακή επικοινωνία χρησιμοποιούν όλα τη μεταφορά τερματικού σύνδεσης τεσσάρων PIN και η γραμμή δεδομένων USB και η γραμμή δεδομένων RS232 είναι όλες επιλεγμένες από προεπιλογή.



Διεπαφή

Το F2202 επικοινωνεί με τον κεντρικό υπολογιστή μέσω σήματος επιπέδου TTL, αυτή η διεπαφή μπορεί να προσαρμοστεί στην περισσότερη αρχιτεκτονική του συστήματος. Για ορισμένα συστήματα πρέπει να χρησιμοποιήσετε την αρχιτεκτονική μορφής RS-232, η προαιρετική σειριακή γραμμή σύνδεσης μπορεί να μεταφερθεί απευθείας στην επικοινωνία RS232.

Η διεπαφή σειριακής επικοινωνίας TTL που είναι διαθέσιμη στο F2202 μπορεί να υποστηρίξει ταχύτητες 1200 bps έως 115200 bps.

Η προεπιλεγμένη διαμόρφωση της διεπαφής σειριακής επικοινωνίας του F2202 είναι bit bits δεδομένων 9600bp, 8 bit. Δεν υπάρχει έλεγχος, 1 bit bit stop.

- Επιπλέον, το F2202 μπορεί να επικοινωνήσει μέσω δύο λειτουργιών USB:
- USB HID-KBW, αναλογική συσκευή πληκτρολογίου USB, μπορεί να συνδεθεί απευθείας με τη χρήση του υπολογιστή, δεν χρειάζεται να εγκαταστήσετε προγράμματα οδήγησης.
- Η εικονική σειριακή θύρα USB, αναλογική συσκευή σειριακής επικοινωνίας βασισμένη σε USB, μπορεί να συνδεθεί απευθείας με τη χρήση του υπολογιστή, πρέπει να εγκαταστήσετε προγράμματα οδήγησης.

ΠΡΟΔΙΑΓΡΑΦΕΣ

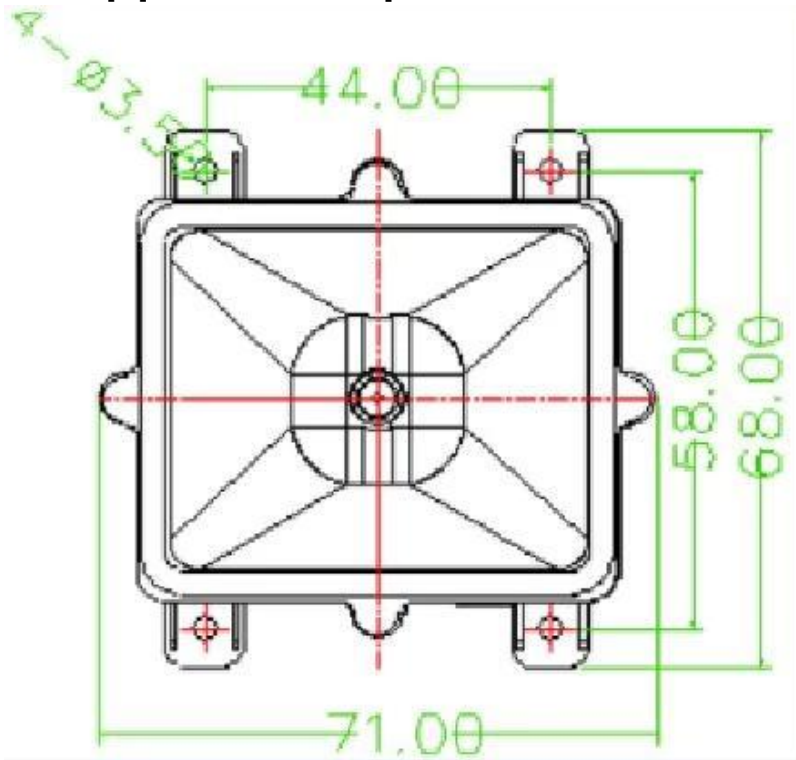
Φυσικά χαρακτηριστικά

Αισθητήρα	CMOS
Επανάσταση αισθητήρα	642 * 484
Διεπαφή	USB1.1(Πρότυπο), TTL-232(Προαιρετικός), RS-232(Προαιρετικός)
Απόσταση ανάγνωσης	EAN13(0-45mm @ 13mil) QR Code(0-40mm @ 15mil)
Αντίθεση εκτύπωσης	20%
Scan Angel	Κλίση 360 ° με κλίση ± 40 ° κλίση ± 30 °
Σύμβολα 1D	Κωδικός 128, EAN-13, EAN-8, Κωδικός 39, UPC-A, UPC-E, Codabar, Interleaved 2 από 5, ITF-6, ITF-14, ISBN, Κωδικός 93, UCC / EAN-128, GS1 Databar, Matrix 2 από 5, Βιομηχανική 2 από 5, Πρότυπο 2 από 5
Σύμβολα 2D	QR Code, PDF417, Data Matrix

Ηλεκτρικές παραμέτρους

Τάση	4,5 ~ 5,5 V DC
Μέγιστο ρεύμα	236mA

Κάτοψη του F2202 (μονάδα: mm)



Πλευρική όψη F2202 (μονάδα: mm)

