

Θερμικός εκτυπωτής Bluetooth

(Αριθμός μοντέλου: OCPP - M05)

Χαρακτηριστικά:

Υποστηρίζει τα Windows, το Android, το iOS ή το android + ios OS

Bluetooth, USB και RS232 επικοινωνία για την επιλογή.

Υψηλότερη ταχύτητα εκτύπωσης 90mm / sec.

100 χιλιόμετρα TPH Life.

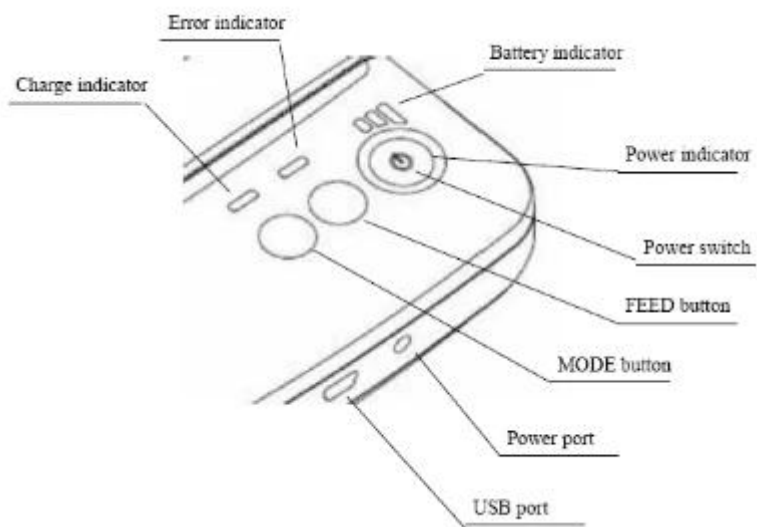
Χαμηλή κατανάλωση ενέργειας και μπαταρία λιθίου μεγάλης χωρητικότητας.

Προσδιορισμός:

Συνολική διάσταση (W x D x H)	105 x 75 x 45 mm
Βάρος	134g
Χρώμα	Μαύρος
Αποτελεσματικό πλάτος εκτύπωσης	48mm
Μέθοδος εκτύπωσης	Εκτύπωση με θερμική γραμμή
Εκτυπώστε εντολές	Σύνολο εντολών συμβατό με ESC / POS
Ταχύτητα εκτύπωσης	Έως 90mm / sec
Ανάλυση	8 στιγμές / mm (203dpi)
Εκτύπωση γραμματοσειράς	12x24 / 24x24
Χωρητικότητα στήλης	32 στήλες / 16 στήλες
Μέγεθος χαρακτήρων	1,5 x 3,0 mm (W x H) / 3,0x3,0 mm (WxH)
Διαστάσεις χαρτιού	58,0 ± 0,1 mm x διαμέτρου 40,0 mm
Πάχος χαρτιού	0,06 έως 0,08 χιλιοστά
Σετ χαρακτήρα	Αλφαριθμητικό / κινεζικό καντί
Διεπαφή	USB, RS-232, Bluetooth (προαιρετικά)
Λάμψη	256KB
Προσαρμογέας ρεύματος	9V DC / 2A
Τροφοδοσία μπαταρίας	7.4V DC / 1500mA; η μπαταρία μπορεί να παραμείνει για 4-5 ημέρες, όταν είναι πλήρης, μπορεί να εκτυπώσει χαρτί 120-150mm
Άλλα χαρακτηριστικά	Ανίχνευση χαρτιού, ανίχνευση ισχύος, χειροκίνητο κλείσιμο
Συνθήκες εργασίας	Θερμοκρασία: -10 °C ~ 50 °C, Υγρασία: 10% ~ 90%
Συνθήκες αποθήκευσης	Θερμοκρασία: -20 °C ~ 70 °C, Υγρασία: 5% ~ 95%
Όνομα της συσκευής	Μπορεί να προσαρμοστεί, γραμματοσειρά και ψηφιακή για επιλογή, σε μέγιστο 30 χαρακτήρες ASCII.
Κωδικός πρόσβασης	Εισαγάγετε τον προεπιλεγμένο κωδικό αντιστοίχισης "1234", μπορεί να προσαρμοστεί. Σε max 6 ψηφιακά.
Διαστάσεις βυσμάτων ρεύματος	3,5 * 1,1 χιλιοστά

Περιγραφή:

Μίνι εκτυπωτής Bluetooth είναι ένας φορητός θερμικός εκτυπωτής που συνδυάζει μεταξύ τους διασύνδεση USB, RS-232 Serial και Bluetooth. Ο εκτυπωτής μπορεί να τροφοδοτείται με φορτιστή αυτοκινήτου και επαναφορτιζόμενη μπαταρία (ανάλογα με τα συγκεκριμένα μοντέλα). Αυτοί οι ειδικοί χαρακτήρες καθιστούν την εφαρμογή επιτυχημένη σε μια ποικιλία οργάνων, την εκτύπωση σε φορητά δεδομένα.



[CHARGE]: Battery charge indicator

[ERROR]: Error indicator

[FEED]: FEED button

[MODE]: MODE button





OCPP-M05







Περιοχή εφαρμογής:

Σε σύγκριση με τον παραδοσιακό εκτυπωτή θερμικής απόδειξης, ο εκτυπωτής Mini έχει μικρότερο σώμα, πιο αξιόπιστη δυνατότητα, πιο σταθερή εκτύπωση και φορητά πλεονεκτήματα. Ο εκτυπωτής Mini μπορεί να λειτουργήσει σε πολλές τοποθεσίες, όπως η εκτύπωση λογαριασμών TAXI, η εκτύπωση των τελών διοικητικής αμοιβής, η εκτύπωση παραλαβής pos, η εκτύπωση πληροφοριών για τις παραγγελίες σε εστιατόρια, η εκτύπωση πληροφοριών σχετικά με τις πληρωμές μέσω διαδικτύου κλπ. Με την ταχεία δημοτικότητα του smart-mobile tablet και ούτω καθεξής, ο εκτυπωτής Mini θα χρησιμοποιηθεί ευρύτερα στο εγγύς μέλλον.



Λεπτομέρειες πακεταρίσματος



Τροφοδοτικό για την επιλογή:



Αποστολή

1. Air, Sea, Express (DHL, FedEx, UPS, EMS, TNT κ.α.)
2. EXPRESS: περίπου 3-7 εργάσιμες ημέρες για να φτάσει
3. ΔΙΕΘΝΕΣ ΤΑΧΥΔΡΟΜΕΙΟ: συνήθως περίπου 2-4 ημέρες για να φτάσει, θα εξαρτηθεί επίσης από ποιο λιμάνι προορισμού
4. Από τη θάλασσα: εξαρτάται από τον λιμένα προορισμού

Πληρωμή

1. T / T εκ των προτέρων
2. Western Union
3. PayPal
4. Μεσεγγύηση
5. L / C

Υπηρεσίες

Εγγύηση:

12 μήνες αποστολής κανονικά. Ορισμένα καθορισμένα μοντέλα μπορούν να έχουν εγγύηση 24 μηνών.

Διαδικασία RMA:

Αν υποψιάζεστε ότι το προϊόν δεν λειτουργεί σωστά, επικοινωνήστε μαζί μας για να βοηθήσετε να διαπιστώσετε εάν το προϊόν σας είναι ελαττωματικό στην εγγύηση. Μόλις προσδιοριστεί ελαττωματικό, θα λάβετε έναν αριθμό εξουσιοδότησης RMA για επισκευή ή αντικατάσταση. Οι πελάτες θα επιστρέψουν το ελαττωματικό προϊόν σε εμάς. Με την παραλαβή των ελαττωματικών προϊόντων, η επαλήθευση της εγγύησης θα περιλαμβάνει οπτική επιθεώρηση και έλεγχο για κανονική φθορά, αλλοίωση και λειτουργική συμμόρφωση του προϊόντος OCOM. Τα ελαττωματικά προϊόντα θα επισκευαστούν ή θα αντικατασταθούν και θα αποσταλούν μέσω express εντός 30 ημερών ή με την καλύτερη δυνατή προσπάθεια. Οι πελάτες δεν θα χρεωθούν για επισκευές εγγύησης. Ωστόσο, αν ένα επιστραφέν προϊόν δεν πληροί την εγγύηση εγγύησης,



στη συνέχεια δοκιμάζει, επισκευάζει και / ή αποστολεί χρεώσεις.

μπορεί να ισχύουν

Διάλειμμα κατά την άφιξη (DOA):

Κάθε προϊόν που διαπιστώνεται ότι είναι ελαττωματικό εντός 30 ημερών από την αποστολή θεωρείται Dead on Arrival (DOA). Τα προϊόντα DOA θα αντικατασταθούν εκ των προτέρων και θα αποστέλλονται μέσω express.

Σχετικά με εμάς

Η OCOM Technologies Limited είναι επαγγελματίας προμηθευτής ειδικευμένος σε εφαρμογές POS και Auto-ID. Η OCOM διαθέτει έμπειρη επαγγελματική ομάδα από το μάρκετινγκ, την R & D, τον ποιοτικό έλεγχο και την παραγωγή έως την υπηρεσία πωλήσεων. Με βάση την ταχεία επαγγελματική εξυπηρέτηση, την αξιόπιστη ποιότητα, την ανταγωνιστική τιμή και τους ευέλικτους τρόπους συνεργασίας, θέλουμε να δημιουργήσουμε σταθερές και αξιόπιστες συνεργασίες με πελάτες σε όλο τον κόσμο.



Παραγωγική ικανότητα

Έχουμε μεγάλη παραγωγική ικανότητα? μπορούμε να παράγουμε χιλιάδες εκτυπωτές και σαρωτές barcode ανά ημέρα. Κανονικά, η χρονική περίοδος μεταξύ 1-5 ημερών.

Σχετικά έγγραφα:

*[Προσδιορισμός](#)

*[Οδηγός για Windows](#)

*Bluetooth Printdemo(Demo λογισμικού εφαρμογών)

*[SDK Για Android](#)

*[CD Αρχεία](#)