

Stampante per etichette mini barcode portatile bluetooth wireless da 2 pollici
(Modello Number: OCPP - M11)

Caratteristiche:

- Mini formato adatto per applicazione portatile;
- Fornire un'app per Android più adatta agli utenti finali;
- Compatibile con il software bartender
- Supporto sensore intervallo etichette
- Può cambiare il nome della stampante, la password, il baud rate online;
- Magazzino di carta del diametro di 40mm;
- È possibile regolare la larghezza della carta di caricamento
- Una stampante può essere collegata con un massimo di 8 dispositivi intelligenti (7 Android, un dispositivo Apple) visa blue tooth (opzionale);
- 18650 Batteria facile da sostituire
- 90mm / sec di velocità di stampa;
- Comando TSPL compatibile;

Specifica:

Metodo di stampa	Stampa a linee termiche
Comandi di stampa	Comando TSPL
Efficace larghezza di stampa	Max = 48 millimetri
Velocità di stampa	Fino a 90 mm / sec
Risoluzione	8 punti / mm (203 dpi)
Dimensioni della carta	58.0 ± 0.1mm x diametro 40.0mm
Spessore della carta	Da 0,06 a 0,12 mm
Set di caratteri	Alfanumerico / cinese
Interfaccia	USB e Bluetooth
Veloce	256KB
Adattatore di alimentazione	9 V CC / 2 A
Carica batteria	2 pezzi 3.7V 1300mAh18650 Batteria serie collegata a 7,4V
Altre caratteristiche	Rilevazione carta, spegnimento manuale
Condizioni di lavoro	Temperatura: -10 ~ 50 gradi C, umidità: 10% ~ 90%
Condizioni di archiviazione	Temperatura: -20 ~ 70 gradi C, umidità: 5% ~ 95%
Nome del dispositivo	Può essere personalizzato, lettera e digitale per opzione, al massimo 30 caratteri ASCII.
Parola d'ordine	Inserisci il codice di accoppiamento predefinito "1234", può essere personalizzato o modificato dal cliente stesso. A max 6 cifre.

Area di applicazione:

Rispetto alla tradizionale stampante termica per ricevute, la mini stampante ha un corpo più piccolo, capacità più affidabili, una stampa più stabile e vantaggi portatili. La stampante Mini può lavorare su molti luoghi, come la stampa di bollette TAXI, la stampa di ricevute di spese amministrative, la stampa di ricevute t pos, la stampa di informazioni sugli ordini di ristoranti, la stampa di informazioni di pagamento online, ecc. Con la rapida popolarità di smart-mobile, tablet e così via, Mini stampante sarà più ampiamente utilizzata

nel prossimo futuro.

Parole chiave:

stampante termica, stampante bluetooth, mini stampante, stampante portatile, stampante pos, stampante portatile, stampante per ricevute, stampante wireless, stampante biglietti, stampante per banconote, stampante per codici QR, stampante tascabile, stampante per fatture, mini stampante, stampante bluetooth 58mm, stampante bluetooth da 2 pollici .

Immagini:





OCPP-M11

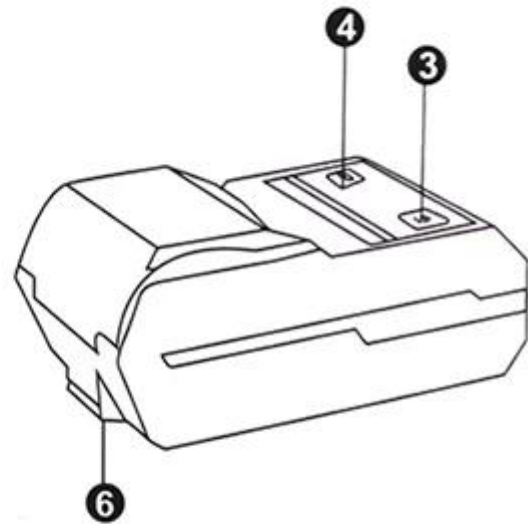
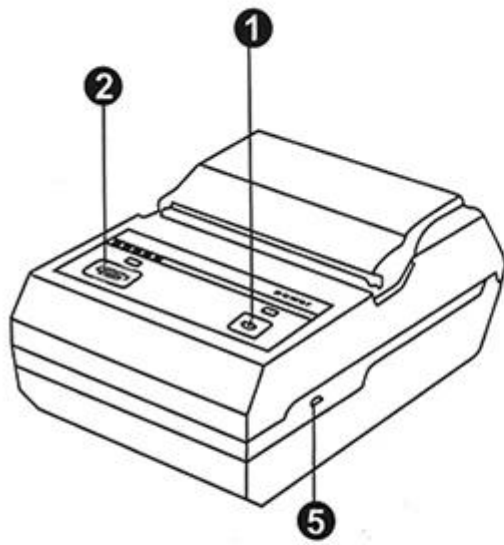




OCPP-M11



▶ Product Details



Button

- 1. Power Key
- 2. Feeding Key

LED

- 3. Power Light
- 4. Alarm Light

Port

- 5. Mini USB Port

Other

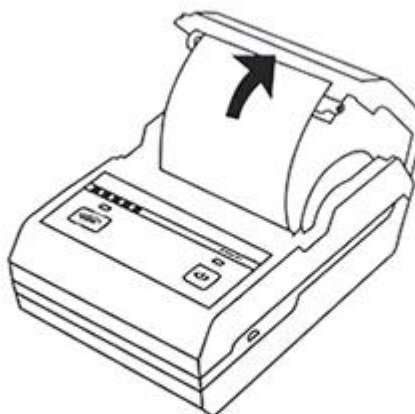
- 6. Hook



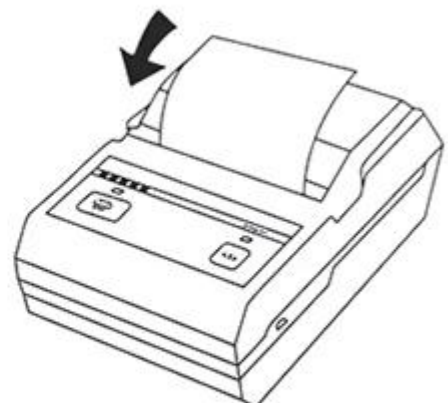
▶ Instructions



Step one
Open the cover according
arrow direction



Step two
Load roll paper according
arrow direction



Step three
Close the cover

▶ Application scenario

Logistics



Warehouse management



Supermarket



Clothing label



Jewelry label



Restaurant



FAQ

1. Politica di MOQ

Nessuna limitazione di MOQ per i prodotti standard, ma il prezzo unitario è diverso, maggiore è il prezzo migliore.

Per la produzione personalizzata, è possibile discutere direttamente il MOQ con il nostro rappresentante di vendita.

2. Disponibilità del campione e & Politica

Dopo che i clienti hanno confermato le specifiche, siamo molto lieti di fornire campioni per test e qualifiche.

Tutti i campioni devono essere pagati prima della spedizione, il prezzo dei campioni è superiore all'ordine di massa. Quando viene effettuato l'ordine di massa, possiamo restituire il costo dei campioni o inviarti altri prodotti pezzo con le spedizioni.

Puoi acquistare i campioni direttamente da noi usando t / t, western union o paypal. E puoi anche acquistarlo sul nostro negozio online.

3. Garanzia

OCOM è dedicato a fornire prodotti e servizi economicamente convenienti con una qualità affidabile in grado di soddisfare le esigenze dei clienti;

Siamo stati qualificati dalla società Global Fortune 500 e abbiamo la massima garanzia commerciale di livello 1 che al 100% protegge i vostri soldi e il tempo di consegna.

La nostra garanzia dei prodotti è di circa 12 + 1 mesi dalla spedizione normalmente, alcuni modelli designati possono avere fino a 24 mesi di garanzia;

Qualsiasi prodotto entro 30 giorni dalla mancata consegna sarà considerato come consegna non valida (DOA). I prodotti DOA daranno priorità alla sostituzione e spediti tramite corriere.

Per ordine di massa, vorremmo fornire alcuni pezzi di ricambio con la spedizione per la riparazione locale rapida. E dopo, è possibile restituire parti guasti per rilavorazione e analisi.

4. Termini di pagamento

Per ordine di massa, puoi pagare utilizzando T / T, LC, Western Union, Escrow o altri. Per quanto riguarda l'ordine dei campioni, T / T, Western Union, Escrow, Paypal sono accettabili. Attualmente, è possibile pagare utilizzando Moneybookers, Visa, MasterCard e bonifico bancario. Puoi anche pagare con carte di debito selezionate, tra cui Maestro, Solo, Carte Bleue, Pos tePay, CartaSi, 4B e Euro6000.

5. Spedizione

Accettiamo tutti i tipi di modi di spedizione tra cui: espresso, aereo, marittimo, camion o pick up dai clienti personalmente.

6. Cliente

I nostri principali clienti di European, Australia, e il crescente Sud America, Africa, Russia ...,

Abbiamo servito oltre 2200 clienti da 159 paesi, tra cui la società Fortune 500 globale come Unilever, O2 50 di loro sono il più grande distributore nei territori locali.

Contatto:

Lyn Lee

OCOM Technologies Limited

Indirizzo: 4 / F, Block 10, Zhongxing Industrial Park, Chuangye Road, Distretto di Nanshan, Shenzhen 518054, Cina;

Sito web: www.ocominc.com, www.posolution.com.cn;

E-mail: sales14@ocominc.com;

Skype: [sales14@ocominc.com](https://www.skype.com/people/sales14@ocominc.com)

MSN: ocomsales14@hotmail.com;

Whatsapp: 86.18948789890;

Wechat: 18948789890 (vendite);

Cellulare: 86.18948789890;

QQ: 1467261417;

Tel: 0086.755.86053207-814;

Fax: 0086.755.86053207-868.