

# Stampante termica Android iOS con stampante termica Bluetooth da 80 mm con batteria ricaricabile

(Numero modello: OCBP - M83)

## Product Description

### Caratteristiche:

Mini formato adatto per applicazione portatile;  
Fornire un'app per Android più adatta agli utenti finali;  
Compatibile con il software bartender  
Supporto sensore intervallo etichette  
Può cambiare il nome della stampante, la password, la velocità di trasmissione online;  
Magazzino di carta con diametro di 50 mm;  
È possibile regolare la larghezza della carta di caricamento  
Supporto vocale Input / Riconoscimento grafico / Scansione Riconoscimento e altre funzioni  
Compatibile con Android e IOS  
Batteria ad alta energia da 2600mAh, 7.4V 14.8Wh  
Può stampare 5 ore ininterrottamente, 7 giorni in standby  
90mm / sec di velocità di stampa;  
Supporto ESC / POS, JPL, TSPL, CPCL, 4 tipi di comando;  
360 protezione totale, design resistente agli urti  
Grado IP54, stampa di supporto nei giorni di pioggia e all'aperto.

### Specifiche:

|                                      |  |
|--------------------------------------|--|
| Metodo di stampa                     | Stampa a linee termiche  |
| Comandi di stampa                    | Comando ESC / POS, TSPL, JPL   |
| Efficace larghezza di stampa         | Max = 72mm, 576 punti  |
| Velocità di stampa                   | Fino a 90 mm / sec   |
| Risoluzione                          | 8 punti / mm (203 dpi)   |
| Dimensioni della carta               | 79,5 ± 0,5 mm x diametro 50,0 mm   |
| Spessore della carta                 | Da 0,06 a 0,12 mm  |
| Set di caratteri                     | Alfanumerico / cinese  |
| Interfaccia                          | USB e Bluetooth  |
| Veloce                               | 256KB  |
| Adattatore di alimentazione          | 9 V CC / 1 A   |
| Tempo di carica                      | 4-5 ore  |
| Carica batteria                      | 2600 mAh, 7,4 V 14,8Wh   |
| Orario di lavoro                     | 5 ore continue, 7 giorni in standby  |
| Durata della testina della stampante | 50KM   |
| Altre caratteristiche                | Rilevazione carta, spegnimento manuale   |
| Condizioni di lavoro                 | Temperatura: -10 ~ 50 gradi C, umidità: 10% ~ 90%  |
| Condizioni di archiviazione          | Temperatura: -20 ~ 70 gradi C, umidità: 5% ~ 95%   |
| Nome del dispositivo                 | Può essere personalizzato, lettera e digitale per opzione, al massimo 30 caratteri ASCII.  |
| Parola d'ordine                      | Inserisci il codice di accoppiamento predefinito "1234", può essere personalizzato o modificato dal cliente stesso. A max 6 cifre. |
| Peso                                 | Peso netto: 0,56 kg / Set, Peso lordo: 0,7 kg / Set  |
| Dimensione della scatola singola     | 13.5 * 13.5 * 11cm   |

# 3 Inch Industrial Grade Bluetooth Thermal label Printer

## Application scenario



Hospital



Logistics



Jewelry



Bank



Supermarket



Repast



# 01 One machine for all

Support Receipts/Labels/Shipping Labels Printing

Thermal type printing, no need ribbon

Only need a machine,  
a roll of labels and a mobile to print,  
more economical without ribbon.



# Self-Developed APP 02

Support Voice Input /Graphic Recognition/Scanning Recognition and other functions

## Voice Input

Speak toward the mobile, can convert the voice to text automatically



## Graphic Recognition

Real time pictures taking and convert to text, can do further editions



## Barcode Scanning Input

Scan the barcode with mobile, can convert the scanning content to text or barcode



03

## The Second Development Supported

Self-Developed, The Second Development Supported, Customization Supported





# OLED High-definition Display

The Front Side Details

# 04



## The Front Side Details

Adjustable Roller

High Capacity Paper Holder

OLED High-definition Display

Commands Types:

ESC/JPL: Receipt Printing

TSPL: Label Printing

CPCL: Shipping Labels Printing

Paper Types:

Continuous paper for receipt

Paper with gaps for labels

05

## Waterproof and Shock-Resistant

IP54 Grade, Support Printing in Rainy days and outdoor



360 overall protection

Shock-resistant and have longer life



Shock-resistant designs

Edge covered to resistant dropping  
and cushion the impact force



# Rechargeable High Capacity Battery

Can Print 5 hours continuously, 7 days long standby time

06



## The Rear Side Details

2600mAh/7.4V Rechargeable High Capacity Battery  
Can Print 5 hours continuously, 7 days long standby time

Potable for Convenient Operations



# 07

## Intelligent Cloud Template

There are different template for different industries, can edit contents randomly, can print immediately



# Android/IOS+Computer

Multiple connecting methods

# 08



Android

+



IOS

+



Computer

# 09

## EXCEL import the sheet

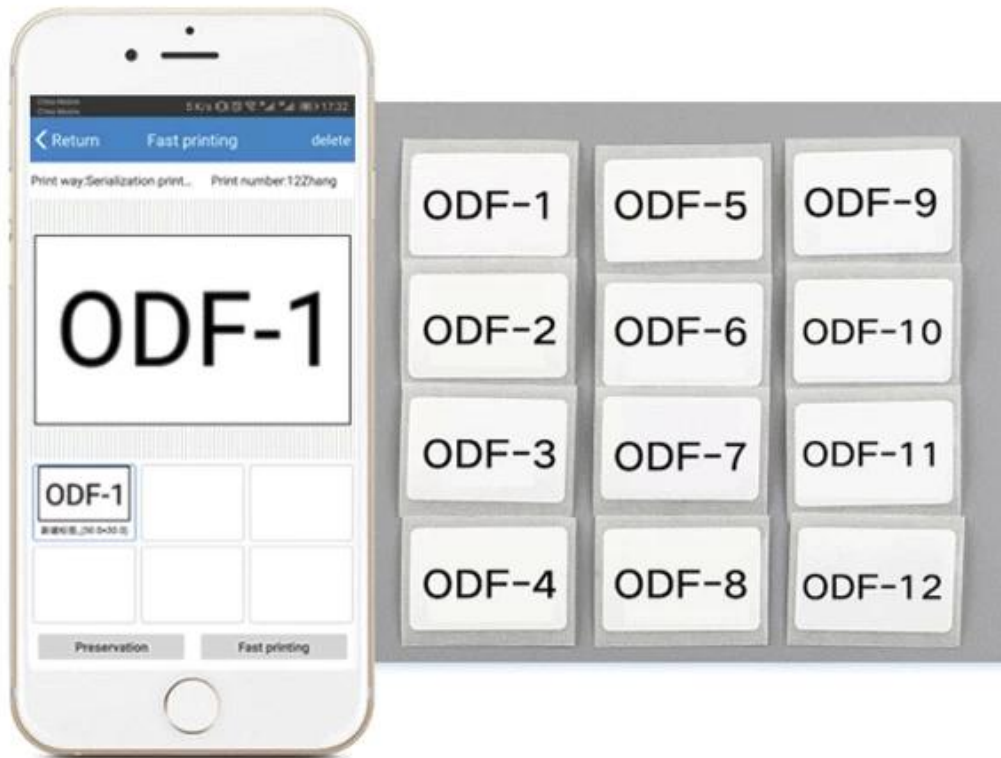
Input items' information with EXCEL and import the sheet



# Mass labels printing

Printing software to realize mass labels printing

10





OCBP-M83



USB Cable



Power Adapter



Battery



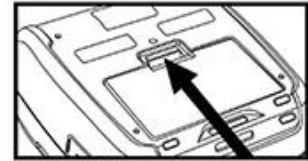
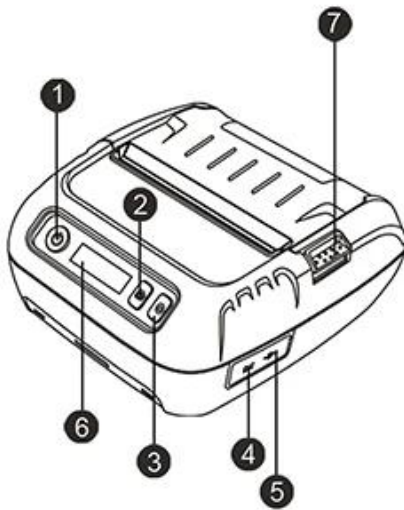
Paper Roll



Roller



Installation Instruction



⚠ Reminder: Press and push battery button up

**Button**

- ① Power Key
- ② Function Key
- ③ FEED Key

**Port**

- ④ Charging Port
- ⑤ USB Port

**Other**

- ⑥ OLED Screen
- ⑦ Cover Switch

- ⑧ Hook
- ⑨ Battery Button



## ▶ Company



## ► Certificates



## ► Payment



## ► Contact us

### FAQ

#### 1. Politica di MOQ

Nessuna limitazione di MOQ per i prodotti standard, ma il prezzo unitario è diverso, maggiore è il prezzo migliore.

Per la produzione personalizzata, è possibile discutere direttamente il MOQ con il nostro rappresentante di vendita.

#### 2. Disponibilità del campione e & Politica

Dopo che i clienti hanno confermato le specifiche, siamo molto lieti di fornire campioni per test e qualifiche.

Tutti i campioni devono essere pagati prima della spedizione, il prezzo dei campioni è superiore all'ordine di massa. Quando viene effettuato l'ordine di massa, possiamo restituire il costo dei campioni o inviarti

altri prodotti pezzo con le spedizioni.

Puoi acquistare i campioni direttamente da noi usando t / t, western union o paypal. E puoi anche acquistarlo sul nostro negozio online.

### **3. Garanzia**

OCOM si impegna a fornire prodotti e servizi economicamente convenienti con una qualità affidabile in grado di soddisfare le esigenze dei clienti;

Siamo stati qualificati dalla società Global Fortune 500, e abbiamo la massima garanzia commerciale di livello 1 che protegge al 100% i vostri soldi e il tempo di consegna.

La nostra garanzia dei prodotti è di circa 12 + 1 mesi dalla spedizione normalmente, alcuni modelli designati possono avere fino a 24 mesi di garanzia;

Qualsiasi prodotto entro 30 giorni dalla mancata consegna sarà considerato come consegna non valida (DOA). I prodotti DOA daranno priorità alla sostituzione e spediti tramite corriere.

Per ordine di massa, vorremmo fornire alcuni pezzi di ricambio con la spedizione per la riparazione locale rapida. E dopo, è possibile restituire parti guasti per rilavorazione e analisi.

### **4. Termini di pagamento**

Per ordine di massa, puoi pagarci usando T / T, LC, Western Union, Escrow o altri. Su ordine di campioni, T / T, Western Union, Escrow, Paypal sono accettabili. Attualmente, è possibile pagare utilizzando Moneybookers, Visa, MasterCard e bonifico bancario. Puoi anche pagare con carte di debito selezionate, tra cui Maestro, Solo, Carte Bleue, Pos tePay, CartaSi, 4B e Euro6000.

### **5. Spedizione**

Accettiamo tutti i tipi di modi di spedizione tra cui: espresso, aereo, marittimo, camion o pick up dai clienti personalmente.

### **6. Cliente**

I nostri principali clienti di European, Australia, e il Sud America in rapida crescita, Africa, Russia ...,

Abbiamo servito oltre 2300 clienti da 159 paesi, tra cui la società Global Fortune 500 come Unilever, O2 ..... 50 di loro sono il più grande distributore nei territori locali.

### **Perché scegli OCOM?**

- Fornitore di prodotti correlati One-Stop POS e Auto-ID leader qualificato dalle società Global Fortune 500
- Clienti di livello 1 tra cui Unilever, O2, Star ...
- 2300 + clienti coprono 159 paesi;
- 11 anni di esperienza OEM / ODM.
- Garanzia di primo livello sul commercio in qualità di garanzia di quarantena industriale POS e data di spedizione
- Risposta rapida e servizio professionale
- ISO, FCC, CE, Soncap, POA, BIS e altri certificati
- 12 + 1 mesi di garanzia.
- Selezionato nel "Premio China Best Employer"
- Credenza: basata sull'integrità, lotta per l'eccellenza, cooperazione vantaggiosa per entrambe le parti

### **Informazioni sull'azienda**

OCOM Technologies Ltd. è il principale fornitore e produttore di prodotti correlati POS e Auto-ID con verifica TUV.

Il portafoglio di prodotti OCOM comprende stampante termica, stampante per codici a barre, stampante a

matrice di punti, scanner per codici a barre, terminale POS, lettore di schede magnetiche, terminale data e altri prodotti per periferiche POS (cassetto contanti, display cliente, monitor POS, tastiera POS, contatore soldi, Scala elettronica, carta termica), che sono ampiamente utilizzati per la vendita al dettaglio, ristorante, banca, lotteria, trasporti, logistica e altre applicazioni. Abbiamo ISO, CE, FCC e altre certificazioni richieste.

La missione di OCOM è quella di essere la scelta convincente per i nostri partner, e le nostre tre convinzioni di base sono "Integrità, sforzo per eccellenza, cooperazione vincente". Vorremmo stabilire partnership stabili e affidabili con clienti in tutto il mondo. OEM / ODM è il benvenuto.

Insieme cerchiamo il meglio.