

Stampante Label con codice a barre a trasferimento termico di alta qualità per nastro in carbonio

(Numero modello: OCBP - M83)

Product Description

Caratteristiche:

- Mini formato adatto per applicazione portatile;
- Fornire un'app per Android più adatta agli utenti finali;
- Compatibile con il software bartender
- Supporto sensore intervallo etichette
- Può cambiare il nome della stampante, la password, il baud rate online;
- Magazzino di carta con diametro di 50 mm;
- È possibile regolare la larghezza della carta di caricamento
- Supporto vocale Input / Riconoscimento grafico / Scansione Riconoscimento e altre funzioni
- Compatibile con Android e IOS
- Batteria ad alta energia da 2600mAh, 7.4V 14.8Wh
- Può stampare 5 ore ininterrottamente, 7 giorni in standby
- 90mm / sec di velocità di stampa;
- Supporto ESC / POS, JPL, TSPL, CPCL, 4 tipi di comando;
- 360 protezione totale, design resistente agli urti
- Grado IP54, stampa di supporto nei giorni di pioggia e all'aperto.

Specifica:

Metodo di stampa	Stampa a linee termiche
Comandi di stampa	Comando ESC / POS, TSPL, ZPL
Efficace larghezza di stampa	Max = 72mm, 576 punti
Velocità di stampa	Fino a 90 mm / sec
Risoluzione	8 punti / mm (203 dpi)
Dimensioni della carta	79,5 ± 0,5 mm x diametro 50,0 mm
Spessore della carta	Da 0,06 a 0,12 mm
Set di caratteri	Alfanumerico / cinese
Interfaccia	USB e Bluetooth
Veloce	256KB
Adattatore di alimentazione	9 V CC / 1 A
Tempo di carica	4-5 ore
Carica batteria	2600 mAh, 7,4 V 14,8Wh
Orario di lavoro	5 ore continue, 7 giorni in standby
Durata della testina della stampante	50KM
Altre caratteristiche	Rilevazione carta, spegnimento manuale
Condizioni di lavoro	Temperatura: -10 ~ 50 gradi C, umidità: 10% ~ 90%

Condizioni di archiviazione	Temperatura: -20 ~ 70 gradi C, umidità: 5% ~ 95%
Nome del dispositivo	Può essere personalizzato, lettera e digitale per opzione, al massimo 30 caratteri ASCII.
Parola d'ordine	Inserisci il codice di accoppiamento predefinito "1234", può essere personalizzato o modificato dal cliente stesso. A max 6 cifre.
Peso	Peso netto: 0,56 kg / Set, Peso lordo: 0,7 kg / Set
Dimensione della scatola singola	13.5 * 13.5 * 11cm

3 Inch Industrial Grade Bluetooth Thermal label Printer

Application scenario



Hospital



Logistics



Jewelry



Bank



Supermarket



Repast



01 One machine for all

Support Receipts/Labels/Shipping Labels Printing

Thermal type printing, no need ribbon

Only need a machine,
a roll of labels and a mobile to print,
more economical without ribbon.



Self-Developed APP 02

Support Voice Input /Graphic Recognition/Scanning Recognition and other functions

Voice Input

Speak toward the mobile, can convert the voice to text automatically



Graphic Recognition

Real time pictures taking and convert to text, can do further editions



Barcode Scanning Input

Scan the barcode with mobile, can convert the scanning content to text or barcode



03

The Second Development Supported

Self-Developed, The Second Development Supported, Customization Supported



OLED High-definition Display

The Front Side Details

04



The Front Side Details

Adjustable Roller

High Capacity Paper Holder

OLED High-definition Display

Commands Types:

ESC/JPL: Receipt Printing

TSPL: Label Printing

CPCL: Shipping Labels Printing

Paper Types:

Continuous paper for receipt

Paper with gaps for labels

05

Waterproof and Shock-Resistant

IP54 Grade, Support Printing in Rainy days and outdoor



360 overall protection

Shock-resistant and have longer life



Shock-resistant designs

Edge covered to resistant dropping
and cushion the impact force



Rechargeable High Capacity Battery

Can Print 5 hours continuously, 7 days long standby time

06



The Rear Side Details

2600mAh/7.4V Rechargeable High Capacity Battery
Can Print 5 hours continuously, 7 days long standby time

Potable for Convenient Operations

07

Intelligent Cloud Template

There are different template for different industries, can edit contents randomly, can print immediately



Android/IOS+Computer

Multiple connecting methods

08



Android

+



IOS

+



Computer

09

EXCEL import the sheet

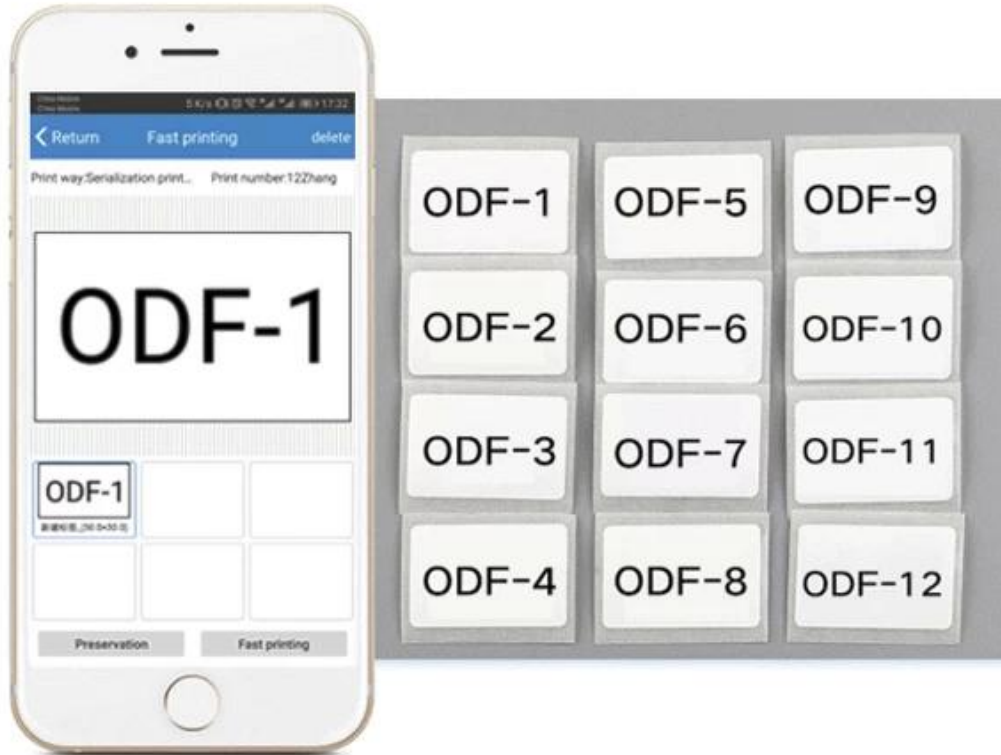
Input items' information with EXCEL and import the sheet



Mass labels printing

Printing software to realize mass labels printing

10





OCBP-M83



USB Cable



Power Adapter



Battery



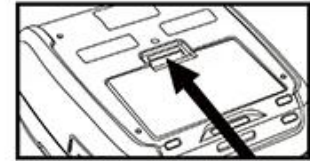
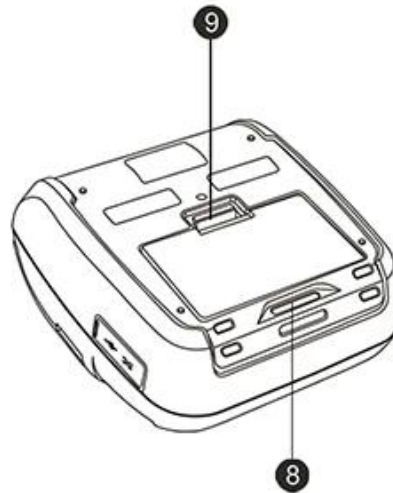
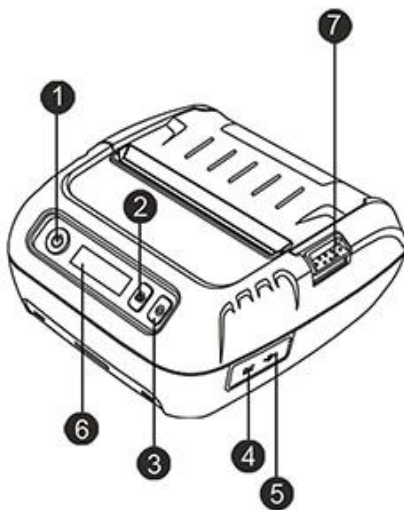
Paper Roll



Roller



Installation Instruction



! Reminder: Press and push battery button up

Button

- ① Power Key
- ② Function Key
- ③ FEED Key

Port

- ④ Charging Port
- ⑤ USB Port

Other

- ⑥ OLED Screen
- ⑦ Cover Switch

- ⑧ Hook
- ⑨ Battery Button

▶ Company



▶ Certificates



▶ Payment



▶ Contact us

Richard Hu



OCOM Technologies Limited

Add: 4/F, Block10, Zhongxing Industrial Park, Chuangye Road, Nanshan District, Shenzhen 518054, China

Tel: 0086.755.8605.3207 ext 808

Fax: 0086.755.8605.3207 ext 868

Web: www.ocominc.com

E-mail: richard@ocominc.com, richard@ocomtech.com.cn

Skype: ocominc2000; MSN: ocomtech@hotmail.com

Ali TM: szocominc; QQ: 2485890637

Mobile/Wechat/Whatsapp: 0086. 133 5293 2860



Reliable One-Stop Supplier for POS and Auto-ID Related Products

FAQ

1. Politica di MOQ

Nessuna limitazione di MOQ per i prodotti standard, ma il prezzo unitario è diverso, maggiore è il prezzo migliore.

Per la produzione personalizzata, è possibile discutere direttamente il MOQ con il nostro rappresentante di vendita.

2. Disponibilità del campione e & Politica

Dopo che i clienti hanno confermato le specifiche, siamo molto lieti di fornire campioni per test e qualifiche.

Tutti i campioni devono essere pagati prima della spedizione, il prezzo dei campioni è superiore all'ordine di massa. Quando viene effettuato l'ordine di massa, possiamo restituire il costo dei campioni o inviarti altri prodotti pezzo con le spedizioni.

Puoi acquistare i campioni direttamente da noi usando t / t, western union o paypal. E puoi anche acquistarlo sul nostro negozio online.

3. Garanzia

OCOM si impegna a fornire prodotti e servizi economicamente convenienti con una qualità affidabile in grado di soddisfare le esigenze dei clienti;

Siamo stati qualificati dalla società Global Fortune 500, e abbiamo la massima garanzia commerciale di livello 1 che protegge al 100% i vostri soldi e il tempo di consegna.

La nostra garanzia dei prodotti è di circa 12 + 1 mesi dalla spedizione normalmente, alcuni modelli designati possono avere fino a 24 mesi di garanzia;

Qualsiasi prodotto entro 30 giorni dalla mancata consegna sarà considerato come consegna non valida (DOA). I prodotti DOA daranno priorità alla sostituzione e spediti tramite corriere.

Per ordine di massa, vorremmo fornire alcuni pezzi di ricambio con la spedizione per la riparazione locale rapida. E dopo, è possibile restituire parti guasti per rilavorazione e analisi.

4. Termini di pagamento

Per ordine di massa, puoi pagarci usando T / T, LC, Western Union, Escrow o altri. Su ordine di campioni, T / T, Western Union, Escrow, Paypal sono accettabili. Attualmente, è possibile pagare utilizzando Moneybookers, Visa, MasterCard e bonifico bancario. Puoi anche pagare con carte di debito selezionate, tra cui Maestro, Solo, Carte Bleue, Pos tePay, CartaSi, 4B e Euro6000.

5. Spedizione

Accettiamo tutti i tipi di modi di spedizione tra cui: espresso, aereo, marittimo, camion o pick up dai clienti personalmente.

6. Cliente

I nostri principali clienti di European, Australia, e il Sud America in rapida crescita, Africa, Russia ...,

Abbiamo servito oltre 2300 clienti da 159 paesi, tra cui la società Global Fortune 500 come Unilever, O2 50 di loro sono il più grande distributore nei territori locali.

Perché scegli OCOM?

- Fornitore di prodotti correlati One-Stop POS e Auto-ID leader qualificato dalle società Global Fortune 500
- Clienti di livello 1 tra cui Unilever, O2, Star ...
- 2300 + clienti coprono 159 paesi;
- 11 anni di esperienza OEM / ODM.
- Garanzia di primo livello sul commercio in qualità di garanzia di quarantena industriale POS e data di spedizione
- Risposta rapida e servizio professionale
- ISO, FCC, CE, Soncap, POA, BIS e altri certificati
- 12 + 1 mesi di garanzia.
- Selezionato nel "Premio China Best Employer"
- Credenza: basata sull'integrità, lotta per l'eccellenza, cooperazione vantaggiosa per entrambe le parti

Informazioni sull'azienda

OCOM Technologies Ltd. è il principale fornitore e produttore di prodotti correlati POS e Auto-ID con verifica TUV.

Il portafoglio di prodotti OCOM comprende stampante termica, stampante per codici a barre, stampante a matrice di punti, scanner per codici a barre, terminale POS, lettore di schede magnetiche, terminale data e altri prodotti per periferiche POS (cassetto contanti, display cliente, monitor POS, tastiera POS, contatore soldi, Scala elettronica, carta termica), che sono ampiamente utilizzati per la vendita al dettaglio, ristorante, banca, lotteria, trasporti, logistica e altre applicazioni. Abbiamo ISO, CE, FCC e altre certificazioni richieste.

La missione di OCOM è quella di essere la scelta convincente per i nostri partner, e le nostre tre convinzioni di base sono "Integrità, sforzo per eccellenza, cooperazione vincente". Vorremmo stabilire partnership stabili e affidabili con clienti in tutto il mondo. OEM / ODM è il benvenuto.

Insieme cerchiamo il meglio.