

## ► Product Description

### **Problemi affrontati dalle stampanti di etichette portatili tradizionali:**

- Sviluppare APP è difficile, è necessario trovare il programmatore per acquistare software costoso.
- La carta per etichette deve essere personalizzata in base all'applicazione effettiva, non ha la flessibilità di utilizzo.
- Non esiste un sensore di intervallo, il contenuto di stampa sarà generalizzato.
- È costoso e non supporta l'uso multiplatforma.

### **La nostra stampante:**

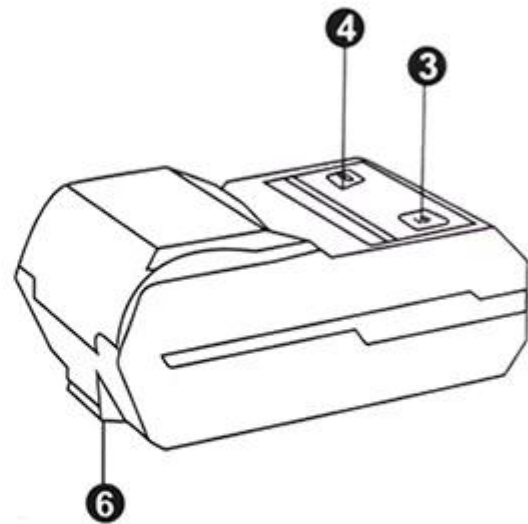
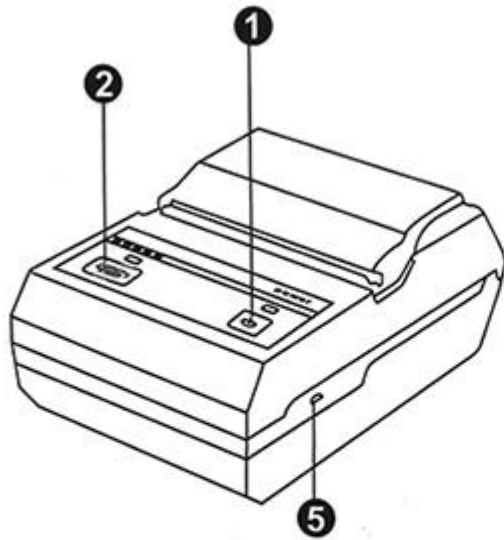
- Mini formato adatto per applicazione portatile;
- Fornire l'app per Android più adatta agli utenti finali;
- Compatibile con il software bartender;
- Sensore di intervallo etichetta supporto;
- Può cambiare il nome della stampante, la password, la velocità di trasmissione online;
- Magazzino per carta da 40 mm di diametro;
- È possibile regolare la larghezza della carta caricata;
- Una stampante può essere connessa con un massimo di 8 dispositivi intelligenti (7 Android, un dispositivo Apple) via blue tooth (opzionale);
- Batteria 18650 facile da sostituire;
- Velocità 90mm / secprint;
- Compatibile con comando TSPL;

## ► Specification:

Metodo di stampa	Stampa a linee termiche
Comandi di stampa	Comando TSPL
Efficace larghezza di stampa	Max = 48 millimetri
Velocità di stampa	Fino a 90 mm / sec
Risoluzione	8 punti / mm (203 dpi)
Dimensioni della carta	58.0 ± 0.1mm x diametro 40.0mm
Spessore della carta	Da 0,06 a 0,12 mm
Set di caratteri	Alfanumerico / cinese
Interfaccia	USB e Bluetooth
Veloce	256KB
Adattatore di alimentazione	9 V CC / 2 A
Carica batteria	2 pezzi 3.7V 1300mAh18650 Batteria serie collegata a 7,4V
Altre caratteristiche	Rilevazione carta, spegnimento manuale
Condizioni di lavoro	Temperatura: -10 ~ 50 gradi C, umidità: 10% ~ 90%
Condizioni di archiviazione	Temperatura: -20 ~ 70 gradi C, umidità: 5% ~ 95%

Nome del dispositivo	Può essere personalizzato, lettera e digitale per opzione, al massimo 30 caratteri ASCII.
Parola d'ordine	Inserisci il codice di accoppiamento predefinito "1234", può essere personalizzato o modificato dal cliente stesso. A max 6 cifre.

## ▶ Product Details



### Button

- 1. Power Key
- 2. Feeding Key

### LED

- 3. Power Light
- 4. Alarm Light

### Port

- 5. Mini USB Port

### Other

- 6. Hook



## ▶ Instructions



**Step one**  
Open the cover according  
arrow direction



**Step two**  
Load roll paper according  
arrow direction



**Step three**  
Close the cover

## ▶ Application scenario

Logistics



Warehouse management



Supermarket



Clothing label



Jewelry label



Restaurant



## FAQ

### 1. Politica di MOQ

Nessuna limitazione di MOQ per i prodotti standard, ma il prezzo unitario è diverso, maggiore è il prezzo migliore.

Per la produzione personalizzata, è possibile discutere direttamente il MOQ con il nostro rappresentante di vendita.

### 2. Disponibilità del campione e & Politica

Dopo che i clienti hanno confermato le specifiche, siamo molto lieti di fornire campioni per test e qualifiche.

Tutti i campioni devono essere pagati prima della spedizione, il prezzo dei campioni è superiore all'ordine di massa. Quando viene effettuato l'ordine di massa, possiamo restituire il costo dei campioni o inviarti altri prodotti pezzo con le spedizioni.

Puoi acquistare i campioni direttamente da noi usando t / t, western union o paypal. E puoi anche acquistarlo sul nostro negozio online.

### 3. Garanzia

OCOM è dedicato alla fornitura di prodotti e servizi più convenienti con una qualità affidabile in grado di soddisfare le esigenze dei clienti;

Siamo stati qualificati dalla società Global Fortune 500 e abbiamo la massima garanzia commerciale di

livello 1 che al 100% protegge i vostri soldi e il tempo di consegna.

La nostra garanzia dei prodotti è di circa 12 + 1 mesi dalla spedizione normalmente, alcuni modelli designati possono avere fino a 24 mesi di garanzia;

Qualsiasi prodotto entro 30 giorni dalla mancata consegna sarà considerato come consegna non valida (DOA). I prodotti DOA daranno priorità alla sostituzione e spediti tramite corriere.

Per ordine di massa, vorremmo fornire alcuni pezzi di ricambio con la spedizione per la riparazione locale rapida. E dopo, è possibile restituire parti guasti per rilavorazione e analisi.

#### **4. Termini di pagamento**

Per ordine di massa, puoi pagare utilizzando T / T, LC, Western Union, Escrow o altri. Per quanto riguarda l'ordine dei campioni, T / T, Western Union, Escrow, Paypal sono accettabili. Allo stesso tempo, è possibile pagare utilizzando Moneybookers, Visa, MasterCard e bonifico bancario. Puoi anche pagare con carte di debito selezionate tra cui Maestro, Solo, Carte Bleue, Pos tePay, CartaSi, 4B e Euro6000.

#### **5. Spedizione**

Accettiamo tutti i tipi di modi di spedizione tra cui: espresso, aereo, marittimo, camion o pick up dai clienti personalmente.

#### **6. Cliente**

I nostri principali clienti di European, Australia, e il crescente Sud America, Africa, Russia ...,

Abbiamo servito oltre 2200 clienti da 159 paesi, tra cui la società Fortune 500 globale come Unilever, O2 ..... 50 di loro sono il più grande distributore nei territori locali.

#### **Perché scegli OCOM?**

- Fornitore di prodotti correlati One-Stop POS e Auto-ID leader qualificato dalle società Global Fortune 500
- Clienti di livello 1 tra cui Unilever, O2, Star ...
- 2200 + clienti coprono 159 paesi;
- 11 anni di esperienza OEM / ODM.
- Garanzia di primo livello sul commercio in qualità di garanzia di quarantena industriale POS e data di spedizione
- Risposta rapida e servizio professionale
- ISO, FCC, CE, Soncap, POA, BIS e altri certificati
- 12 + 1 mesi di garanzia.
- Selezionato nel "Premio China Best Employer"
- Credenza: basata sull'integrità, lotta per l'eccellenza, cooperazione vincente

#### **Informazioni sull'azienda**

OCOM Technologies Ltd. è il principale fornitore e produttore di prodotti correlati POS e Auto-ID con verifica TUV.

Il portafoglio prodotti di OCOM comprende Stampante termica, Stampante per codici a barre, Stampante a matrice di punti, Scanner per codici a barre, Terminale POS, Lettore di carte magnetiche, Terminale di data e altri prodotti per periferiche POS (Cassetto contanti, Display cliente, Monitor POS, Tastiera POS, Contatore soldi, Scala elettronica, carta termica), che sono ampiamente utilizzati per la vendita al dettaglio, ristorante, banca, lotteria, trasporti, logistica e altre applicazioni. Abbiamo CE, FCC e altre certificazioni richieste.

La missione di OCOM è quella di essere la scelta convincente per i nostri partner, e le nostre tre convinzioni di base sono "Integrità, sforzo per eccellenza, cooperazione vincente". Vorremmo stabilire partnership stabili e affidabili con clienti in tutto il mondo. OEM / ODM è il benvenuto.

Insieme cerchiamo il meglio.

\* Reliable One-Stop POS Prodotti correlati Fornitore Chi serve Global Fortune 500 Clients \*

## **Documenti rilevanti:**

- [Stampante per etichette M11](#)
- [label\\_printer\\_demo\\_and\\_sdk.zip](#)