

# Stampante per codici a barre termica bluetooth portatile 80mm Android mini USB

(Numero modello: OCBP - M83)

## Product Description

### Caratteristiche:

Mini formato adatto per applicazione portatile;  
Fornire un'app per Android più adatta agli utenti finali;  
Compatibile con il software bartender  
Supporto sensore intervallo etichette  
Può cambiare il nome della stampante, la password, il baud rate online;  
Magazzino carta con diametro 50 mm;  
È possibile regolare la larghezza della carta di caricamento  
Supporto vocale Input / Riconoscimento grafico / Scansione Riconoscimento e altre funzioni  
Compatibile con Android e IOS  
Batteria ad alta energia da 2600mAh, 7.4V 14.8Wh  
Può stampare 5 ore ininterrottamente, 7 giorni in standby  
90mm / sec di velocità di stampa;  
Supporto ESC / POS, JPL, TSPL, CPCL, 4 tipi di comando;  
360 protezione totale, design resistente agli urti  
Grado IP54, stampa di supporto nei giorni di pioggia e all'aperto.

### Specifica:

Metodo di stampa	Stampa a linee termiche
Comandi di stampa	Comando ESC / POS, TSPL, ZPL
Efficace larghezza di stampa	Max = 72mm, 576 punti
Velocità di stampa	Fino a 90 mm / sec
Risoluzione	8 punti / mm (203 dpi)
Dimensioni della carta	79,5 ± 0,5 mm x diametro 50,0 mm
Spessore della carta	Da 0,06 a 0,12 mm
Set di caratteri	Alfanumerico / cinese
Interfaccia	USB e Bluetooth
Veloce	256KB
Adattatore di alimentazione	9 V CC / 1 A
Tempo di carica	4-5 ore
Carica batteria	2600 mAh, 7,4 V 14,8Wh
Orario di lavoro	5 ore continue, 7 giorni in standby
Durata della testina della stampante	50KM
Altre caratteristiche	Rilevazione carta, spegnimento manuale
Condizioni di lavoro	Temperatura: -10 ~ 50 gradi C, umidità: 10% ~ 90%
Condizioni di archiviazione	Temperatura: -20 ~ 70 gradi C, umidità: 5% ~ 95%
Nome del dispositivo	Può essere personalizzato, lettera e digitale per opzione, al massimo 30 caratteri ASCII.
Parola d'ordine	Inserisci il codice di accoppiamento predefinito "1234", può essere personalizzato o modificato dal cliente stesso. A max 6 cifre.
Peso	Peso netto: 0,56 kg / Set, Peso lordo: 0,7 kg / Set
Dimensione della scatola singola	13.5 * 13.5 * 11cm

# 3 Inch Industrial Grade Bluetooth Thermal label Printer

## Application scenario



Hospital



Logistics



Jewelry



Bank



Supermarket



Repast



# 01 One machine for all

Support Receipts/Labels/Shipping Labels Printing

Thermal type printing, no need ribbon

Only need a machine,  
a roll of labels and a mobile to print,  
more economical without ribbon.



# Self-Developed APP 02

Support Voice Input /Graphic Recognition/Scanning Recognition and other functions

## Voice Input

Speak toward the mobile, can convert the voice to text automatically



## Graphic Recognition

Real time pictures taking and convert to text, can do further editions



## Barcode Scanning Input

Scan the barcode with mobile, can convert the scanning content to text or barcode



03

## The Second Development Supported

Self-Developed, The Second Development Supported, Customization Supported



# OLED High-definition Display

The Front Side Details

# 04



## The Front Side Details

Adjustable Roller

High Capacity Paper Holder

OLED High-definition Display

Commands Types:

ESC/JPL: Receipt Printing

TSPL: Label Printing

CPCL: Shipping Labels Printing

Paper Types:

Continuous paper for receipt

Paper with gaps for labels

05

## Waterproof and Shock-Resistant

IP54 Grade, Support Printing in Rainy days and outdoor



360 overall protection

Shock-resistant and have longer life



Shock-resistant designs

Edge covered to resistant dropping  
and cushion the impact force



# Rechargeable High Capacity Battery

Can Print 5 hours continuously, 7 days long standby time

06



## The Rear Side Details

2600mAh/7.4V Rechargeable High Capacity Battery  
Can Print 5 hours continuously, 7 days long standby time

Potable for Convenient Operations



# 07

## Intelligent Cloud Template

There are different template for different industries, can edit contents randomly, can print immediately



# Android/IOS+Computer

Multiple connecting methods

08



Android

+



IOS

+



Computer

# 09

## EXCEL import the sheet

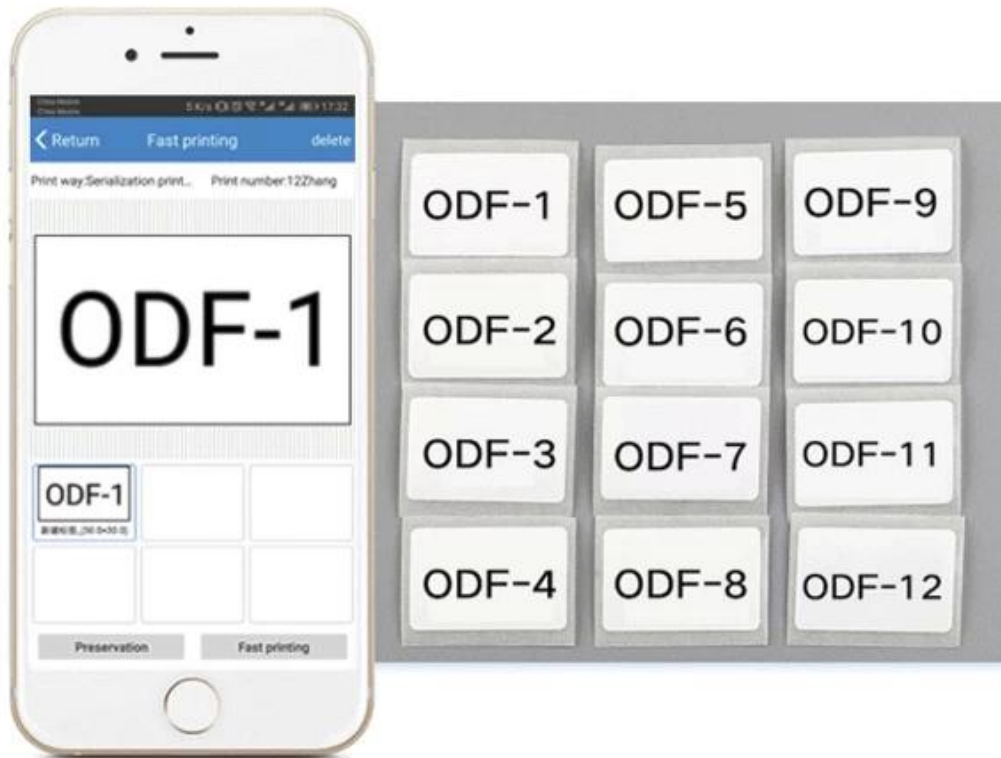
Input items' information with EXCEL and import the sheet



# Mass labels printing

Printing software to realize mass labels printing

10





OCBP-M83



USB Cable



Power Adapter



Battery



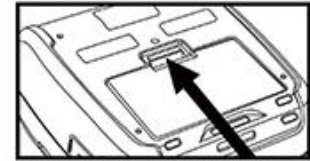
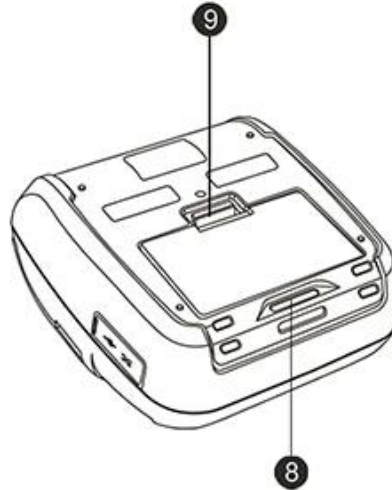
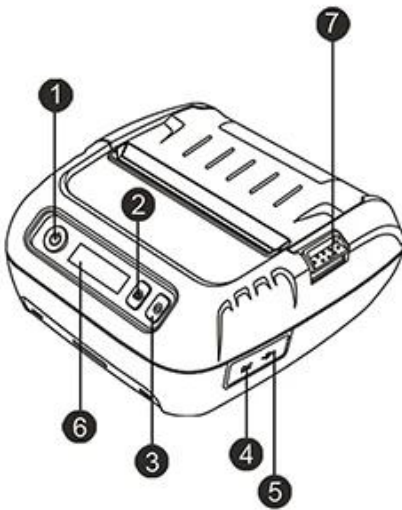
Paper Roll



Roller



Installation Instruction



⚠ Reminder: Press and push battery button up

**Button**

- ① Power Key
- ② Function Key
- ③ FEED Key

**Port**

- ④ Charging Port
- ⑤ USB Port

**Other**

- ⑥ OLED Screen
- ⑦ Cover Switch

- ⑧ Hook
- ⑨ Battery Button

## ▶ Company



## ► Certificates



## ► Payment



## ► Contact us



Monica Fu



## OCOM Technologies Limited

**Add:** 4/F, Block10, Zhongxing Industrial Park, Chuangye Road, Nanshan District, Shenzhen 518054, China

**Tel:** 0086.755.8605.3207 ext 801

**Fax:** 0086.755.8605.3207 ext 868

**Web:** [www.ocominc.com](http://www.ocominc.com)

**E-mail:** [sales01@ocominc.com](mailto:sales01@ocominc.com), [sales01@ocomtech.com.cn](mailto:sales01@ocomtech.com.cn)

**Skype:** ocomsales01; **MSN:** ocomsales01@hotmail.com

**Ali TM:** cn1001868228; **QQ:** 1483705401

**Mobile/Wechat/Whatsapp:** 0086.189 4871 3992



Reliable One-Stop Supplier for POS and Auto-ID Related Products