

Scanner per codici a barre QR con modulo fisso integrato 1D / 2D

TTL232

(M / N: OCBS -F2202)

Breve introduzione

F2202 è in grado di leggere tutti i tipi di codici a barre unidimensionali mainstream e codici a barre bidimensionali standard (varie versioni di PDF417, QR Code e Data Matrix. F2202 supporta la lettura veloce di codici a barre su vari supporti stampati e di visualizzazione come carta, plastica, LCD schermi Il design integrato di una singola struttura con un proprio motore di decodifica e più interfacce esterne richiede solo uno spazio di installazione minimo ed è molto comodo da integrare in varie applicazioni come i terminali self-service, i distributori automatici, i distributori di parcheggio e così via.

Scenario applicativo: parcheggi, uscita pagamento self-service, biglietterie automatiche, biglietteria automatica, macchina VTM, armadietto self-withdraw per e-commerce, armadietto intelligente per la casa, armadietto automatico self-service, terminale di richiesta self-help, numero di chiamata in coda attrezzature, attrezzature di produzione certificate, ecc.

Intarsio

Quando si integra F2202, è possibile fare riferimento alle seguenti specifiche di formato fisico. La struttura è progettata per notare che altri componenti non possono opprimere i dispositivi F2202.

Requisiti di potenza

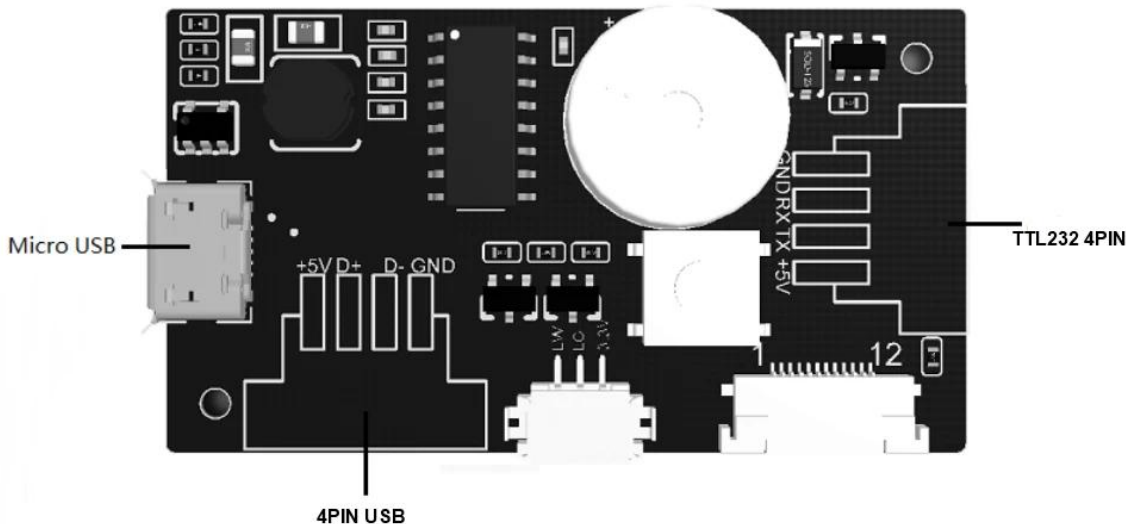
L'alimentazione elettrica deve essere consentita dopo che l'F2202 è stata collegata. Se il cavo è collegato o rimosso dalla F2202 (live hot-swappable) quando il cavo è attivo, le parti elettroniche dell'F2202 saranno danneggiate, assicurarsi che l'alimentazione sia interrotta quando il cavo è scollegato.

Una cattiva connessione di alimentazione o un'operazione di spegnimento dell'intervallo troppo breve, o un impulso di caduta di tensione troppo grande, possono far sì che F2202 non si trovi in uno stato operativo stabile e normale, quindi è necessario mantenere stabile l'ingresso di alimentazione. Dopo aver disattivato l'alimentazione, sono necessari più di 2 secondi per riattivare l'alimentazione.

Specifiche dell'interfaccia

- L'interfaccia fisica di F2202 è con pos ed di un Micro USB, un terminale di comunicazione USB e un terminale di comunicazione della porta seriale, come mostrato nella seguente figura:
- Micro USB è utilizzato solo come interfaccia USB standard.

La comunicazione USB e la comunicazione seriale utilizzano tutti il trasferimento del terminale di connessione 4 PIN, e la linea dati USB e la linea dati RS232 sono tutti selezionati per impostazione predefinita.



Interfaccia

F2202 comunica con il computer host tramite il segnale di livello TTL, questa interfaccia può adattarsi alla maggior parte dell'architettura di sistema. Per alcuni sistemi è necessario utilizzare l'architettura di modulo RS-232, la linea di collegamento seriale opzionale può essere trasferita direttamente alla comunicazione RS232.

L'interfaccia di comunicazione seriale TTL disponibile su F2202 può supportare frequenze da 1200 bps a 115200 bps.

La configurazione predefinita dell'interfaccia di comunicazione seriale di F2202 è 9600 bp, bit di dati a 8 bit. Nessun controllo, bit di stop a 1 bit.

- Inoltre, F2202 può comunicare attraverso due modalità USB:
- USB HID-KBW, dispositivo analogico con tastiera USB, può essere collegato direttamente all'utilizzo del PC, non è necessario installare i driver.
- Porta seriale virtuale USB, apparecchiatura analogica di comunicazione seriale basata su USB, può essere collegata direttamente all'utilizzo del PC, è necessario installare i driver.

specificazioni

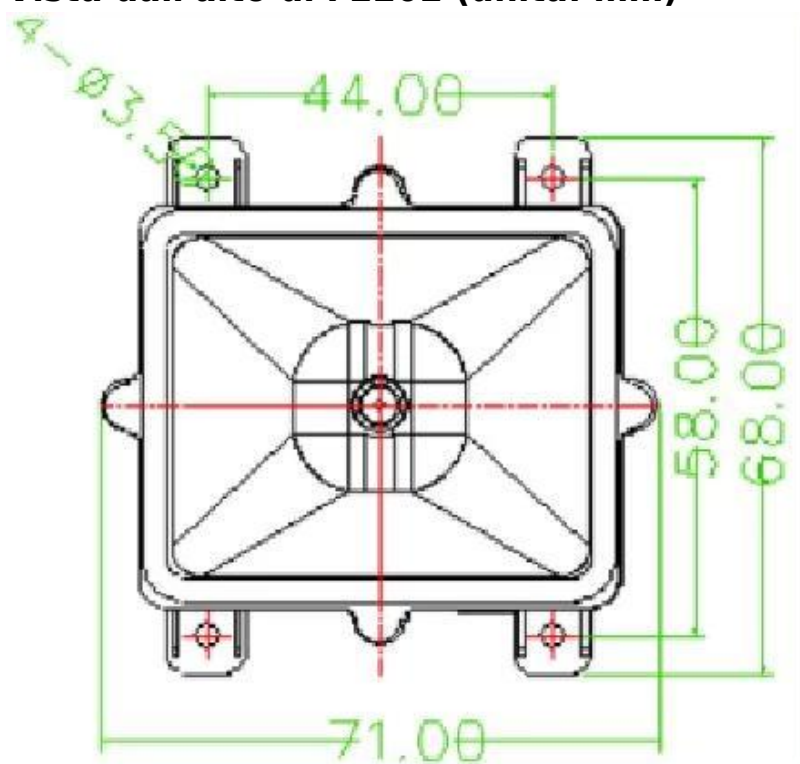
Caratteristiche fisiche

Sensore	CMOS
Rivoluzione del sensore	642 * 484
Interfaccia	USB1.1(Standard),TTL-232(Opzionale), RS-232(Opzionale)
Distanza di lettura	EAN13(0-45mm @ 13mil) QR Code(0-40mm @ 15mil)
Contrasto di stampa	20%
Analizza Angelo	Rotolo di 360 ° ± 40 ° di inclinazione ± 30 °
Simbologia 1D	Codice 128, EAN-13, EAN-8, codice 39, UPC-A, UPC-E, Codabar, Interleaved 2 di 5, ITF-6, ITF-14, ISBN, Codice 93, UCC / EAN-128, DataBase GS1, Matrice 2 di 5, Codice 11, Industrial 2 of 5, Standard 2 di 5
Simbologia 2D	QR Code, PDF417, Data Matrix

Parametri elettrici

Voltaggio	4,5 ~ 5,5 V DC
Corrente massima	236mA

Vista dall'alto di F2202 (unità: mm)



Vista laterale F2202 (unità: mm)

