

Stampante termica Bluetooth

(Numero modello: OCPP - M05)

Caratteristiche:

Supporta Windows, Android, iOS o Android + iOS

Comunicazione Bluetooth, USB e RS232 per opzione.

Maggiore velocità di stampa 90 mm / sec.

100 km di vita TPH.

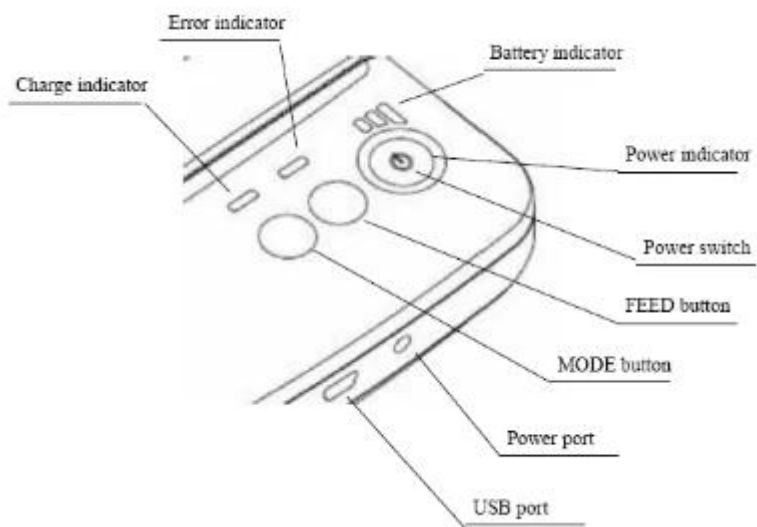
Basso consumo energetico e batteria al litio di grande capacità.

Specifiche:

Dimensione globale (W x D x H)	105 x 75 x 45 mm
Peso	134g
Colore	Nero
Efficace larghezza di stampa	48 millimetri
Metodo di stampa	Stampa a linee termiche
Comandi di stampa	Set di comandi compatibile ESC / POS
Velocità di stampa	Fino a 90 mm / sec
Risoluzione	8 punti / mm (203 dpi)
Stampa carattere	12x24 / 24x24
Capacità della colonna	32 colonne / 16 colonne
Dimensione del carattere	1,5 x 3,0 mm (L x H) / 3,0 x 3,0 mm (LxA)
Dimensioni della carta	58.0 ± 0.1mm x diametro 40.0mm
Spessore della carta	0,06 a 0,08 mm
Set di caratteri	Kanji alfanumerico / cinese
Interfaccia	USB, RS-232, Bluetooth (opzionale)
Veloce	256KB
Adattatore di alimentazione	9 V CC / 2 A
Carica batteria	7,4 V CC / 1500 mA; la batteria può rimanere per 4-5 giorni, quando è piena potenza, può stampare carta 120-150m
Altre caratteristiche	Rilevazione carta, rilevamento alimentazione, spegnimento manuale
Condizioni di lavoro	Temperatura: -10 °C ~ 50 °C, Umidità: 10% ~ 90%
Condizioni di archiviazione	Temperatura: -20 °C ~ 70 °C, Umidità: 5% ~ 95%
Nome del dispositivo	Può essere personalizzato, lettera e digitale per opzione, al massimo 30 caratteri ASCII.
Parola d'ordine	Inserisci il codice di accoppiamento predefinito "1234", può essere personalizzato. A max 6 cifre.
Dimensione della spina di alimentazione	3,5 * 1,1 millimetri

Descrizione:

[Mini stampante Bluetooth](#) è una stampante termica portatile che combina insieme l'interfaccia di comunicazione seriale USB e RS-232, la stampante può essere alimentata da caricabatteria per auto e batteria ricaricabile (a seconda dei modelli specificati). Questi caratteri speciali lo rendono applicabile con successo a una vasta gamma di strumenti, la stampa di dati palmari.



[CHARGE]: Battery charge indicator

[ERROR]: Error indicator

[FEED]: FEED button

[MODE]: MODE button





OCPP-M05







Area di applicazione:

Rispetto alla tradizionale stampante termica per ricevute, la stampante Mini ha un corpo più piccolo, capacità più affidabili, una stampa più stabile e vantaggi portatili. La stampante Mini può lavorare su molti luoghi, come la stampa di bollette TAXI, la stampa di ricevute di spese amministrative, la stampa di ricevute t pos, la stampa di informazioni sugli ordini di ristoranti, la stampa di informazioni di pagamento online, ecc. Con la rapida popolarità di smart-mobile, tablet e così via, Mini stampante sarà più ampiamente utilizzata nel prossimo futuro.



Dettagli d'imballaggio



Adattatore di alimentazione per opzione:



spedizione

1. Aria, mare, Express (DHL, FedEx, UPS, EMS, TNT e così via)
2. ESPRIMERE: circa 3-7 giorni lavorativi per arrivare
3. POSTA AEREA INTERNAZIONALE: di solito circa 2-4 giorni per arrivare, dipenderà anche da quale porto di destinazione
4. Via mare: dipende da quale porto di destinazione

Pagamento

1. T / T in anticipo
2. Western Union
3. PayPal
4. impegno
5. L / C

Servizi

Garanzia:

12 mesi di spedizione normalmente. Alcuni modelli designati possono avere una garanzia di 24 mesi.

Procedura RMA:

Se si sospetta che il prodotto non funzioni correttamente, si prega di contattarci per determinare se il prodotto è difettoso in garanzia. Una volta determinato difettoso, riceverai un numero di autorizzazione RMA per la riparazione o la sostituzione. I clienti ci restituiranno il prodotto difettoso. Al ricevimento di prodotti difettosi, la verifica della garanzia includerà ispezione visiva e test per la normale usura, alterazione e conformità funzionale del prodotto OCOM. I prodotti difettosi verranno riparati o sostituiti e spediti tramite espresso entro 30 giorni o con il massimo impegno. I clienti non saranno addebitati per le riparazioni in garanzia. Tuttavia, se un prodotto restituito non soddisfa la verifica di garanzia, prova, riparazione e / o



spedizione

potrebbero essere applicate delle tariffe.

Dead-on-Arrival (DOA):

Qualsiasi prodotto trovato difettoso entro 30 giorni dalla spedizione sarà considerato Dead on Arrival (DOA). I prodotti DOA saranno anticipati sostituiti e spediti tramite espresso.

Riguardo a noi

OCOM Technologies Limited è un fornitore professionale specializzato in applicazioni POS e Auto-ID. OCOM ha un team professionale con esperienza dal marketing, R & D, controllo qualità e produzione al servizio di vendita. Sulla base del nostro rapido servizio professionale, qualità affidabile, prezzo competitivo e modalità di cooperazione flessibili, vorremmo stabilire partnership stabili e affidabili con clienti in tutto il mondo.



Capacità produttiva

Abbiamo una grande capacità produttiva; possiamo produrre migliaia di stampanti e scanner di codici a barre al giorno. Normalmente, il nostro tempo di consegna tra 1-5 giorni.

Documenti rilevanti:

*[specificazione](#)

*[Driver per Windows](#)

*Bluetooth Printdemo(Demo del software applicativo)

*[SDK per android](#)

*[CD File](#)