

## 20 caratteri per riga Display cliente LCD POS

(Modello: LCD220)



### Caratteristiche:

Display LCD a 20 caratteri per riga

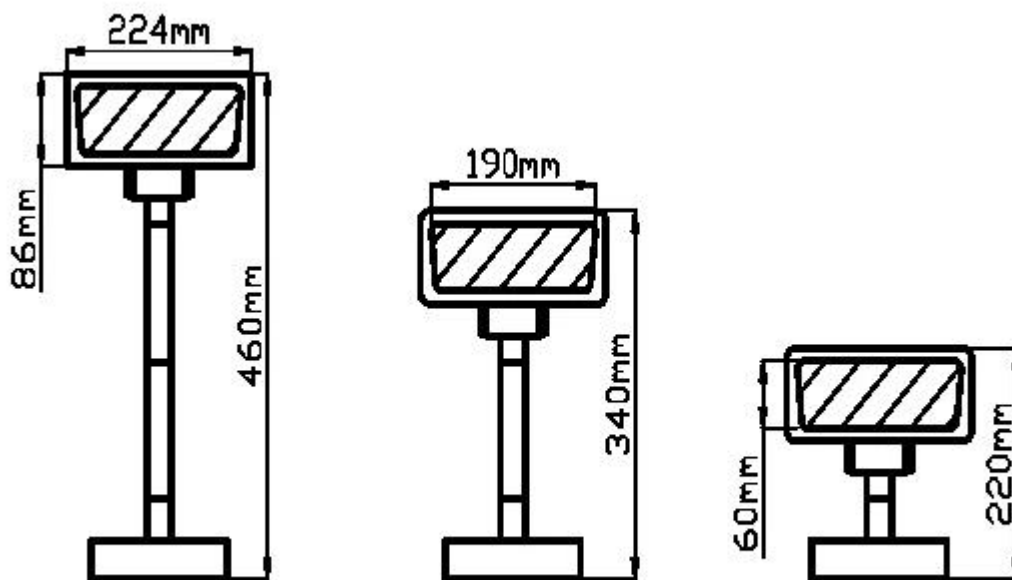
L'altezza del palo è regolabile

Supporta più lingue nazionali

### specifiche tecniche:

Comunicazione	
Interfaccia:	Porta USB o RS232
Baud rate:	9600bps
Luminosità:	2000CD
Bit di dati:	8bit
Bit di stop:	1 bit
Segnale di stretta di mano:	No
Elettrico:	Con l'alimentazione del computer host USB 5V
Schermo:	Display a caratteri bianchi LCD
Visualizza caratteri:	2 righe x 20 caratteri / riga
Area espositiva:	190mm (L) x 60mm (W)
MTBF:	25.000 ore
Comando	ECS / POS e CD5220
Le lingue	Tutte le lingue basate sull'alfabeto latino
Dimensioni	
Dimensioni del pannello:	224 * 86 mm
Dimensioni di supporto:	Supporto lungo: 460mm (contiene la base) Supporto corto: 224 mm (contiene la base)

Angolo di movimento del lancio:	15-120 °, può fornire comodo e regolare l'angolo visivo
Peso:	1,2 kg (lordo)
Ambiente	
Temp di funzionamento:	-40 ~ 50 A18
Temp di conservazione;	-60 ~ 80 A19
Umidità operativa:	30 ~ 85%
Umidità di stoccaggio:	30 ~ 90%
Set di comandi	
Adozione del comando generale standard internazionale ESC / POS, può essere utilizzato in ambiente di sistema DOS o Windows	
Con la funzione di aprire il cassetto della cassa Tutte le direzioni regolabili.	





## FAQ

### 1. Politica MOQ

Nessuna limitazione MOQ per i prodotti standard, ma il prezzo unitario è diverso, prezzo maggiore quantità maggiore.

Per una produzione personalizzata, puoi discutere direttamente il MOQ con il nostro rappresentante di vendita.

### 2. Disponibilità e politica di esempio

Dopo che i clienti hanno confermato le specifiche, siamo lieti di fornire campioni per prove e qualifiche.

Tutti i campioni devono essere pagati prima della spedizione, il prezzo dei campioni è superiore all'ordine di massa. Quando l'ordine di massa è stato effettuato, possiamo restituirti il costo dei campioni o inviarti più pezzi con le spedizioni.

Puoi acquistare i campioni direttamente da noi utilizzando t / t, western union o paypal. E puoi

anche acquistarlo sul nostro negozio online su aliexpress: [http://www.aliexpress.com/store/403448?Tracelog = minisite\\_CI](http://www.aliexpress.com/store/403448?Tracelog=minisite_CI).

### **3. Garanzia**

OCOM è dedicato a fornire prodotti e servizi più convenienti con una qualità affidabile che soddisfi la soddisfazione dei clienti;

Siamo stati qualificati dalla società Fortune 500 globale e abbiamo la garanzia commerciale di primo livello che protegge al 100% i vostri soldi e tempi di consegna.

La nostra garanzia dei prodotti è normalmente di circa 12 + 1 mesi dalla spedizione, alcuni modelli designati possono avere una garanzia di 24 mesi;

Qualsiasi prodotto entro 30 giorni dalla mancata consegna si considera consegna non valida (DOA). I prodotti DOA daranno la priorità alla sostituzione e spediti tramite corriere.

Per ordine di massa, vorremmo fornire alcuni pezzi di ricambio con spedizione per la riparazione rapida locale. E dopo ciò, è possibile restituire parti difettose per rilavorazioni e analisi.

### **4. Termini di pagamento**

Per ordine di massa, puoi pagarci usando T / T, LC, Western Union, Impegno o altri. Informazioni sull'ordine dei campioni, T / T, Western Union, Impegno, Paypal sono accettabili. Il servizio Escrow è fornito da Alipay.com. Attualmente, puoi pagare utilizzando Moneybookers, Visa, MasterCard e bonifico bancario. Puoi anche pagare con carte di debito selezionate tra cui Maestro, Solo, Carte Bleue, Pos tePay, CartaSi, 4B ed Euro6000.

### **5. Spedizione**

Accettiamo tutti i tipi di modi di spedizione tra cui: espresso, aereo, marittimo, camion o pick up da parte dei clienti personalmente.

### **6. Cliente**

I nostri principali clienti provenienti da European, Australia e Sud America, Africa, Russia in rapida crescita ...,

Abbiamo servito più di 1300 clienti provenienti da 133 paesi, tra cui la società Fortune 500 globale come Unilever, O2 ..... 50 di questi sono il più grande distributore nei territori locali.

## **Perché ci scegli**

### **Perché scegli OCOM?**

Fornitore leader di prodotti One-Stop POS e Auto-ID qualificato da Global Fortune 500 Companies

Clienti di livello 1 tra cui Unilever, O2, Star ...

1500+ clienti coprono 133 paesi;

9 anni di esperienza OEM / ODM.

Garanzia commerciale di primo livello a livello di qualità della garanzia industriale POS e data di spedizione

Risposta rapida e servizio professionale

FCC, CE, Soncap, POA, BIS e altri certificati

12 + 1 mesi di warranty.

Selezione per "China Best Employer Award"

Credenza: basata sull'integrità, ricerca dell'eccellenza, cooperazione vantaggiosa per tutti