

(Modelnummer: OCBP - M83)

Product Description

Kenmerken:

- Mini-formaat geschikt voor draagbare toepassing;
- Zorg voor een Android-app die meer geschikt is voor eindgebruikers;
- Compatibel met bartender-software
- Ondersteuning label interval sensor
- Kan de printernaam, het wachtwoord en de baudrate online wijzigen;
- Papiermagazijn met een diameter van 50 mm;
- Het laden van de papierbreedte kan worden aangepast
- Ondersteuning van spraakinvoer / grafische herkenning / herkenning van scannen en andere functies
- Compatibel met Android en IOS
- 2600 mAh, 7,4 V 14,8 Wh hoge energiebatterij
- Kan 5 uur ononderbroken afdrukken, 7 dagen stand-by-tijd
- Afdruksnelheid van 90 mm / sec;
- Ondersteuning ESC / POS, JPL, TSPL, CPCL, 4 soorten commando's;
- 360 algemene bescherming, schokbestendige ontwerpen
- IP54-kwaliteit, ondersteuning voor afdrukken in regenachtige dagen en buiten.

Specificatie:

Print methode	Thermische lijnafdrukken
Printopdrachten	ESC / POS, TSPL, ZPL-opdracht
Effectieve afdrukbreedte	Max = 72 mm, 576 dots
Printsnelheid	Tot 90 mm / sec
Resolutie	8 dots / mm (203dpi)
Papierafmetingen	79,5 ± 0,5 mm x diameter 50 mm
Papierdikte	0,06 tot 0,12 mm
Karakterset	Alfanumeriek / Chinees
Interface	USB en Bluetooth
Flash	256KB
Oplader	9V DC / 1A
Laadtijd	4-5 uur
Batterij vermogen	2600 mAh, 7,4 V 14,8 Wh
Werktijd	5 uur continu, 7 dagen standby-tijd
Levensduur printerkop	50KM
Andere mogelijkheden	Papieren detectie, handmatige uitschakeling
Arbeidsvoorwaarden	Temperatuur: -10 ~ 50 degC, Vochtigheid: 10% ~ 90%

Opslag condities	Temperatuur: -20 ~ 70 degC, Vochtigheid: 5% ~ 95%
Toestelnaam	Kan worden aangepast, geschreven en digitaal voor een optie, met maximaal 30 ASCII-tekens.
Wachtwoord	Voer de standaard koppelingscode "1234" in, deze kan door de klant zelf worden aangepast of gewijzigd. Op max. 6 digitalen.
Gewicht	Nettogewicht: 0,56 kg / set, brutogewicht: 0,7 kg / set
Enkele doosgrootte	13.5 * 13.5 * 11cm

3 Inch Industrial Grade Bluetooth Thermal label Printer

Application scenario



Hospital



Logistics



Jewelry



Bank



Supermarket



Repast



01 One machine for all

Support Receipts/Labels/Shipping Labels Printing

Thermal type printing, no need ribbon

Only need a machine,
a roll of labels and a mobile to print,
more economical without ribbon.



Self-Developed APP 02

Support Voice Input /Graphic Recognition/Scanning Recognition and other functions

Voice Input

Speak toward the mobile, can convert the voice to text automatically



Graphic Recognition

Real time pictures taking and convert to text, can do further editions



Barcode Scanning Input

Scan the barcode with mobile, can convert the scanning content to text or barcode



03

The Second Development Supported

Self-Developed, The Second Development Supported, Customization Supported



OLED High-definition Display

The Front Side Details

04



The Front Side Details

Adjustable Roller

High Capacity Paper Holder

OLED High-definition Display

Commands Types:

ESC/JPL: Receipt Printing

TSPL: Label Printing

CPCL: Shipping Labels Printing

Paper Types:

Continuous paper for receipt

Paper with gaps for labels

05

Waterproof and Shock-Resistant

IP54 Grade, Support Printing in Rainy days and outdoor



360 overall protection

Shock-resistant and have longer life



Shock-resistant designs

Edge covered to resistant dropping
and cushion the impact force



Rechargeable High Capacity Battery

Can Print 5 hours continuously, 7 days long standby time

06



The Rear Side Details

2600mAh/7.4V Rechargeable High Capacity Battery
Can Print 5 hours continuously, 7 days long standby time

Potable for Convenient Operations

07

Intelligent Cloud Template

There are different template for different industries, can edit contents randomly, can print immediately



Android/IOS+Computer

Multiple connecting methods

08



Android

+



IOS

+



Computer

09

EXCEL import the sheet

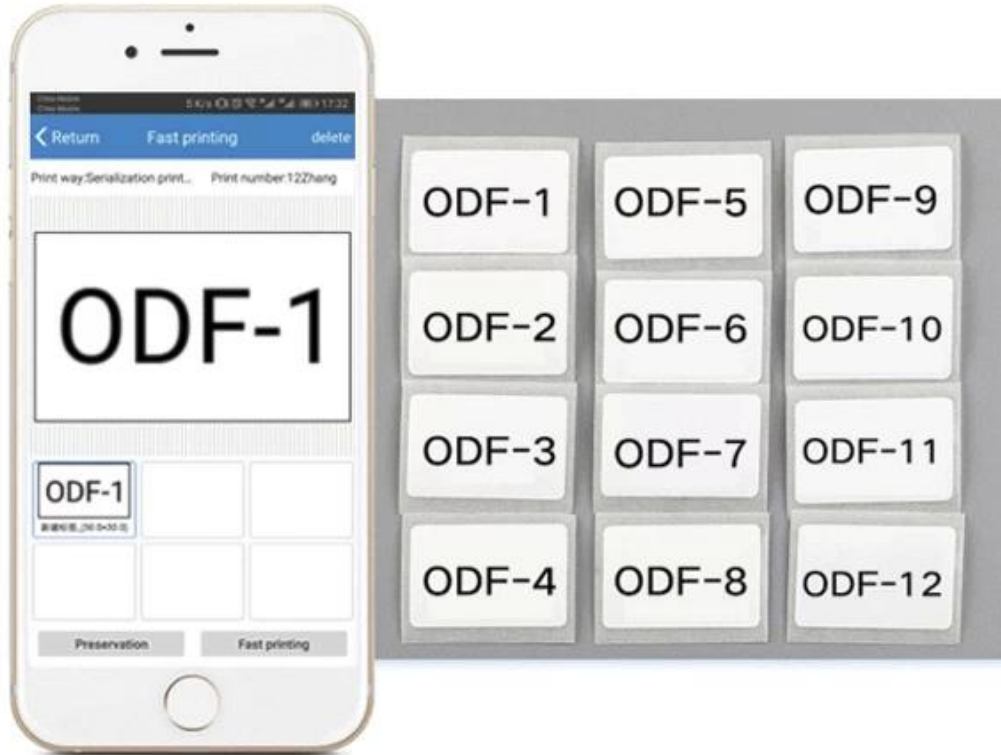
Input items' information with EXCEL and import the sheet



Mass labels printing

Printing software to realize mass labels printing

10





OCBP-M83



USB Cable



Power Adapter



Battery



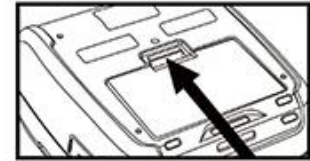
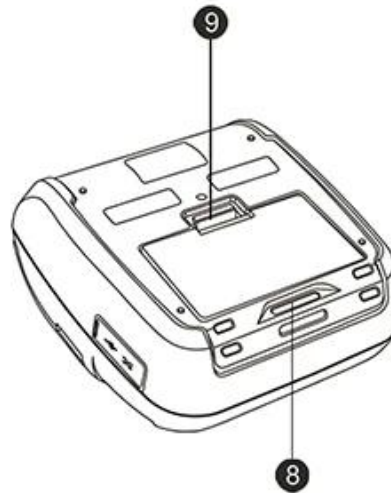
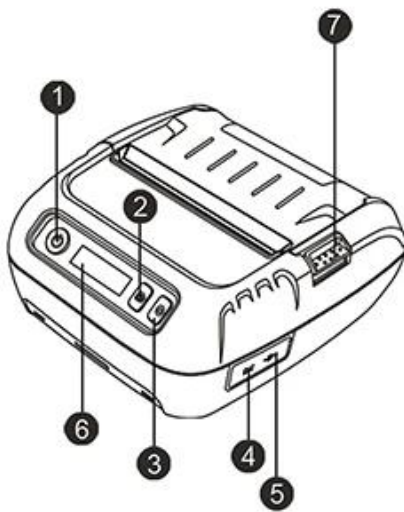
Paper Roll



Roller



Installation Instruction



⚠ Reminder: Press and push battery button up

Button

- ① Power Key
- ② Function Key
- ③ FEED Key

Port

- ④ Charging Port
- ⑤ USB Port

Other

- ⑥ OLED Screen
- ⑦ Cover Switch

- ⑧ Hook
- ⑨ Battery Button

▶ Company



▶ Certificates



▶ Payment



▶ Contact us

Richard Hu



OCOM Technologies Limited

Add: 4/F, Block10, Zhongxing Industrial Park, Chuangye Road, Nanshan District, Shenzhen 518054, China

Tel: 0086.755.8605.3207 ext 808

Fax: 0086.755.8605.3207 ext 868

Web: www.ocominc.com

E-mail: richard@ocominc.com, richard@ocomtech.com.cn

Skype: ocominc2000; MSN: ocomtech@hotmail.com

Ali TM: szocominc; QQ: 2485890637

Mobile/Wechat/Whatsapp: 0086. 133 5293 2860



Reliable One-Stop Supplier for POS and Auto-ID Related Products

FAQ

1. MOQ-beleid

Geen MOQ-beperving voor de standaardproducten, maar de eenheidsprijs is anders, grotere hoeveelheid betere prijs.

Voor aangepaste productie kunt u de MOQ rechtstreeks met onze vertegenwoordiger bespreken.

2. Voorbeeldbeschikbaarheid & Het beleid

Nadat klanten de specificatie hebben bevestigd, zijn we erg blij om voorbeelden voor testen en kwalificatie te bieden.

Alle steekproeven zouden vóór verzending moeten worden betaald, is de steekproevenprijs hoger dan massale orde. Wanneer de massa-bestelling geplaatst, kunnen we u de monsters kosten, of stuur je meer stuk producten met de shipments.

U kunt de monsters rechtstreeks van ons kopen met t / t, Western Union of paypal. En je kunt het ook kopen in onze online winkel.

3. Garantie

OCOM is toegewijd aan het leveren van de meest kosteneffectieve producten en diensten met betrouwbare kwaliteit die voldoen aan de voldoening van de klant;

We waren gekwalificeerd door het wereldwijde Fortune 500-bedrijf en we hebben de eerste handelswaarborg die 100% uw geld en doorlooptijd beschermt.

Onze garantie van de producten is normaal gesproken ongeveer 12 + 1 maanden vanaf de verzending, sommige aangewezen modellen kunnen 24 maanden garantie hebben;

Elk product binnen 30 dagen na levering mislukt optreedt als ongeldige levering (DOA). DOA-producten geven voorrang aan de vervanging en worden per koerier verzonden.

Voor massa-orders willen we een aantal reserveonderdelen leveren met verzending voor lokale snelle reparatie. En daarna kunt u defecte onderdelen retourneren voor nabewerking en analyse.

4. Betalingsvoorwaarden

Voor massa-orders, kunt u ons betalen met behulp van T / T, LC, Western Union, Escrow of anderen. Over de volgorde van de monsters, T / T, Western Union, Escrow, Paypal zijn acceptabel. Op dit moment kunt u betalen met Moneybookers, Visa, MasterCard en bankoverschrijving. U kunt ook betalen met geselecteerde betaalpassen, waaronder Maestro, Solo, Carte Bleue, Pos tePay, CartaSi, 4B en Euro6000.

5. Verzending

We accepteren allerlei verzendmethoden, waaronder: express, lucht, zee, vrachtwagen of ophalen door klanten persoonlijk.

6. Klant

Onze belangrijkste klanten uit European, Australië en het snelgroeende Zuid-Amerika, Afrika, Rusland ...

We hebben meer dan 2300 klanten uit 159 landen bezocht, waaronder het wereldwijde Fortune 500-bedrijf zoals Unilever, O2 50 van hen zijn de grootste distributeur in de lokale territories.

Waarom kies je voor OCOM?

- Leading One-Stop POS en Auto-ID gerelateerde producten leverancier gekwalificeerd door Global Fortune 500-bedrijven
- Tier 1-klanten waaronder Unilever, O2, Star ...
- 2300 + klanten dekken 159 landen;
- 11 jaar OEM / ODM ervaring.
- Top 1 Level Trade Assurance in POS industriële garantie kwaliteit en verzenddatum
- Snelle antwoorden en professionele service
- ISO, FCC, CE, Soncap, POA, BIS en andere certificaten
- 12 + 1 maanden warranty.
- Op de shortlist van "China Best Employer Award"
- Geloof: op integriteit gebaseerd, streven naar uitmuntendheid, Win-win-samenwerking

bedrijfsinformatie

OCOM Technologies Ltd. is de belangrijkste leverancier en fabrikant van POS- en Auto-ID-gerelateerde producten met TUV-gecontroleerd.

De productenportfolio van OCOM omvat thermische printer, streepjescodeprinter, dotmatrixprinter, barcodescanner, POS-terminal, magnetische kaartlezer, datumterminal en andere POS randapparatuurproducten (geldlade, klantdisplay, POS-monitor, POS-toetsenbord, geldteller, Elektronische weegschaal, thermisch papier), die veel worden gebruikt voor de detailhandel, restaurants, banken, loterijen, transport, logistiek en andere toepassingen. We hebben ISO, CE, FCC en andere vereiste certificeringen.

De missie van OCOM is om de onweerstaanbare keuze te zijn voor onze partners, en onze drie fundamentele overtuigingen zijn: "Integriteit gebaseerd, streven naar uitmuntendheid, Win-win-samenwerking". We willen graag stabiele en betrouwbare samenwerkingsverbanden aangaan met klanten over de hele wereld. OEM / ODM is welkom.

Samen zoeken we naar het beste.