

Product Description

Problemen met traditionele draagbare labelprinters:

- Ontwikkel APP is moeilijk, moet de programmeur vinden om dure softwarepakketten te kopen.
- Etiketpapier moet worden aangepast aan de daadwerkelijke toepassing, hebben niet de flexibiliteit om te gebruiken.
- Er is geen interval sensor, de afdrukinhoud zal over de hele lijn zijn.
- Het is duur en biedt geen ondersteuning voor platformafhankelijk gebruik.

Onze printer:

- Mini-formaat geschikt voor draagbare toepassing;
- Bied Android-app meer geschikte forend gebruikers;
- Compatibel met bartendersoftware;
- Ondersteuning label interval sensor;
- Kan de printernaam, het wachtwoord en de baudrate online wijzigen;
- Papierwerkhuis met een diameter van 40 mm;
- Het laden van de papierbreedte kan worden aangepast;
- Eén printer kan worden verbonden met maximaal 8 slimme apparaten (7 Android, één Apple-apparaat) visum blue tooth (optioneel);
- 18650 batterij gemakkelijk te vervangen;
- Snelheid 90 mm / sec.
- TSPL-opdrachtcompatibel;

Specification:

Print methode	Thermische lijnafdrucken
Opdrachten afdrucken	TSPL-opdracht
Effectieve afdrukbreedte	Max = 48mm
Print snelheid	Tot 90 mm / sec
Resolutie	8 dots / mm (203dpi)
Papierafmetingen	58,2 ± 0,1 mm x diameter 40,0 mm
Papierdikte	0,06 tot 0,12 mm
Karakterset	Alfanumeriek / Chinees
Interface	USB en Bluetooth
Flash	256KB
Oplader	9V DC / 2A
Batterij vermogen	2 stuks 3.7V 1300mAh18650 Batterijserie aangesloten op7.4V
Andere mogelijkheden	Papieren detectie, handmatige uitschakeling

Arbeitsvoorwaarden	Temperatuur: -10 ~ 50 degC, Vochtigheid: 10% ~ 90%
Opslag condities	Temperatuur: -20 ~ 70 degC, Vochtigheid: 5% ~ 95%
Toestelnaam	Kan worden aangepast, geschreven en digitaal voor een optie, met maximaal 30 ASCII-tekens.
Wachtwoord	Voer de standaard koppelingscode "1234" in, deze kan door de klant zelf worden aangepast of gewijzigd. Op max. 6 cijfers.

▶ Picture Show





OCPP-M11





OCPP-M11





OCPP-M11



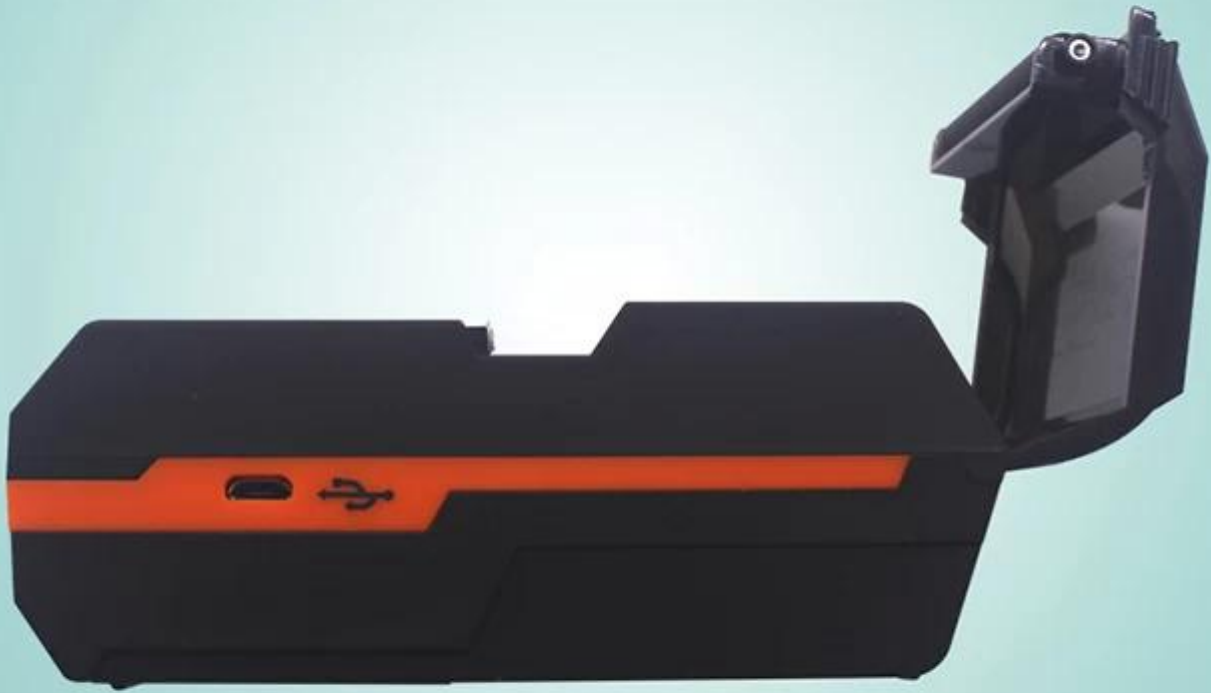


OCPP-M11





OCPP-M11





OCPP-M11





OCPP-M11





OCPP-M11





OCPP-M11





OCPP-M11





OCPP-M11



Aocom
Model: OCPP-M11
output: 9V-1A   

20180100002





OCPP-M11





OCPP-M11





OCPP-M11





OCPP-M11



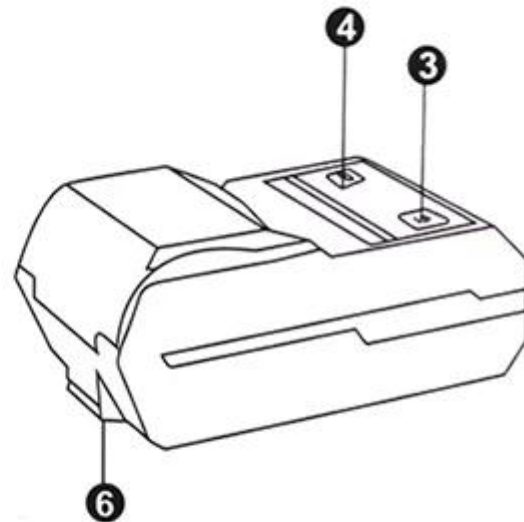
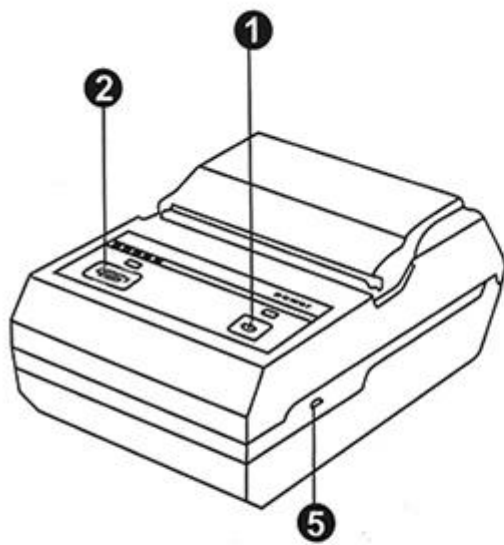


OCPP-M11





▶ Product Details



Button

- 1. Power Key
- 2. Feeding Key

LED

- 3. Power Light
- 4. Alarm Light

Port

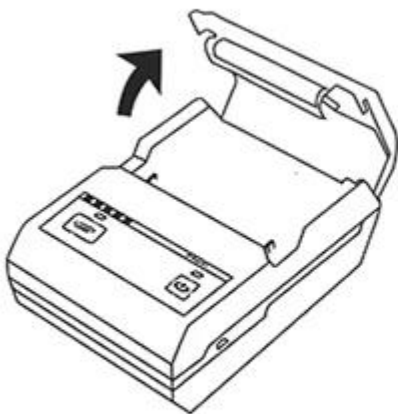
- 5. Mini USB Port

Other

- 6. Hook



▶ Instructions



Step one
Open the cover according
arrow direction



Step two
Load roll paper according
arrow direction



Step three
Close the cover

▶ Application scenario

Logistics



Warehouse management



Supermarket



Clothing label



Jewelry label



Restaurant



▶ Company



▶ Certificates



▶ Payment



▶ Contact us

Richard Hu



OCOM Technologies Limited

Add: 4/F, Block10, Zhongxing Industrial Park, Chuangye Road, Nanshan District, Shenzhen 518054, China

Tel: 0086.755.8605.3207 ext 808

Fax: 0086.755.8605.3207 ext 868

Web: www.ocominc.com, www.possolution.com.cn

E-mail: richard@ocominc.com, richard@ocomtech.com.cn

Skype: ocominc2000; MSN: ocomtech@hotmail.com

Ali TM: szocominc; QQ: 2485890637

Mobile/Wechat/Whatsapp: 0086. 133 5293 2860



Reliable One-Stop Supplier for POS and Auto-ID Related Products

FAQ

1. MOQ-beleid

Geen MOQ-beperving voor de standaardproducten, maar de eenheidsprijs is verschillend, grotere hoeveelheid betere prijs.

Voor aangepaste productie kunt u de MOQ rechtstreeks met onze vertegenwoordiger bespreken.

2. Voorbeeldbeschikbaarheid & Het beleid

Nadat klanten de specificatie hebben bevestigd, zijn we erg blij om voorbeelden voor testen en kwalificatie te bieden.

Alle steekproeven zouden vóór verzending moeten worden betaald, is de steekproevenprijs hoger dan massale orde. Wanneer de massa-bestelling geplaatst, kunnen we u de monsters kosten, of stuur je meer stuk producten met de shipments.

U kunt de monsters rechtstreeks van ons kopen met t / t, western of paypal. En je kunt het ook kopen in onze online winkel.

3. Garantie

OCOM is toegewijd aan het leveren van de meest kosteneffectieve producten en services met betrouwbare kwaliteit die voldoen aan de voldoening van de klant;

We waren gekwalificeerd door het wereldwijde Fortune 500-bedrijf en we hebben de eerste handelswaarborg die 100% uw geld en doorlooptijd beschermt.

Onze garantie van de producten is normaal gesproken ongeveer 12 + 1 maanden na verzending, sommige aangewezen modellen kunnen 24 maanden garantie hebben;

Elk product binnen 30 dagen na levering mislukt optreedt als ongeldige levering (DOA). DOA-producten geven voorrang aan de vervanging en worden per koerier verzonden.

Voor massa-orders willen we een aantal reserveonderdelen leveren met verzending voor lokale snelle reparatie. En daarna kunt u defecte onderdelen retourneren voor nabewerking en analyse.

4. Betalingsvoorwaarden

Voor massa-orders, kunt u ons betalen met behulp van T / T, LC, Western Union, Escrow of anderen. Oversteekproevenorde, T / T, Western Union, Escrow, Paypal zijn acceptabel. Currently, u kunt betalen gebruikend Moneybookers, Visa, MasterCard en bankoverdracht. U kunt ook betalen met geselecteerde betaalpassen, waaronder Maestro, Solo, Carte Bleue, PostePay, CartaSi, 4B en Euro6000.

5. Verzending

We accepteren allerlei verzendmethoden, waaronder: express, lucht, zee, vrachtwagen of ophalen door klanten persoonlijk.

6. Klant

Onze belangrijkste klanten uit European, Australië en het snelgroeiende Zuid-Amerika, Afrika, Rusland ...

We hebben meer dan 2.200 klanten uit 159 landen bezocht, waaronder het wereldwijde Fortune 500-bedrijf zoals Unilever, O2 50 daarvan zijn de grootste distributeur in de lokale territories.

Waarom kies je OCOM?

- Leading one-stop POS en Auto-ID gerelateerde producten leverancier gekwalificeerd door Global Fortune 500-bedrijven· Tier 1-klanten waaronder Unilever, O2, Star ...
- 2200 + klanten dekken 159 landen;
- 9 jaar OEM / ODM ervaring.
- Top 1 Level Trade Assurance in POS-industriële quarantee kwaliteit en verzenddatum
- Snelle antwoorden en professionele service
- ISO, FCC, CE, Soncap, POA, BIS en andere certificaten
- 12 + 1 maanden wanrranty.
- Op de shortlist van "China Best Employer Award"
- Geloof: op integriteit gebaseerd, streven naar uitmuntendheid, Win-win-samenwerking bedrijfsinformatie

OCOM Technologies Ltd. is de belangrijkste leverancier en fabrikant van POS- en Auto-ID-gerelateerde producten met TUV-gecontroleerd.

De productenportfolio van OCOM omvat thermische printer, streepjescodeprinter, dotmatrixprinter, barcodescanner, POS-terminal, magnetische kaartlezer, datumterminal en andere POS-randapparatuurproducten (geldlade, klantendisplay, POS-monitor, POS-toetsenbord, geldtelmachine, elektronische weegschaal , Thermal Paper), die op grote schaal worden gebruikt voor de detailhandel, restaurant-, bank-, loterij-, transport-, logistieke en andere toepassingen. We hebben CE, FCC en andere vereiste certificeringen.

De missie van OCOM is om de onweerstaanbare keuze te zijn voor onze partners, en onze drie fundamentele overtuigingen zijn: "op integriteit gebaseerd, streven naar uitmuntendheid, win-win-samenwerking". We willen graag stabiele en betrouwbare samenwerkingsverbanden aangaan met klanten over de hele wereld. OEM / ODM is welkom.

Samen zoeken we naar het beste.

OCOM Technologies Limited.

Adres: 4 / F, Blok 10, Zhongxing Industrial Park, Chuangye Road, Nanshan Shenzhen 518054, China;

Website: www.ocominc.com, www.possolution.com.cn;

E-mail: richard@ocominc.com, richard@ocomtech.com .cn;

Trade Manager: [szocominc](#);

Skype: [ocominc2000](#);

MSN: ocomtech@hotmail.com;

QQ: 2485890637;

Wechat: [hj34924238](#);

Whatsapp: 0086.133.52932860;

Mobiel: 0086.133.52932860;

Tel: 0086.755.86053207 ext 808;

Fax: 0086.755.86053207 ext 868;

* Betrouwbare One-Stop POS-gerelateerde producten Leverancier die Global Fortune 500-klanten bedienen

*